

本カタログに掲載している製品内容は、部品としての品質範囲です。この部品を使用した最終製品の機能・性能・安全を保証するものではありません。

LAMP. シリコンマグネットキャッチ MC-MS50型



■特長

- マグネットをシリコンゴムで包んでいるため、吸着時の接触音を和らげます。
- ネオジム磁石を使用しているため、コンパクトながら高吸着力です。
- ざぐり穴部分に座金をはめているため、ねじ止めしてもシリコンゴムが裂けにくい構造です。

■注意

- 強酸、強アルカリの環境では使用しないでください。
- 蒸気や熱湯および水が常にかかる状態では使用しないでください。
- 80℃以下の環境で使用してください。
- 吸着力にはばらつきがあります。現品にてご確認ください。

■付属品

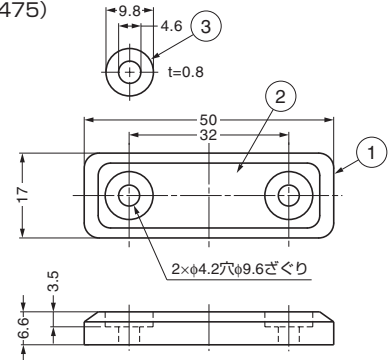
座金

■別売品

クリーンマグネット受座 MC-JMP45型 (P.474)、ステンレス鋼製受座 AS-68、MC-JM49 (P.475)

■推奨ねじ

トラス小ねじM4



■本体

注文コード	品番	色	吸着力N	吸着力kgf	質量	1箱	1カートン
140-024-468	MC-MS50LGR	ライトグレー	39.2N	4kgf	15g	100ヶ	1,000ヶ
140-024-469	MC-MS50DGR	ダークグレー	39.2N	4kgf	15g	100ヶ	1,000ヶ

■受座 (別売品)

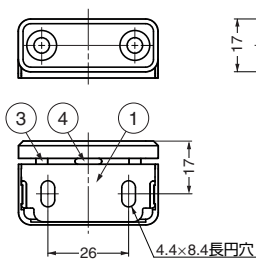
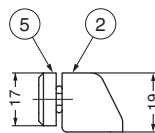
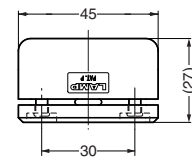
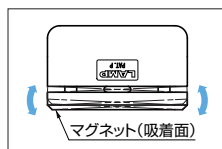
注文コード	品番	掲載ページ
140-050-122	MC-JMP45WT	P.474
140-029-241	MC-JMP45BL	P.474
140-050-138	AS-68	P.475
140-050-149	MC-JM49	P.475

No.	部品名	材料	仕上/色
①	本体	シリコンゴム (Q)	ライトグレー、ダークグレー
②	磁石	ネオジム	ニッケルめっき
③	座金	ステンレス鋼(SUS304)	素地

LAMP. クリーンマグネットキャッチ MC-JMS45WT 首振り機能付



■マグネットの動き



■本体

注文コード	品番	吸着力N	吸着力kgf	質量	1箱
140-024-597	MC-JMS45WT	29.4N	3kgf	26g	24ヶ

■特長

- マグネットを樹脂で包んだ、錆に強い仕様です。
- マグネットは可動し、受座 (別売) と吸着面が多少ずれても吸着します。
- ネオジム磁石を使用しているため、コンパクトながら高吸着力です。
- カバー付きで水や粉塵が内部に入り込まず、お手入れも簡単です。
- 洗剤などを使う水回りに、樹脂で外周を覆ったクリーンマグネット受座 MC-JMP45型 (別売) との組み合わせが最適です。

■用途

洗浄機、厨房機器など

■注意

- 80℃以下の環境で使用してください。
- 吸着力にはばらつきがあります。現品にてご確認ください。

■別売品

クリーンマグネット受座 MC-JMP45型 (P.474)、ステンレス鋼製受座 AS-68、MC-JM49 (P.475)

■推奨ねじ

M4ねじ、または呼び4タッピンねじ (ステンレス鋼製、頭部形状: トラスまたはバインド)

首振り機能がないMC-JM45型もあります。P.451をご覧ください。

No.	部品名	材料	仕上/色
①	本体 (板厚t = 1.5)	ステンレス鋼 (SUS304)	光沢バレル研磨
②	カバー	ポリプロピレン (PP)	ホワイト
③	シャフト	ステンレス鋼 (SUS303)	素地
④	リング	フッ素ゴム (FKM)	ブラック
⑤	マグネット (MC-JM45WT/P.451)	ポリプロピレン (PP) /ネオジム	ホワイト

■受座 (別売品)

注文コード	品番	掲載ページ
140-050-122	MC-JMP45WT	P.474
140-029-241	MC-JMP45BL	P.474
140-050-138	AS-68	P.475
140-050-149	MC-JM49	P.475

[環境対応マークの見方]

このマークの製品はRoHS指令に対応しています。



ホームページアドレス <http://www.sugatsune.co.jp/>
No.200A-1カタログ