

本カタログに掲載している製品内容は、部品としての品質範囲です。この部品を使用した最終製品の機能・性能・安全を保証するものではありません。

LAMP。平行極薄型マグネットキャッチ MC-159-8 高吸着タイプ

NEW 200A CAD



高吸着力
極薄型

■特長

- 厚み3mmと極薄型で、邪魔にならずにスペースを有効活用できます。
- ネオジム磁石を使用。コンパクトで同形状の製品よりも吸着力が高いです。

■注意

- 80℃以下の環境で使用してください。
- 吸着力にはばらつきがあります。現品にてご確認ください。
- 受座と本体が当たるように取り付けてください。磁石に直接当たると磁石が割れて使用できなくなる恐れがあります。

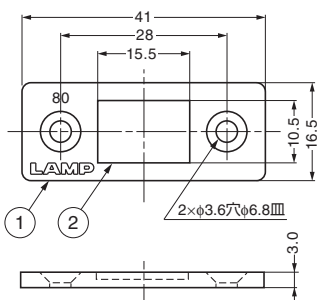
■推奨取付ねじ

皿小ねじM3、または皿木ねじ3.1

■別売品

受座 MC-YN001U (P.475)

吸着力が異なるMC-158、MC-159 (P.451)、ステンレス鋼製のMC-159-SUS (下記) もあります。



■本体

注文コード	品番	吸着力N	吸着力kgf	質量
140-026-510	MC-159-8	78.4N	8kgf	14g

No.	部品名	材料	仕上
①	本体	鋼	ニッケルめっき
②	磁石	ネオジム	ニッケルめっき

■受座 (別売品)

注文コード	品番
140-059-555	MC-YN001U

LAMP。ステンレス鋼製平行極薄型マグネットキャッチ MC-159-SUS

NEW 200A SUS CAD



極薄型
防錆型

■特長

- ステンレス鋼製でさらに磁石にもアクリル樹脂コーティングを施しているため防錆性に優れています。
- 厚み2.8mmと極薄型で、邪魔にならずにスペースを有効活用できます。
- ネオジム磁石を使用しているため、コンパクトながら高吸着力です。

■注意

- 80℃以下の環境で使用してください。
- 吸着力にはばらつきがあります。現品にてご確認ください。
- 受座と本体が当たるように取り付けてください。磁石に直接当たると磁石が割れて使用できなくなる恐れがあります。

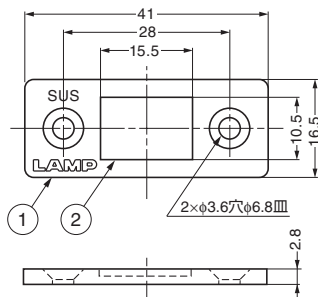
■推奨取付ねじ

皿小ねじM3、または皿木ねじ3.1

■別売品

ステンレス鋼製受座 MC-JM49、AS-68 (P.475)

鋼製で吸着力が異なるMC-158、MC-159 (P.451)、MC-159-8 (上記) もあります。



■本体

注文コード	品番	吸着力N	吸着力kgf	質量
140-026-511	MC-159-SUS	49N	5kgf	13g

No.	部品名	材料	仕上
①	本体	ステンレス鋼 (SUS430)	光沢バレル研磨
②	磁石	ネオジム	アクリル樹脂コーティング

■受座 (別売品)

注文コード	品番
140-059-555	MC-YN001U