

本カタログに掲載している製品内容は、部品としての品質範囲です。この部品を使用した最終製品の機能・性能・安全を保証するものではありません。

LAMP. ステンレス鋼製棚受アングル SSA型



■特長

- 受け部が広く安定したL型の棚受です。
- 取付部が棚板に隠れ、すっきりとした納まりになります。
- 中央の穴が長穴のため、仮止め後、上下それぞれ2mmの調整ができます。

■注意

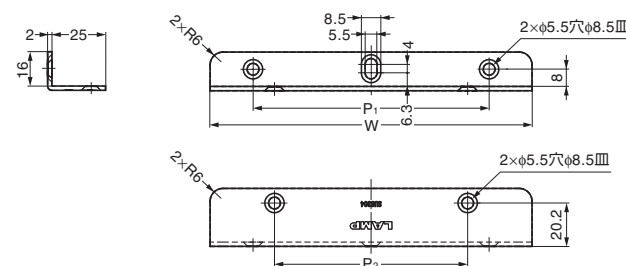
- 必ず側板に取り付けてください。背板に取り付けると、荷重に耐えきれず脱落する恐れがあります。
- 強度のある場所に、しっかりと取り付けてください。
- 石膏ボードに取り付ける場合は、奥の芯材にねじ込むようにして取り付けてください。
- 下表の耐荷重は棚板1枚あたりアングル2ヶ使いの数値です。
- 別売品の石膏ボード用ねじに、プラグなどは付属していません。別途ご用意ください。

■付属品

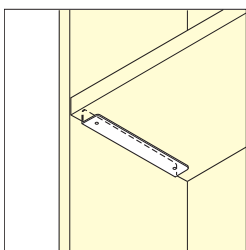
- 十字穴付き皿タッピンねじ3.5×16 (ステンレス鋼)
- 十字穴付き皿タッピンねじ3.5×12 (ステンレス鋼)

■別売品

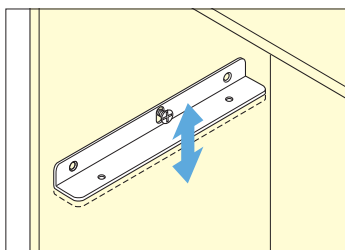
石膏ボード用ねじ 十字穴付き皿タッピンねじ3.5×40 (ステンレス鋼)



■取付例



■取付位置の上下調整

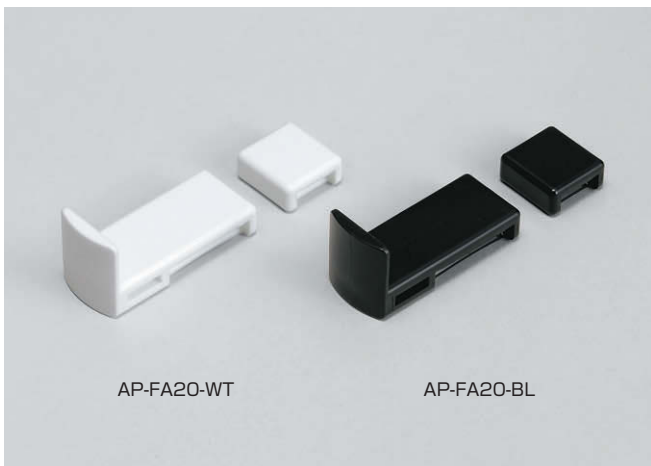


■石膏ボード用ねじ (別売品)

注文コード	品番	ねじ種類	材料	数量
120-027-279	SSA-SBS35-40	十字穴付き皿タッピンねじ 厚φ3.5×40	ステンレス鋼	3本

注文コード	品番	材料	仕上	W	P ₁	P ₂	耐荷重N	耐荷重kgf	1箱	1カートン
120-027-253	SSA-100H	ステンレス鋼 (SUS304)	ヘアライン仕上	100	60	40	1470	150	30ヶ	240ヶ
120-027-254	SSA-150H	ステンレス鋼 (SUS304)	ヘアライン仕上	150	110	90	1470	150	20ヶ	160ヶ
120-027-255	SSA-200H	ステンレス鋼 (SUS304)	ヘアライン仕上	200	160	130	1470	150	15ヶ	120ヶ

LAMP. 棚ズレ防止棚受 AP-FA20型 ステンレス鋼製棚柱 SPE型、アルミ製棚柱 AP-DM型、AP-DH型用



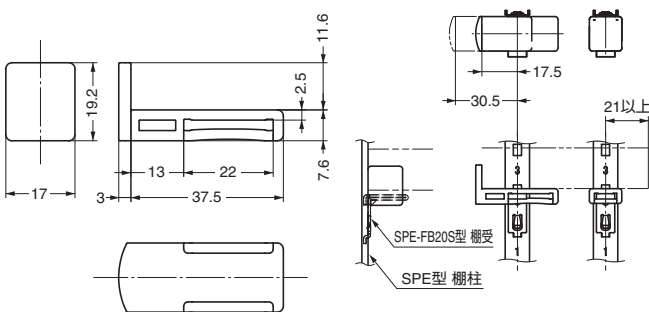
■特長

- 棚受 SPE-FB20S型 (P.275)、AP-FB20 (P.277) に差し込んで使用する専用の棚ズレ防止棚受です。
- 棚の清掃時などに、棚のズレによる脱落を防ぎます。

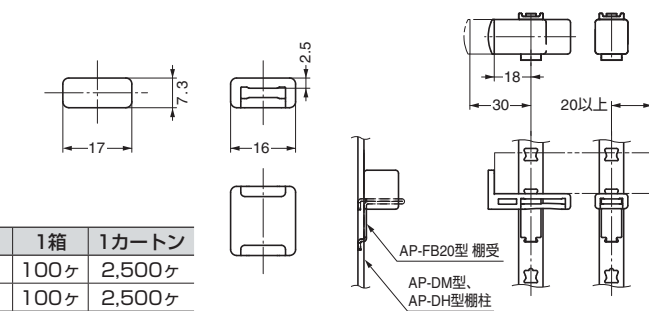
■注意

棚板1枚あたり2ヶご注文ください。
(大小パーツセットで、1ヶです)

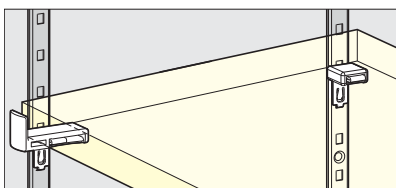
■ステンレス鋼製棚柱 SPE型 (P.275) の場合



■アルミ製棚柱 AP-DM型、AP-DH型 (P.276) の場合



■取付例



適応棚受	棚板厚	棚柱中心から棚板先端までの距離
AP-FB20	12 以上	18 ~ 30
SPE-FB20S	12 以上	17.5 ~ 30.5
SPE-FB20SWT	12 以上	17.5 ~ 30.5

注文コード	品番	色	材料	質量	1箱	1カートン
120-024-539	AP-FA20-WT	ホワイト	ポリエチレン (PE)	4.9g	100ヶ	2,500ヶ
120-026-164	AP-FA20-BL	ブラック	ポリエチレン (PE)	4.9g	100ヶ	2,500ヶ