

本カタログに掲載している製品内容は、部品としての品質範囲です。この部品を使用した最終製品の機能・性能・安全を保証するものではありません。

**LAMP. ハンドル MJH型 SEMI規格準拠 PAT.P**



A  
ハンドル

ハンドル

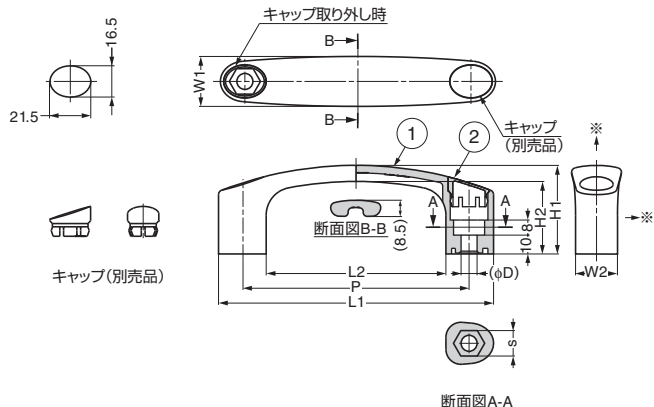


- 特長
- ねじ止めが表裏どちらからでもできるハンドルです。
  - 内側部分は握りやすい丸みのあるデザインです。
  - ねじは別売のキャップで隠せます。キャップは3色から選びいただけます。
  - キャップは外れにくく、いたずらを防げます。
  - キャップは特注色もご用意できます。3,000ヶ以上よりご注文を承ります。
  - SEMI規格に準拠しています (SEMI S8-0308)。

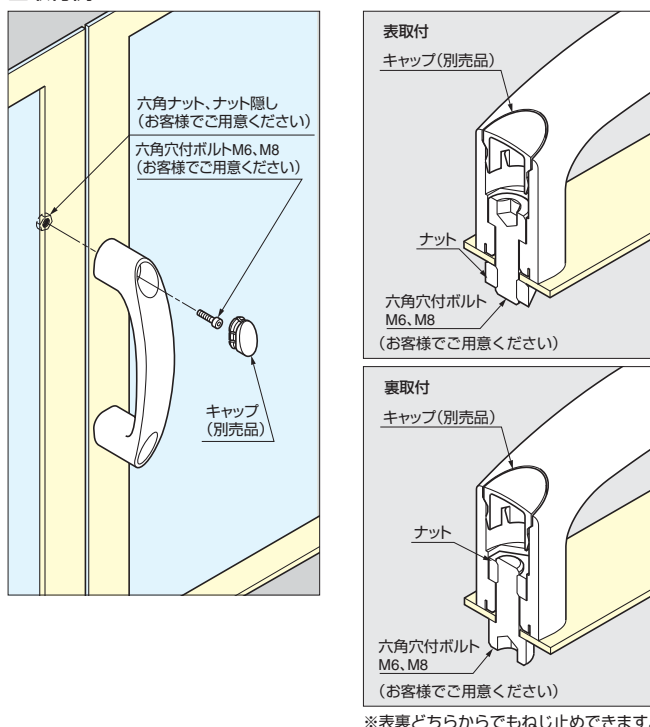
- 注意
- 六角穴付ボルト以外は使用できません。
  - キャップは別売品です。1ヶ単位での販売です。ハンドルと合わせてご注文ください。

- 推奨ねじ
- MJH-93：六角穴付ボルトM6
  - MJH-120、MJH-150：六角穴付ボルトM8

■キャップ



■取付例



■本体

| 注文コード         | 品番      | 材料           | 色    | P   | L1  | L2  | D   | s    | H1 | H2   | W1   | W2   | 耐荷重N | 耐荷重kgf | 質量  |
|---------------|---------|--------------|------|-----|-----|-----|-----|------|----|------|------|------|------|--------|-----|
| G 100-026-534 | MJH-93  | ガラス繊維強化ポリアミド | ブラック | 93  | 119 | 67  | 6.5 | 10.2 | 42 | 33.5 | 25   | 21.3 | 450N | 46kgf  | 41g |
| G 100-026-535 | MJH-120 | ガラス繊維強化ポリアミド | ブラック | 120 | 146 | 94  | 8.5 | 13.2 | 47 | 38.5 | 26.5 | 22.4 | 450N | 46kgf  | 48g |
| G 100-026-536 | MJH-150 | ガラス繊維強化ポリアミド | ブラック | 150 | 176 | 124 | 8.5 | 13.2 | 52 | 43.5 | 28   | 22.5 | 450N | 46kgf  | 58g |

図中の※印の2方向の耐荷重です。

■キャップ

| 注文コード         | 品番      | 材料           | 色    | 質量   |
|---------------|---------|--------------|------|------|
| G 100-026-537 | MJHC-BL | ガラス繊維強化ポリアミド | ブラック | 1.4g |
| G 100-026-538 | MJHC-GR | ガラス繊維強化ポリアミド | グレー  | 1.4g |
| G 100-026-539 | MJHC-YE | ガラス繊維強化ポリアミド | イエロー | 1.4g |

【環境対応マークの見方】

G このマークの製品はRoHS指令に対応しています。



ホームページアドレス <http://www.sugatsune.co.jp/>  
No.200A-1カタログ

新製品  
200A