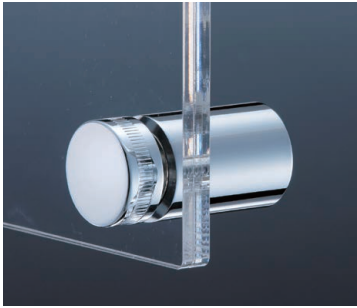


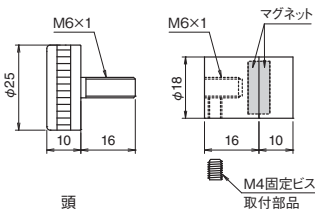
PH-8012 マグネットパネルホルダー (真チユウ/皿A4×25)

25φ

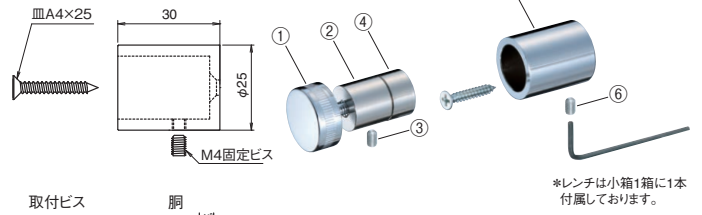
マグネットホルドタイプ
磁力の力でワンタッチ固定
回して取り外し



真チユウ



サイズ	25-30
クローム	3,550
入数	12



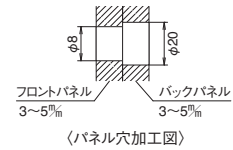
*レンチは小箱1箱に1本付属しております。

取付け方法

- ⑤を壁面に取付けます。
- ①と②でフロントパネルを固定します。
(通常フロントパネルと金具には遊びがあります)
注意:フロントパネルが固定されて動かなくなってしまう場合は、少し緩めて下さい。
- フロントパネルが自由に動くことを確認してから、③を締め付け ④を磁力にて取付けた後、バックパネルに通して⑤に挿入します。
- ①を⑤に押し入れながら⑥を締めこみ固定します。

取り外す時は、①を左右どちらかに回すと手前に浮き上がり簡単に外すことができます。

対応板厚 フロントパネル 3~5
バックパネル 3~5
パネル穴径 フロントパネル φ8
バックパネル φ20

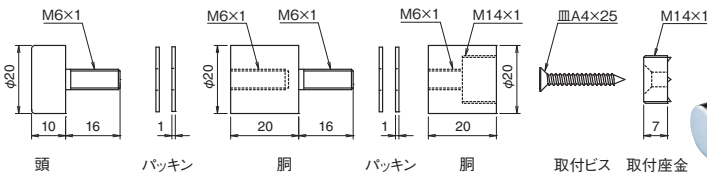


PH-4010 2段パネルホルダー (真チユウ/皿A4×25)

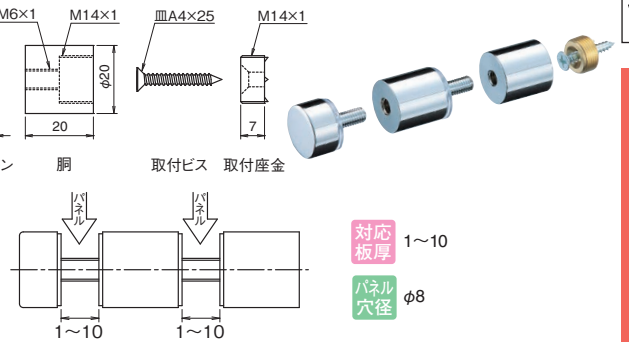
20φ



真チユウ



サイズ	20-20-20
クローム	2,090
入数	12



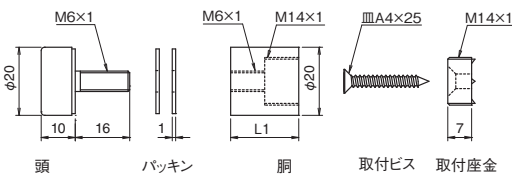
対応板厚 1~10
パネル穴径 φ8

PH-1090 アルミパネルホルダー (アルミ/皿A4×25)

20φ

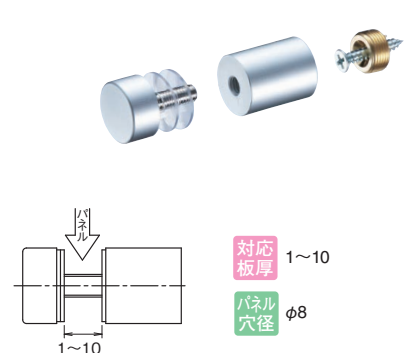


アルミ



サイズ	20-25	20-20
L1	25	20
シルバー梨地	1,380	1,360
ブラック塗装	980	950
入数	20	20

*ブラック塗装はツヤ消し塗装です。



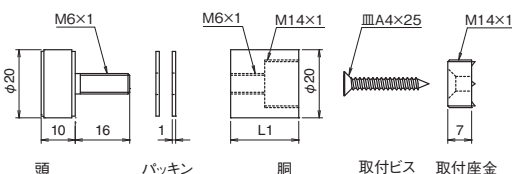
対応板厚 1~10
パネル穴径 φ8

PH-1091 アルミダイヤカットパネルホルダー (アルミ/皿A4×25)

20φ

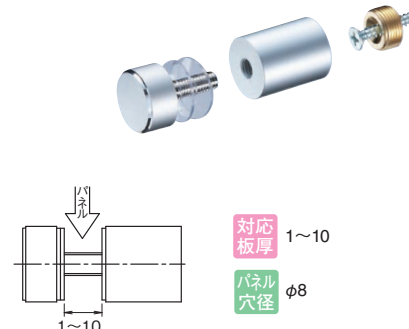


アルミ



サイズ	20-25	20-20
L1	25	20
シルバー梨地	1,480	1,460
入数	20	20

ダイヤカット仕上



対応板厚 1~10
パネル穴径 φ8

WB

パネルホルダー