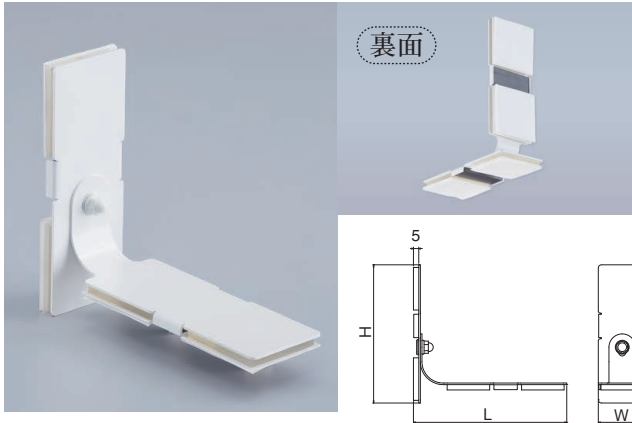


## EP-600 耐震金具

マグネットタイプ

PAT.P

(スチール1.5t/ゲル)



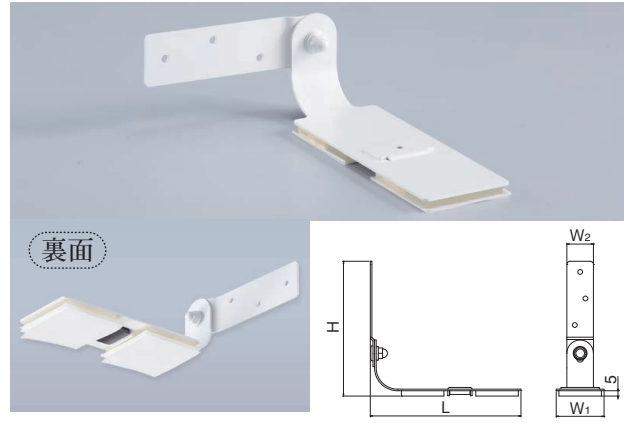
サイズ	L	H	W	アイボリ	入数
40	144	130	45	4,320	2
50	164	150	55	5,210	2

## EP-630 耐震金具

マグネットタイプ

PAT.P

(スチール1.5t/ゲル, A3.5×30)



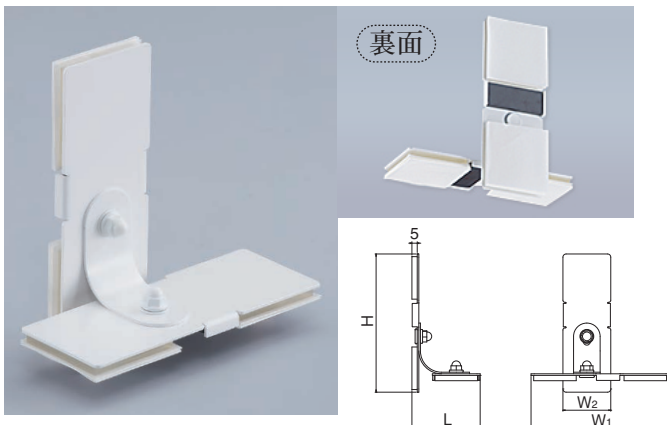
サイズ	L	H	W <sub>1</sub>	W <sub>2</sub>	アイボリ	入数
40	142	127	45	25	2,730	2
50	162	147	55	30	3,200	2

## EP-601 耐震金具

マグネットタイプ

PAT.P

(スチール1.5t/ゲル)



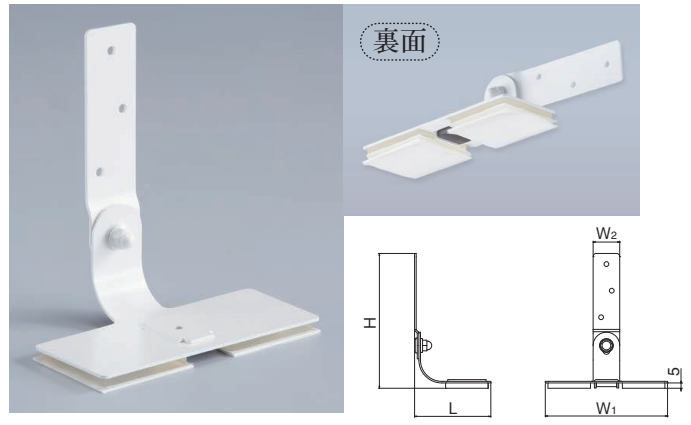
サイズ	L	H	W <sub>1</sub>	W <sub>2</sub>	アイボリ	入数
40	64	130	130	45	4,540	2
50	72	150	150	55	5,400	2

## EP-631 耐震金具

マグネットタイプ

PAT.P

(スチール1.5t/ゲル, A3.5×30)



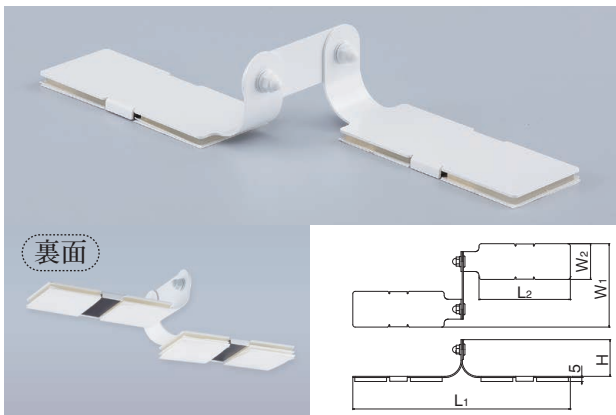
サイズ	L	H	W <sub>1</sub>	W <sub>2</sub>	アイボリ	入数
40	72	127	115	25	2,830	2
50	82	147	135	30	3,300	2

## EP-602 耐震金具

マグネットタイプ

PAT.P

(スチール1.5t/ゲル)



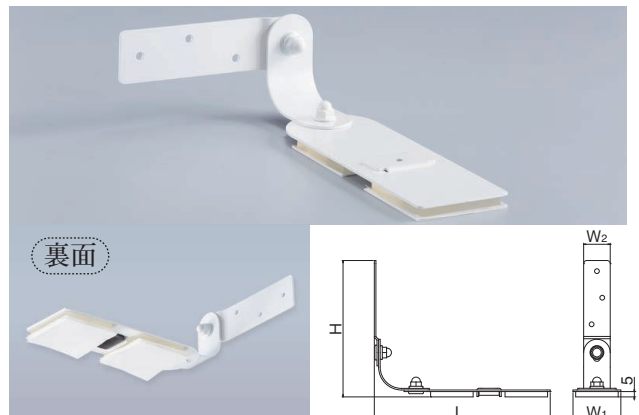
サイズ	L <sub>1</sub>	L <sub>2</sub>	H	W <sub>1</sub>	W <sub>2</sub>	アイボリ	入数
40	274	115	53	105	45	4,850	2
50	314	135	58	120	55	5,810	2

## EP-632 耐震金具

マグネットタイプ

PAT.P

(スチール1.5t/ゲル, A3.5×30)



サイズ	L	H	W <sub>1</sub>	W <sub>2</sub>	アイボリ	入数
40	165	128	45	25	3,030	2
50	190	148	55	30	3,520	2

**マグネットタイプ** マグネットが常時ゲルを設置物に押し付けているので、安定した取付ができます。

**自在回転タイプ** 自在回転タイプのビス穴は長穴になっていますので5mm調節できます。