



ブラケット

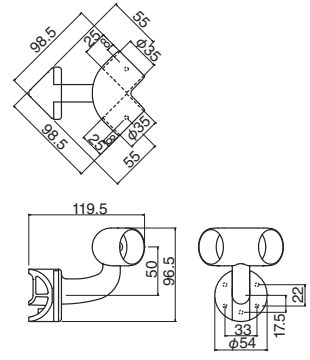
35φ 32φ

抗
菌
亜鉛合金・樹脂

BR-618 C形ブラケットL入隅コーナー いりすみ **NEW** (亜鉛合金+樹脂/A4×80、A3.5×16×D6) PAT.



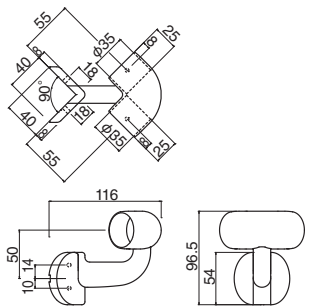
サイズ	AG	シルバー	アンバー	入数
35	3,800	3,800	3,800	6



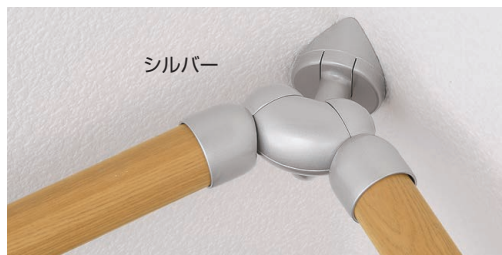
BR-619 C形ブラケットL出隅コーナー ですみ **NEW** (亜鉛合金+樹脂/A4×40、A3.5×16×D6) PAT.



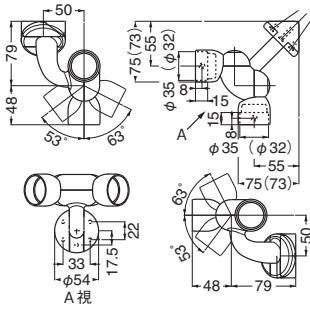
サイズ	AG	シルバー	アンバー	入数
35	3,200	3,200	3,200	6



BR-615 C形ブラケットL入隅フレキシブル いりすみ (亜鉛合金+樹脂/A4×80、A3.5×16×D6) PAT.

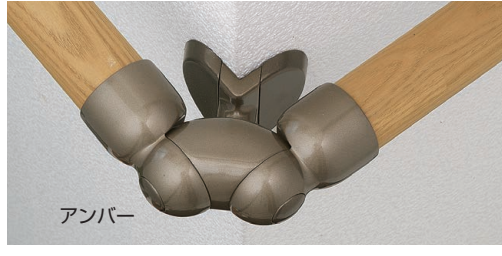


サイズ	AG	シルバー	アンバー	入数
35	4,950	4,950	4,950	6
32	4,950	4,950	4,950	6

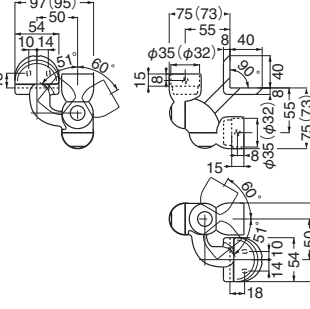


最大首振角度 ……上方63°
// ……下方53°

BR-616 C形ブラケットL出隅フレキシブル ですみ (亜鉛合金+樹脂/A4×40、A3.5×16×D6) PAT.



サイズ	AG	シルバー	アンバー	入数
35	4,450	4,450	4,450	6
32	4,450	4,450	4,450	6



最大首振角度 ……上方60°
// ……下方51°

アフローチ
手すり
室内用
玄関手すり
室内用
補助手すり
室内用
補助手すり
どこでも手すり
まがりん棒
室内用
補助手すり
手すり用丸棒
ブラケットベース
室内用
補助手すり
自在ジョイント
ブラケット
デコネット
ブラケット
収納いす
手すり