



室内用補助手すり

らくらく施工
バリアフリー推奨品 F

35φ 抗菌

BR-572 オフセット手すり NEW

(タモ集成材+亜鉛合金+樹脂/A4×40)

35φ

HS3



※縦使い用

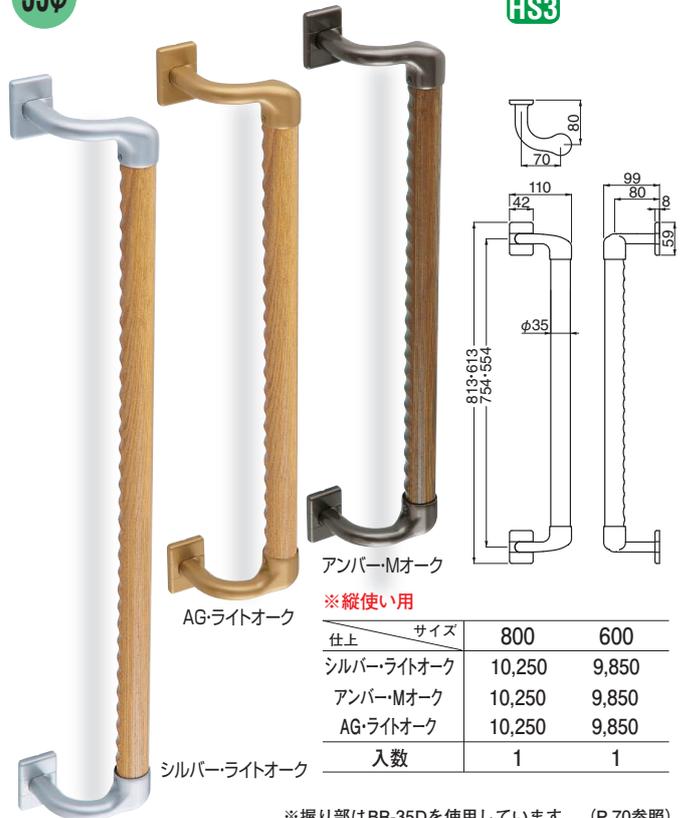
仕上	サイズ	800	600
シルバー・ライトオーク		9,650	9,350
アンバー・Mオーク		9,650	9,350
AG・ライトオーク		9,650	9,350
入数		1	1

BR-573 オフセット手すりディンプル NEW

(タモ集成材+亜鉛合金+樹脂/A4×40)

35φ

HS3



※縦使い用

仕上	サイズ	800	600
シルバー・ライトオーク		10,250	9,850
アンバー・Mオーク		10,250	9,850
AG・ライトオーク		10,250	9,850
入数		1	1

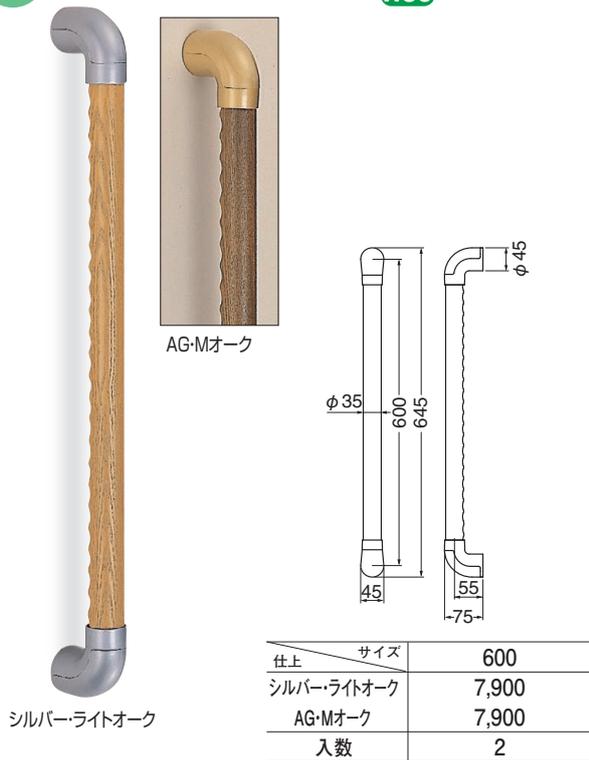
※握り部はBR-35Dを使用しています。(P.70参照)

BR-560 UP形ディンプル手すり

(タモ集成材+亜鉛合金/A4×40)

35φ

HS3



仕上	サイズ	600
シルバー・ライトオーク		7,900
AG・Mオーク		7,900
入数		2

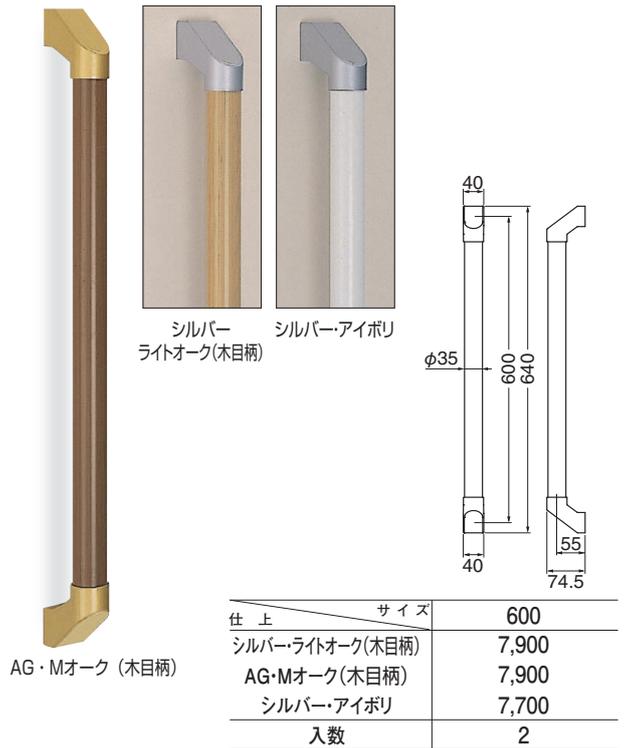
※握り部はBR-35Dを使用しています。(P.70参照)

価格は1本当りを示します

BR-565 SP形手すり (アルミ樹脂コーティング+亜鉛合金+樹脂/A4×40)

35φ

HS3



仕上	サイズ	600
シルバー・ライトオーク(木目柄)		7,900
AG・Mオーク(木目柄)		7,900
シルバー・アイボリー		7,700
入数		2

※握り部はBR-35ASを使用しています。(P.71参照)

価格は1本当りを示します

- アフローチ
手すり
- 室内用
玄関手すり
- 室内用
補助手すり
- どこでも手すり
- まがりん棒
- 室内用
補助手すり
- 手すり用丸棒
- ブラケットベース
- 室内用
補助手すり
- ブラケット
自在ジョイント
- デコンケット
- ブラケット
- 収納いす
- 手すり