



アプローチ手すり用パーツ

厚生労働省介護保険制度
住宅改修工事対応製品

住宅改修
適応製品

簡
角度調整
単

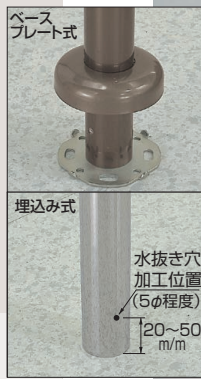
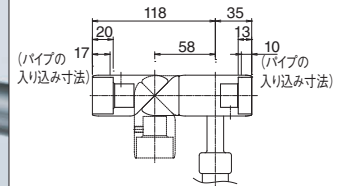
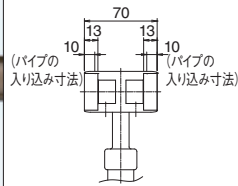
簡
高さ調整
単

高耐久性
接続タイプ

屋外用

35φ

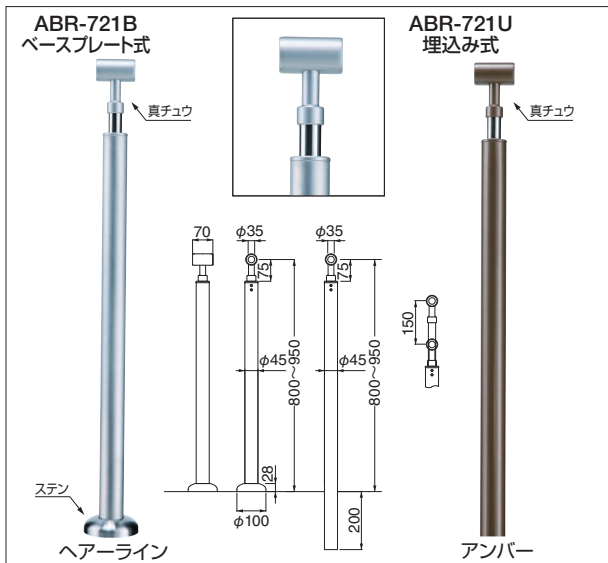
アプローチ
手すり
室内用
玄関手すり
補助手すり
室内用
補助手すり
どこでも手すり
まがりん棒
室内用
補助手すり
手すり用丸棒
ブラケットベース
室内用
補助手すり
自在ジョイント
デコネット
ブラケット
収納いす
手すり



接続
高さ調整タイプ

ABR-721 ストレートジョイント支柱 (ステンレス+真チユウ)

NEW B ベースプレート式 U 埋込み式 HS3



仕上	ABR-721B ベースプレート式	ABR-721U 埋込み式
ヘアーライン	32,000	29,000
アンバー	32,000	29,000
入数	1本	1本

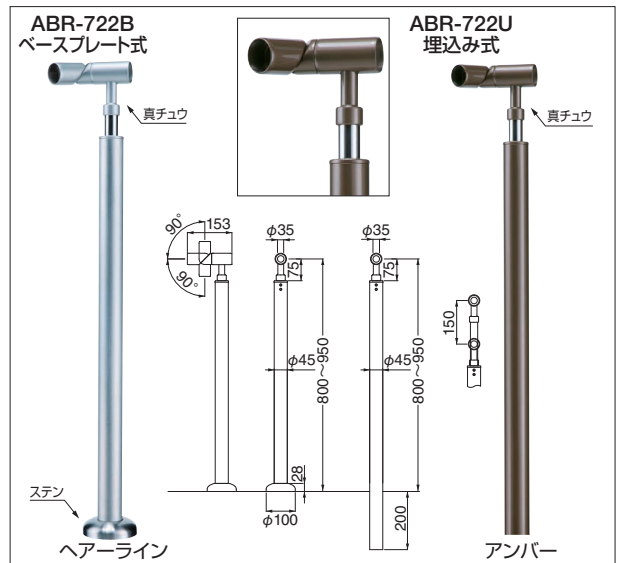
※付属部品 C8-50オールアンカー(コンクリート用)
ナベ 6×40 タッピンネジ (木質用)
ANC-28 皿6×70 6×8ホーロー

(注)支柱埋込みタイプを施工する場合は、支柱下部に5φ程度の水抜き穴をあけて下さい。

接続
高さ・角度調整タイプ

ABR-722 自在ジョイント支柱 (ステンレス+真チユウ)

NEW B ベースプレート式 U 埋込み式 HS3



仕上	ABR-722B ベースプレート式	ABR-722U 埋込み式
ヘアーライン	38,000	35,000
アンバー	38,000	35,000
入数	1本	1本

※付属部品 C8-50オールアンカー(コンクリート用)
ナベ 6×40 タッピンネジ (木質用)
ANC-28 皿6×70 6×8ホーロー

(注)C8-50オールアンカー下穴ドリル径8.5

HS はシロクマ強度基準です。詳細はP440参照下さい。