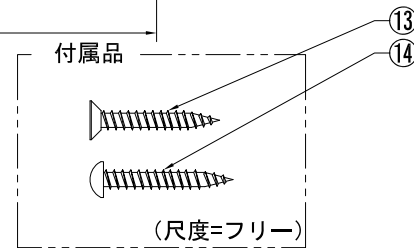
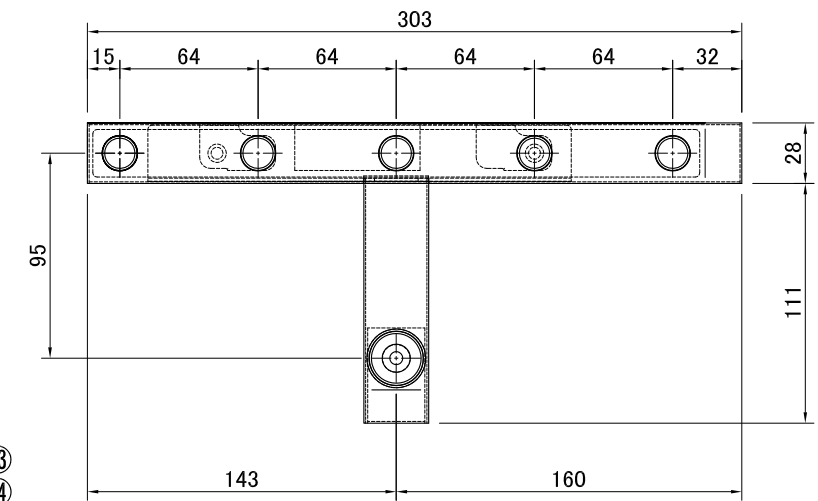
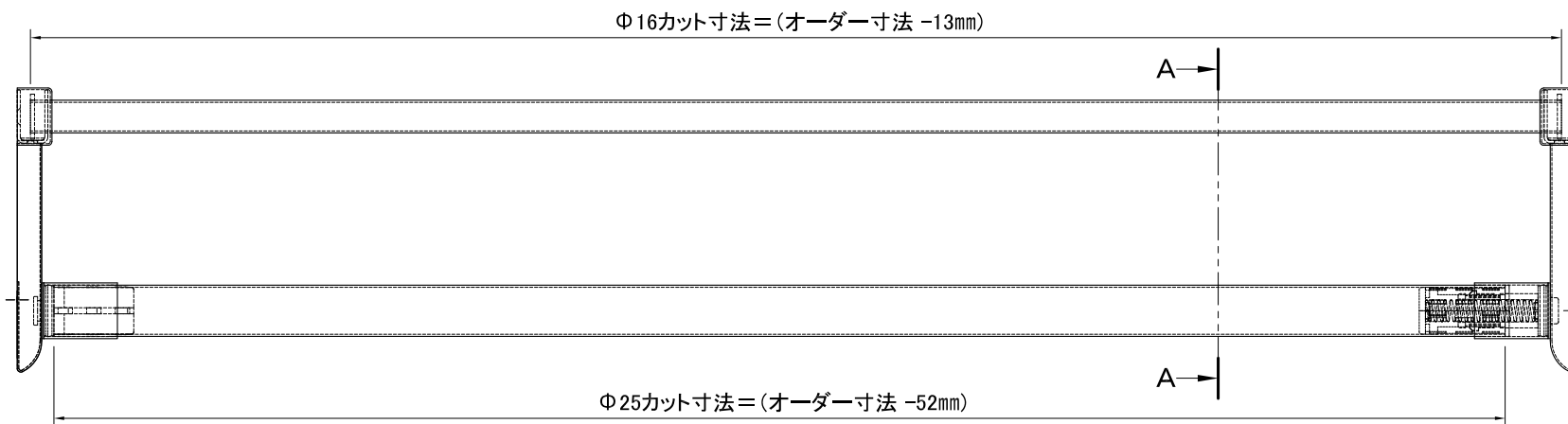
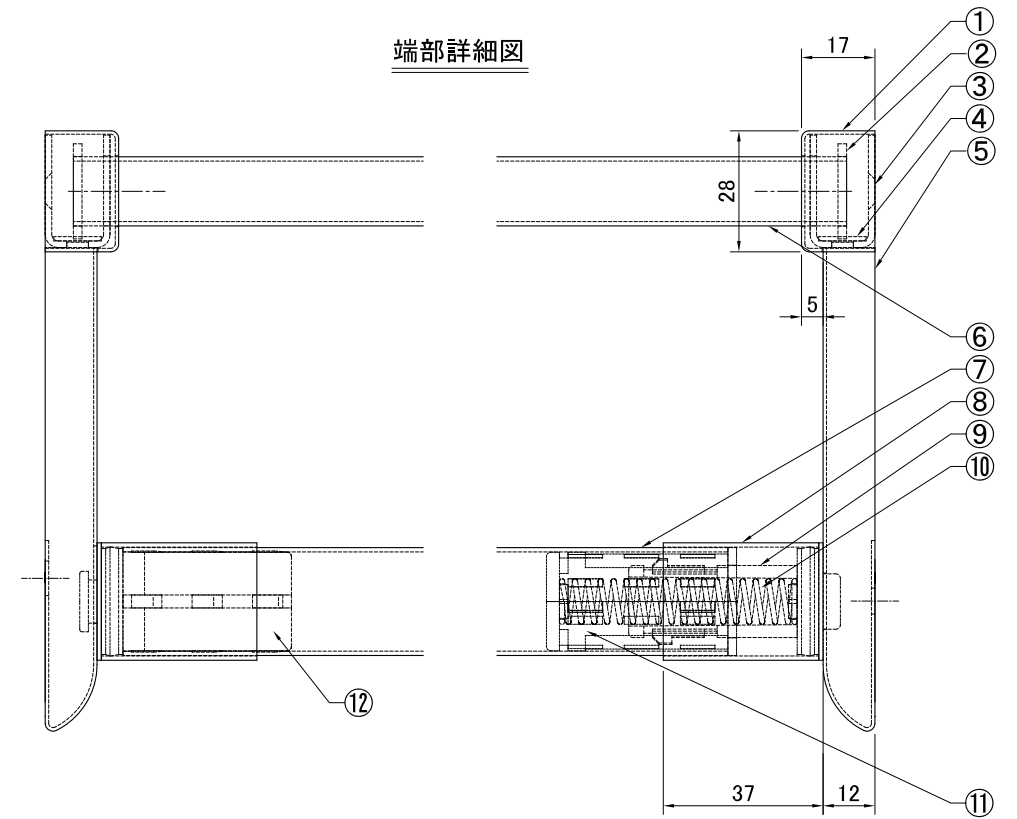
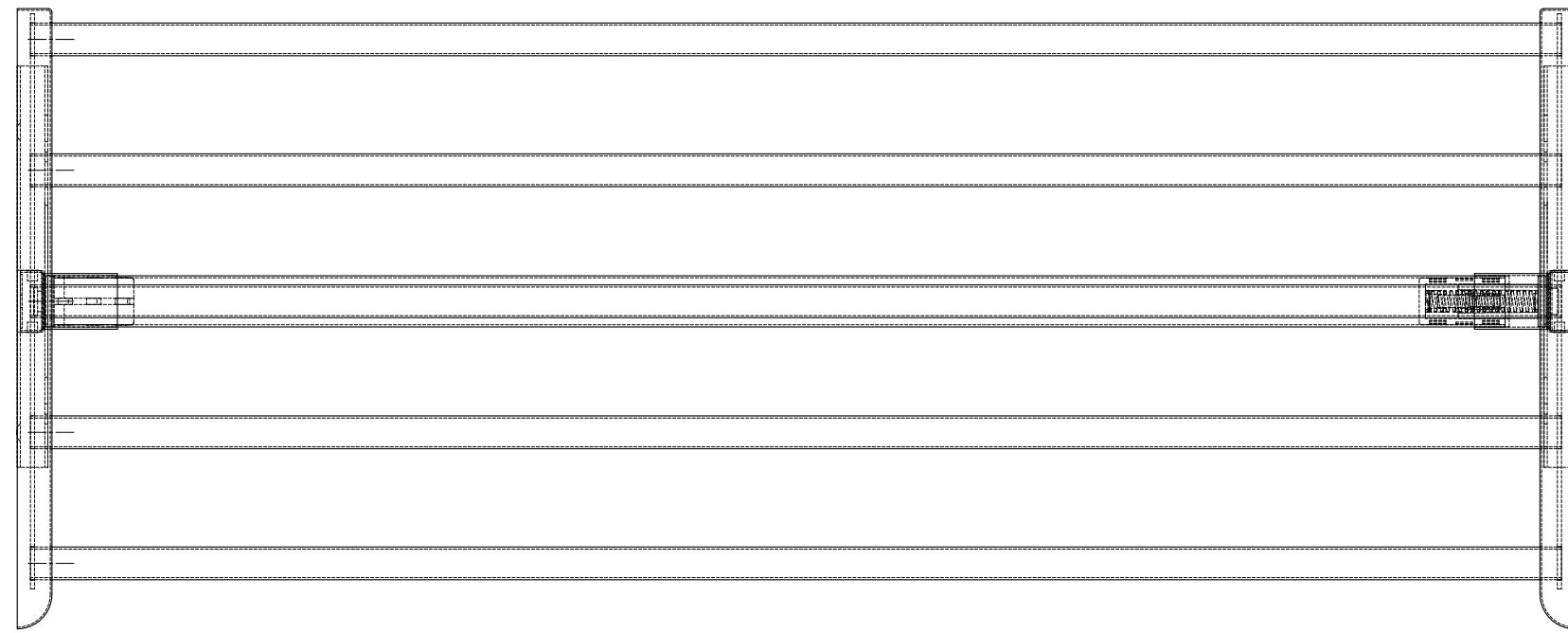


副番	改訂日	改訂内容	改訂者	検認者
△				
△				



⑥	棚用パイプ	クラッド管1.0t Φ16	5	#400	⑭	トラスタッピングネジ	4×30	2	
⑤	ハンガー化粧カバー	SUS304-BA 0.8t	2		⑬	皿タッピングネジ	4×30	4	
④	スベリ止めパッキン	天然ゴム 1.0t	2		⑫	ハンガーパイプ化粧カバー左キャップ	6ナイロン	1	ブラック
③	棚取付金具	SUS430-2B 1.5t	2		⑪	ハンガーパイプ右端部パネ受け	6ナイロン	1	ブラック
②	棚パイプ固定板	SUS430-2B 2.0t	2		⑩	圧縮パネ	SW硬鋼線 1.2t	1	ユニクロメッキ
①	棚化粧カバー	SUS304-BA 0.8t	2		⑨	ハンガーパイプ化粧カバー右キャップ	6ナイロン	1	ブラック
図番	品名	材質	数量	備考	⑧	ハンガー化粧パイプ	SUS304 1.0t	2	#400
					⑦	ハンガーパイプ	クラッド管1.0t Φ25	1	#400
					図番	品名	材質	図番	備考

日付	尺度	照査	品番
H19.05.09	1:3.5		
設計	湊	照査	品名
製図	湊		
株式会社 株式会社			図番
			SBK00026