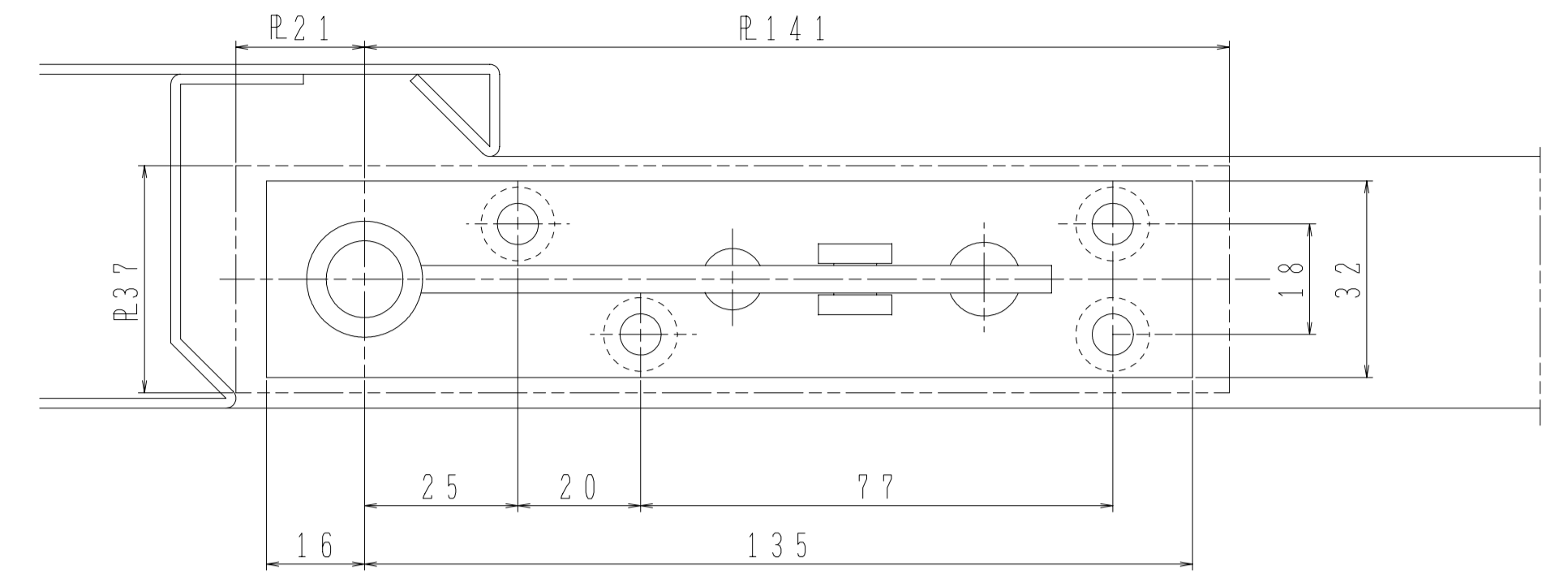
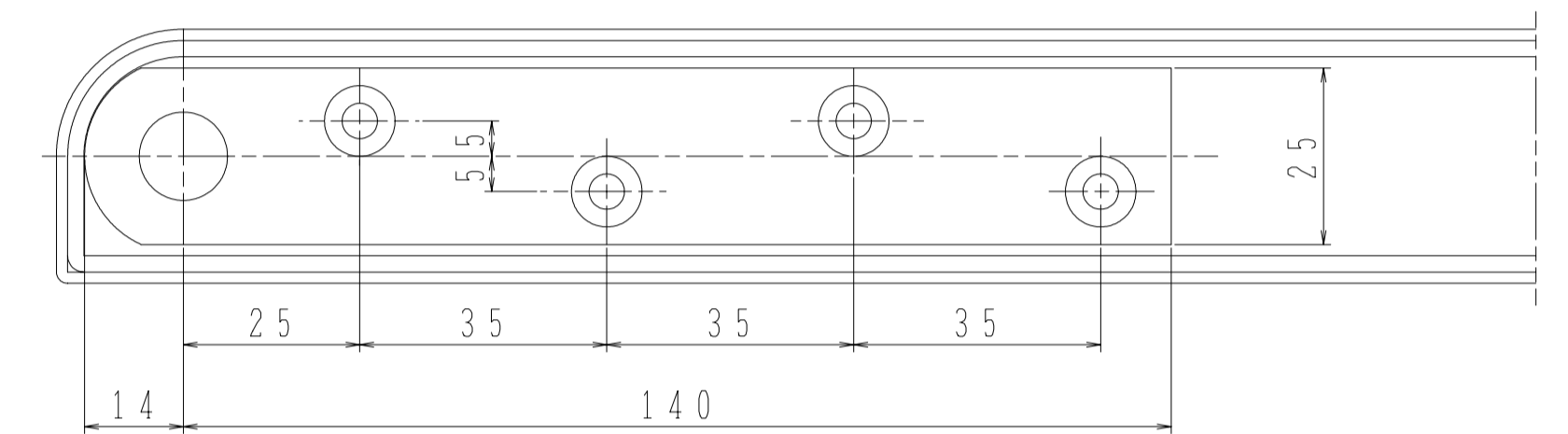


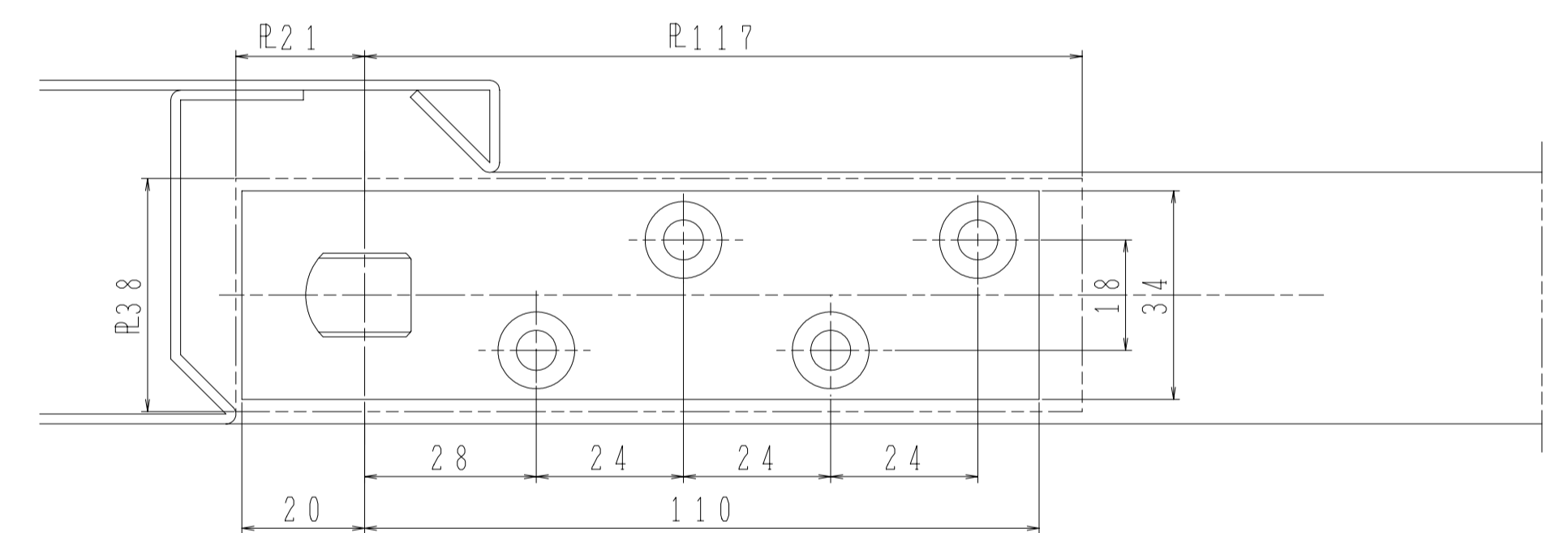
① トップピボット (上枠側)



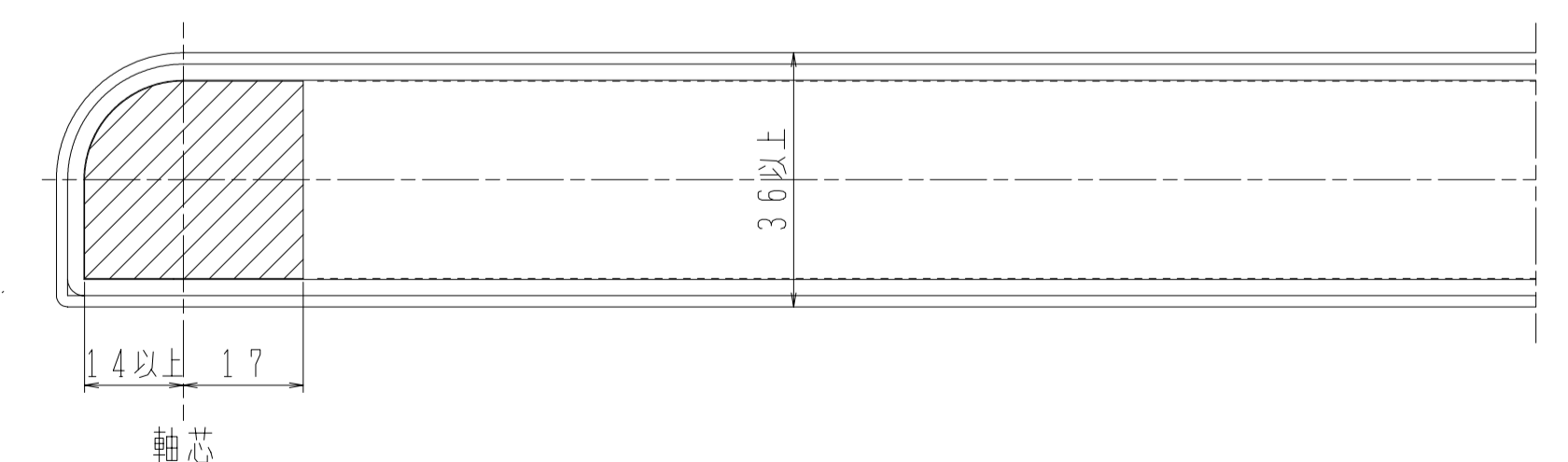
② トップピボット (ドア側)



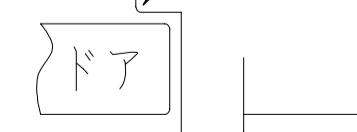
④ 軸受金具



本体取付挿入口
 ドア補強チャンネル切欠き図
 斜線部を切欠いて下さい。



必ず戸当りを設置して下さい。



- ※ 本図は右勝手を示す。
- ※ 閉扉速度調整穴、スプリング調整窓には付属のカクシ蓋をご使用下さい。