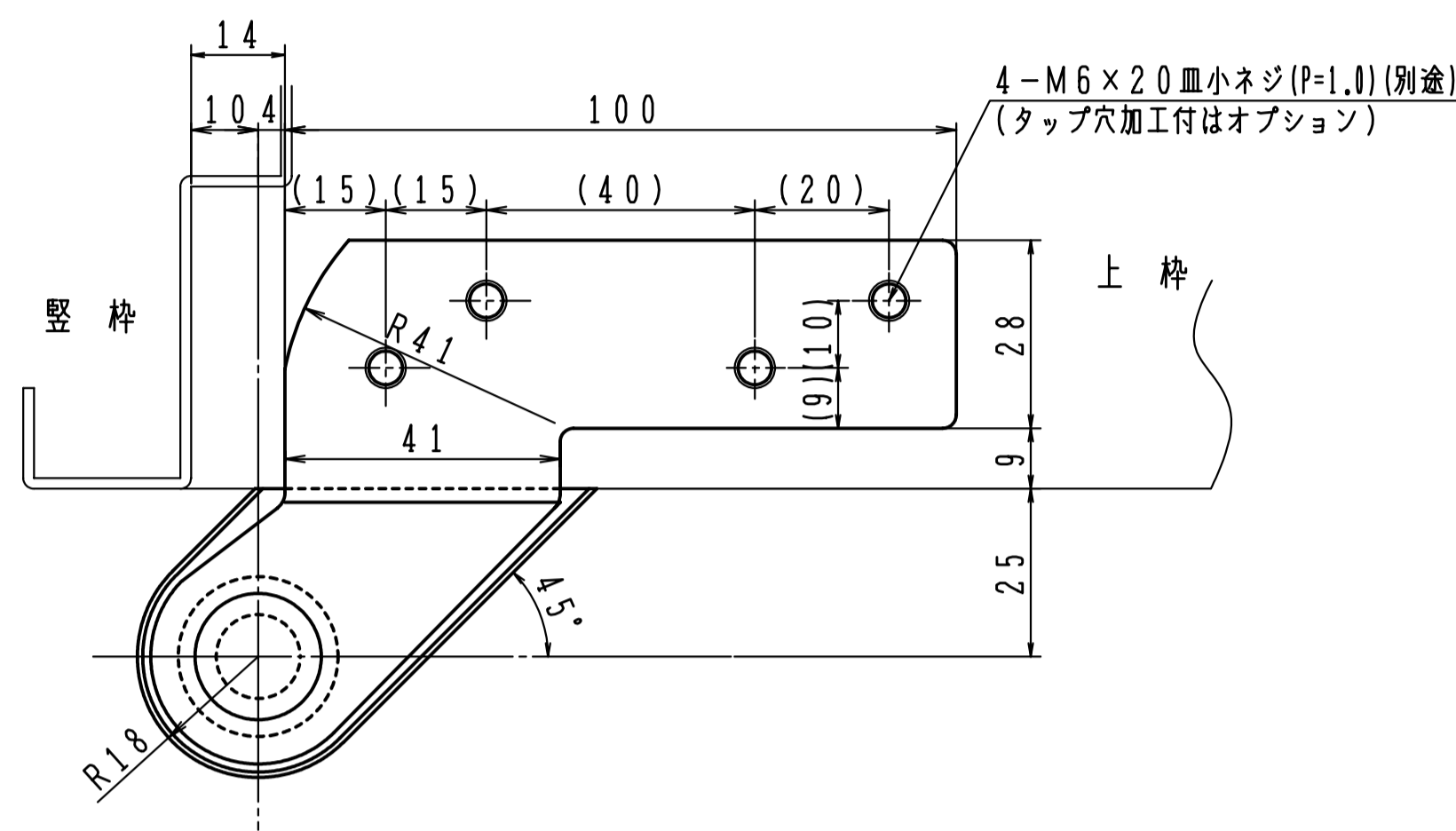
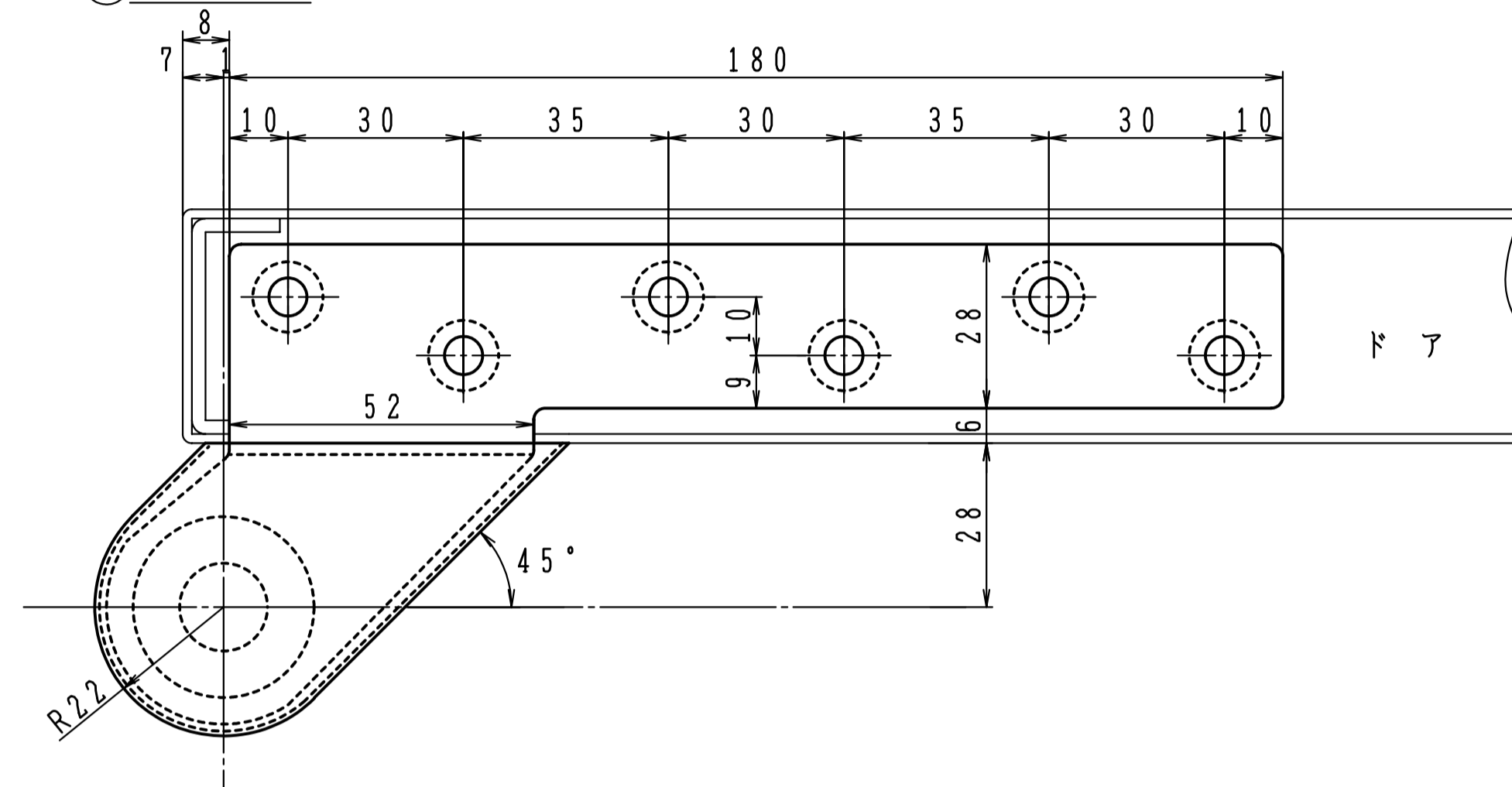


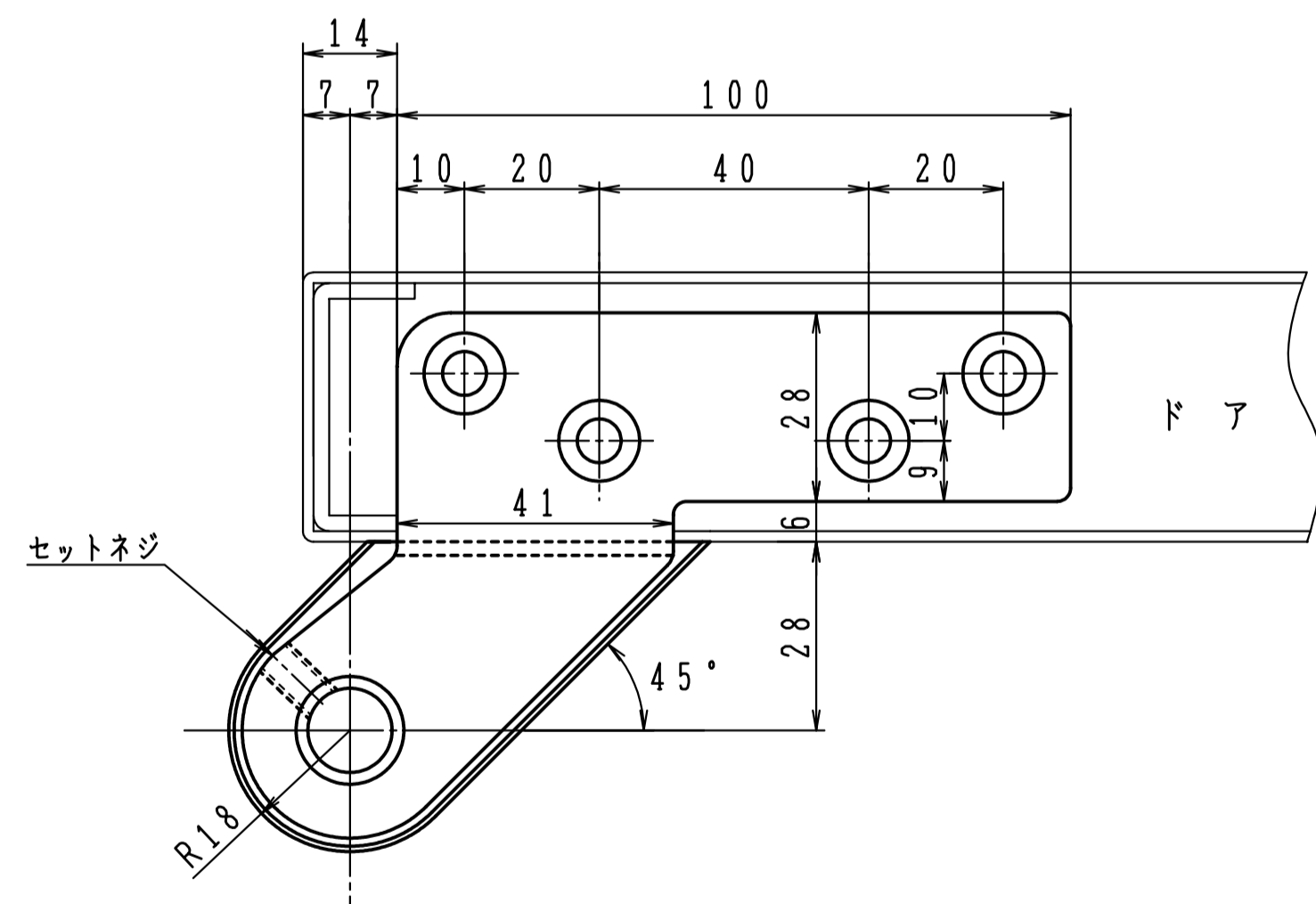
① トップピボット (上枠側)



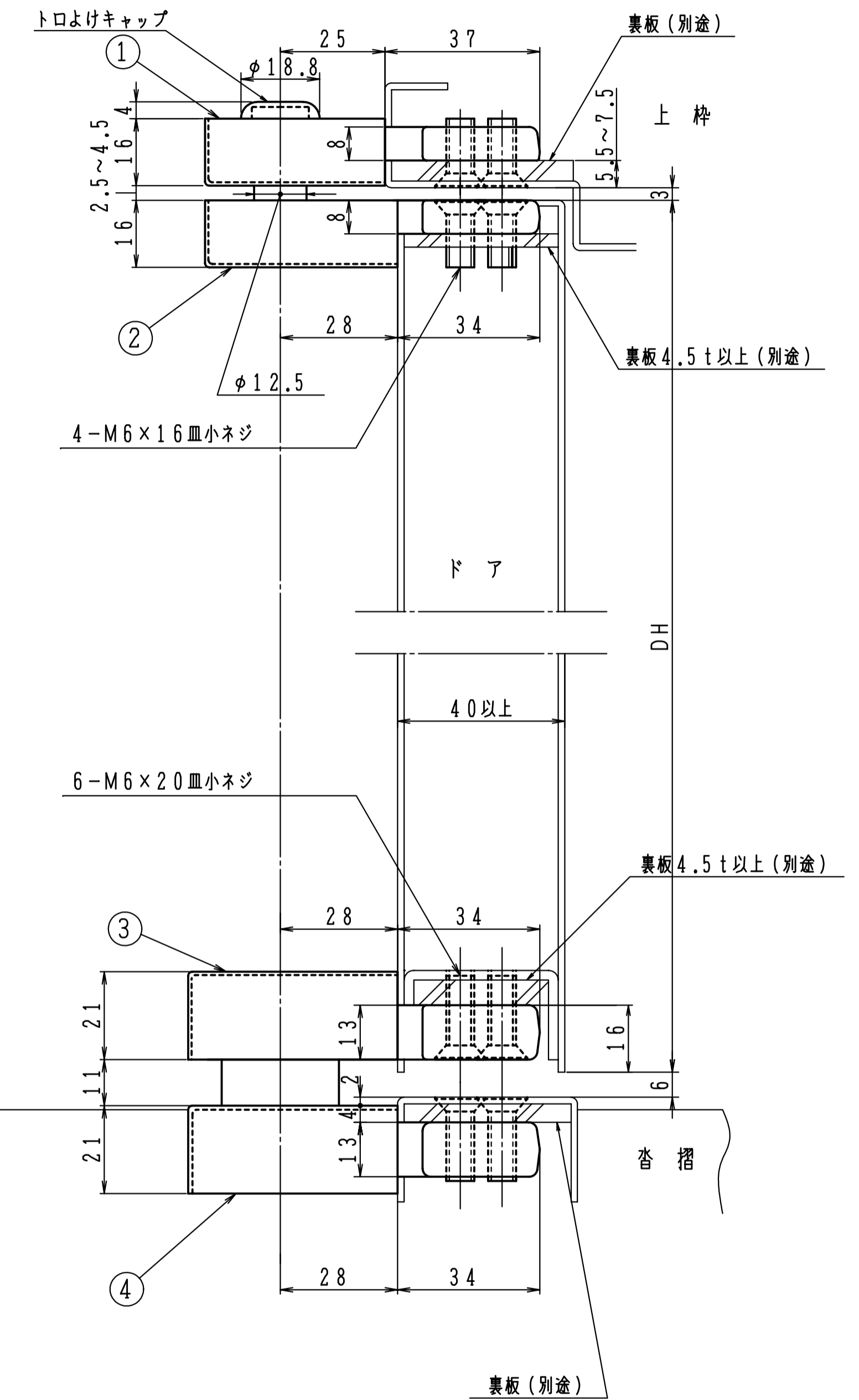
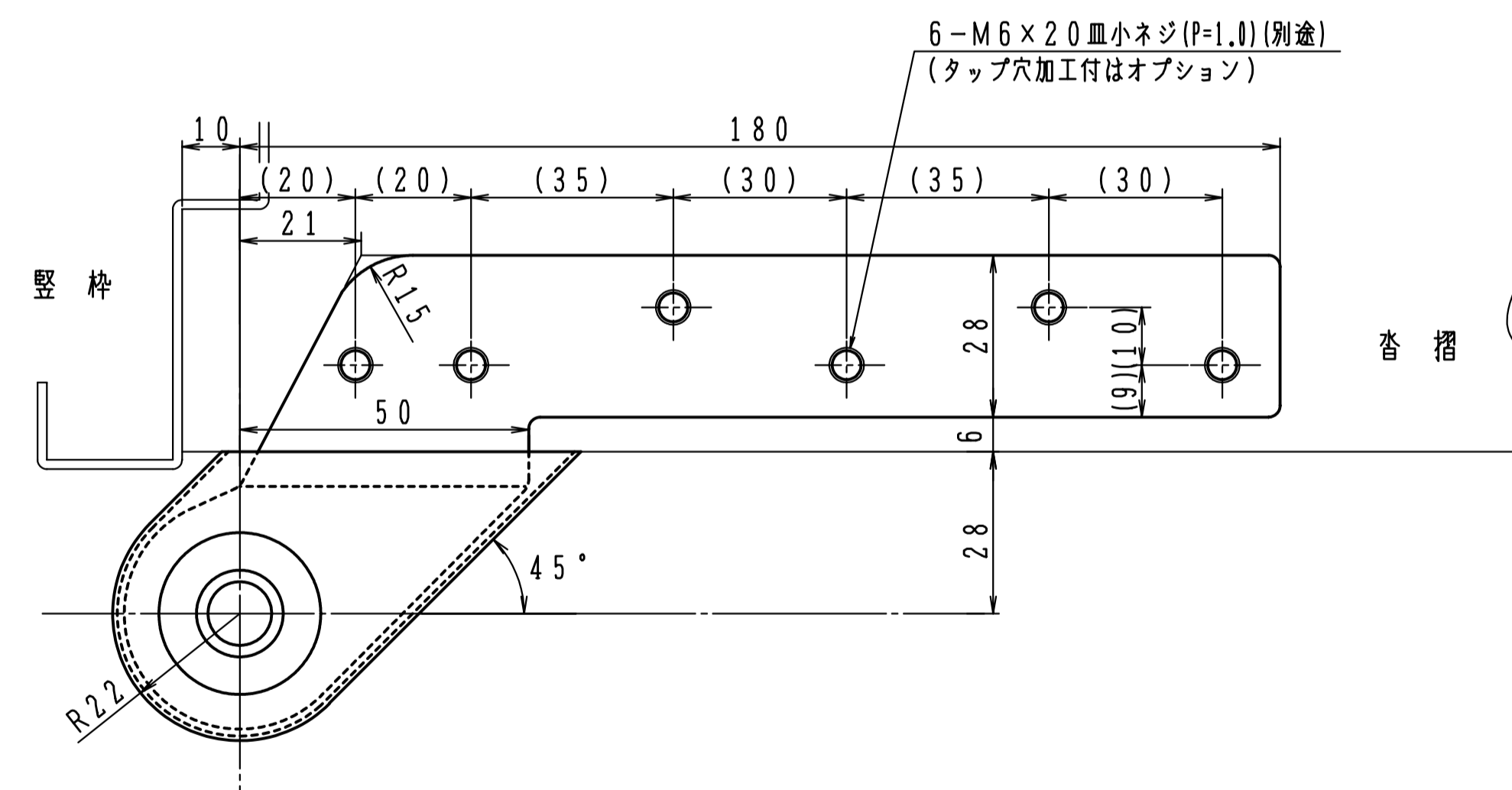
③ アーム



② トップピボット (ドア側)

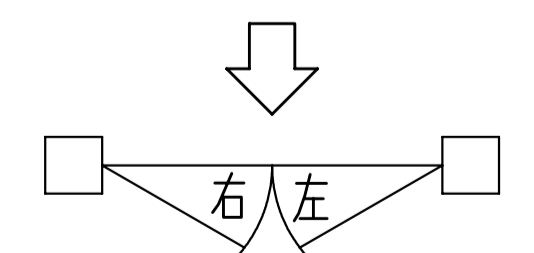


④ 床面軸座



■タップ型 (①④タップ穴加工付) は品番の後に TAP を付けて下さい。(オプション) 発注例: O-120ANT TAP
 タップ穴は () 内寸法をご参照下さい。
 ■①カバー 3mm 伸ばしは品番の後に ①T を付けて下さい。(オプション) 発注例: O-120ANT①T

ドアの開き勝手基準



本図は右開きを示します