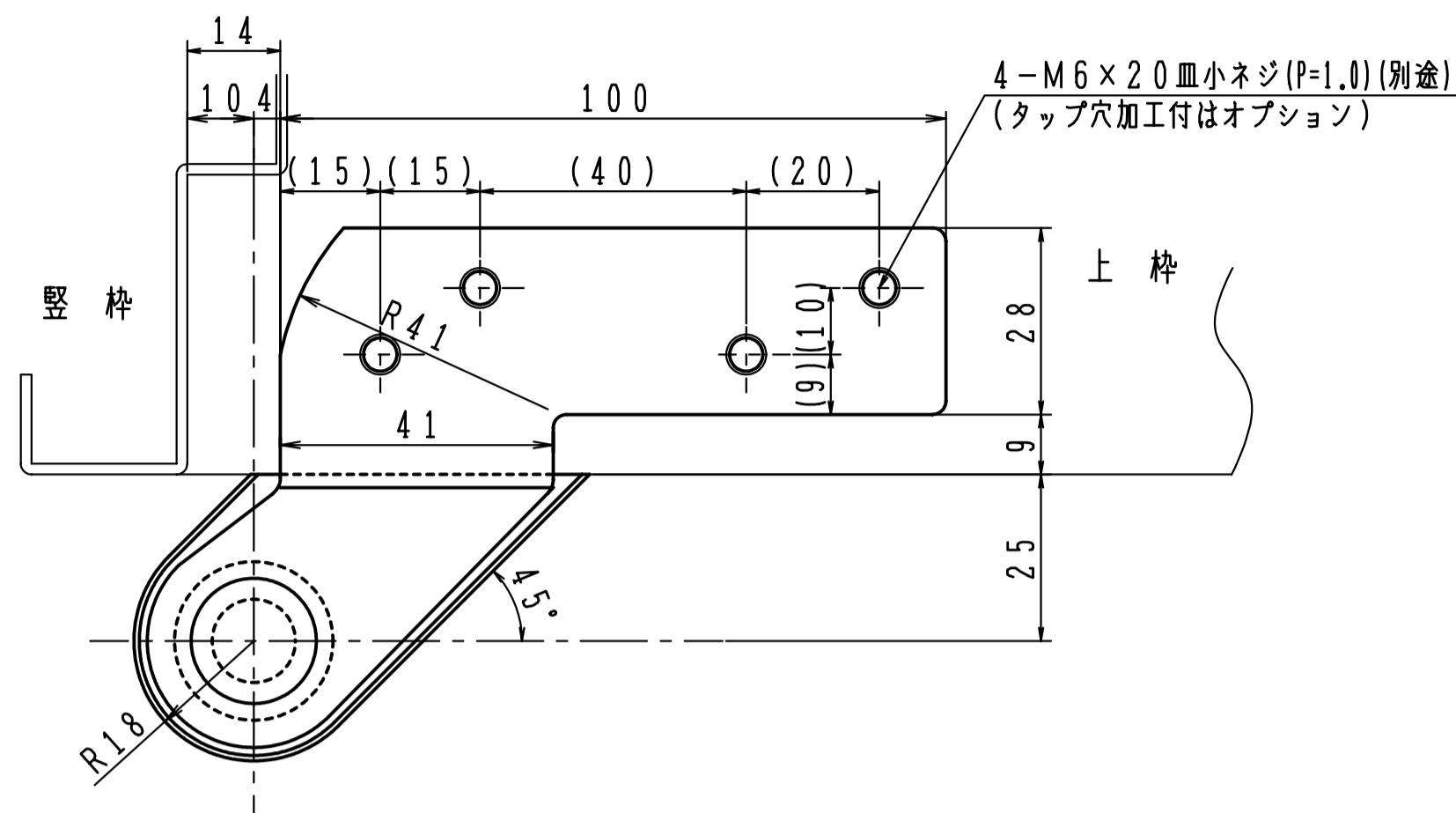
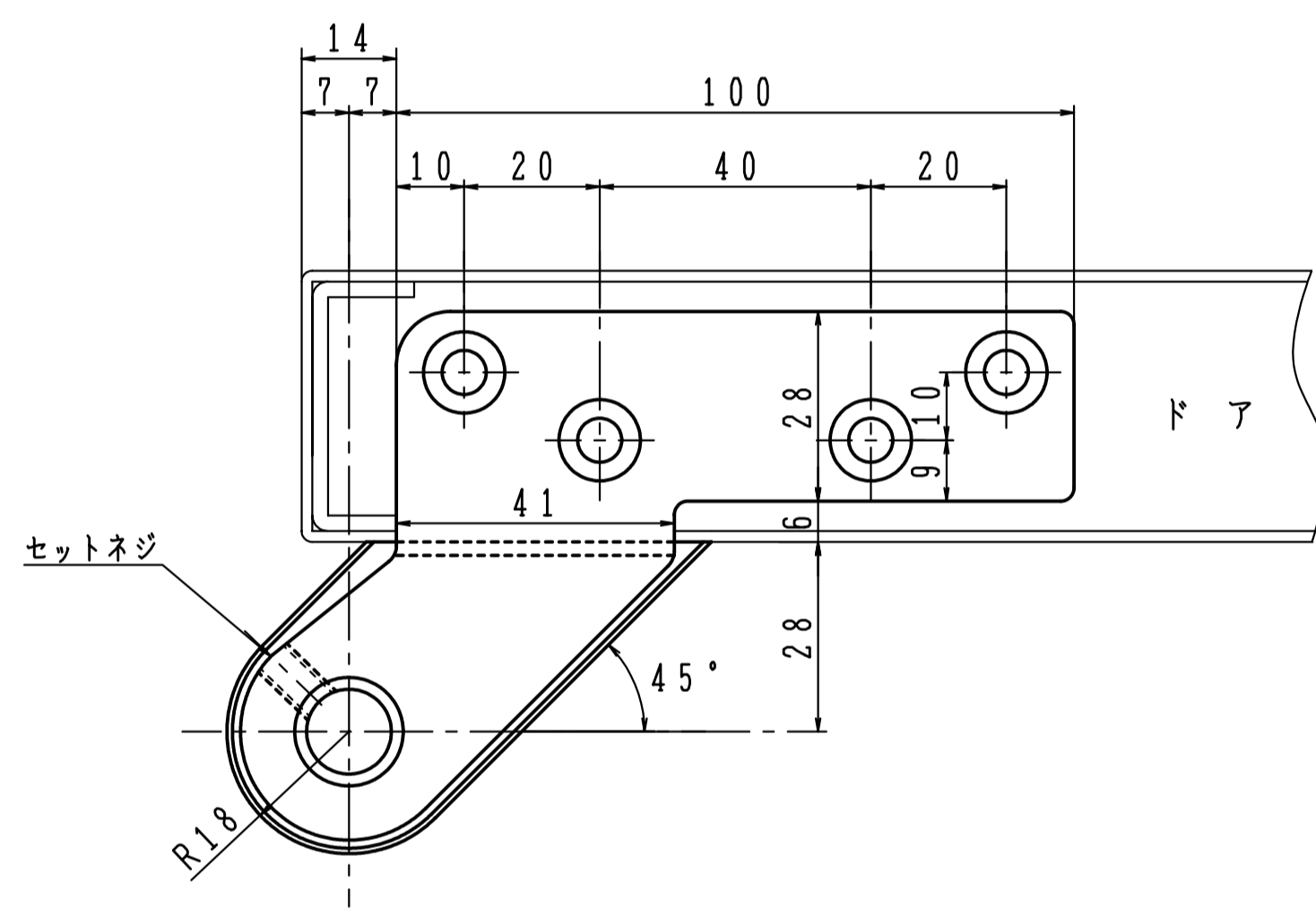


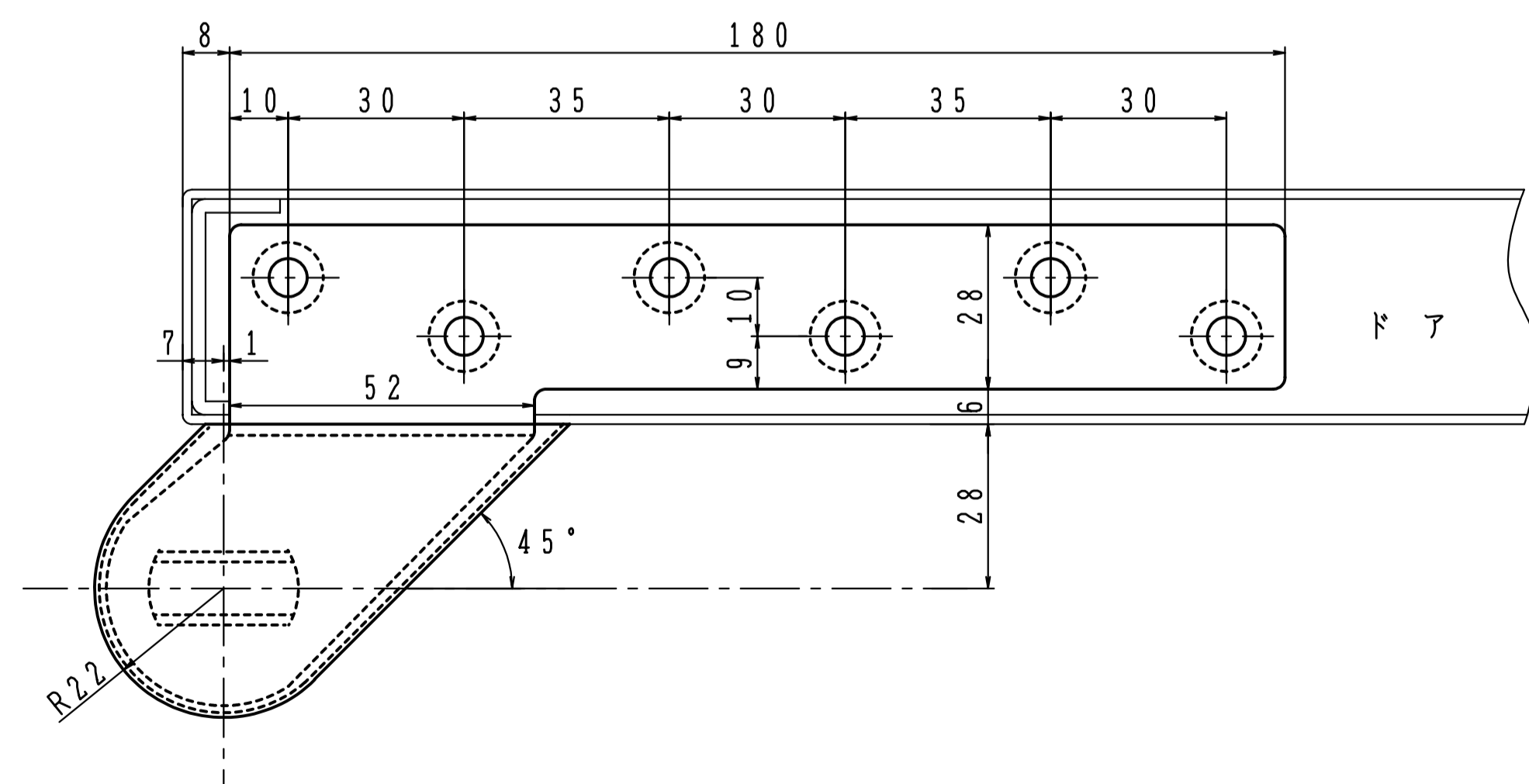
① トップピボット (上枠側)



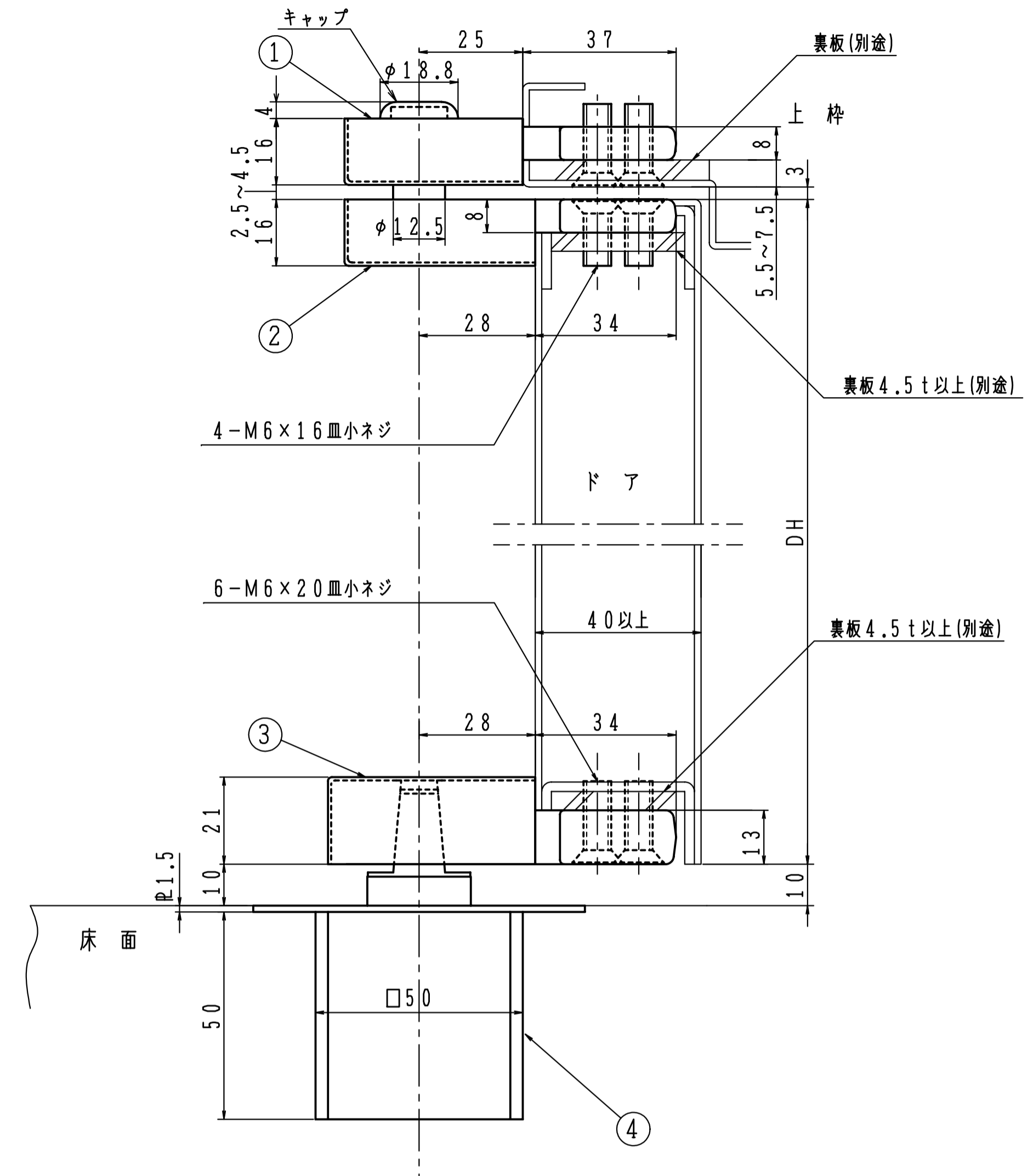
② トップピボット (ドア側)



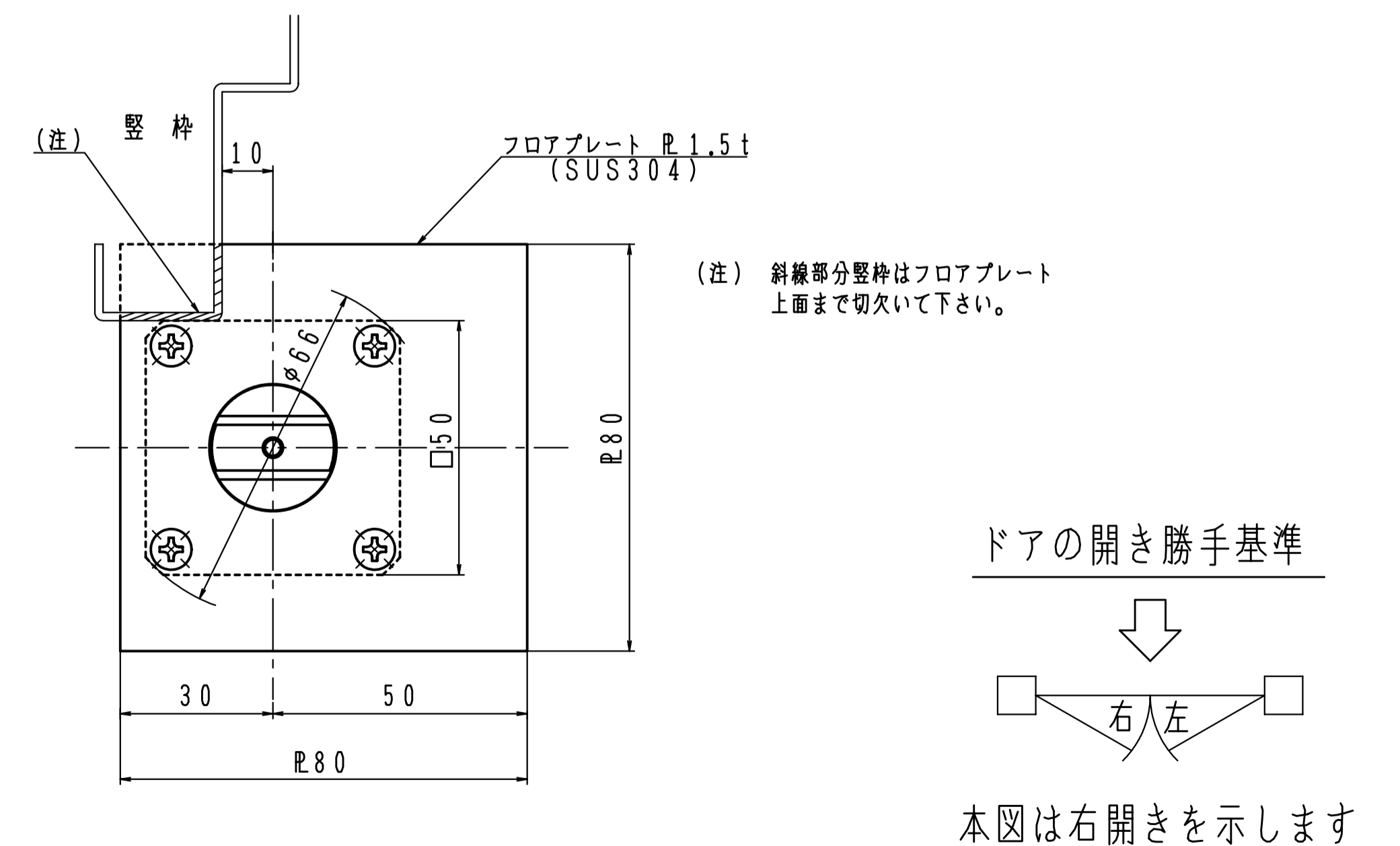
③ アーム



■タップ型(①タップ穴加工付)は品番の後にTAPを付けて下さい。(オプション) 発注例:TO-120 TAP
 タップ穴は()内寸法をご参照下さい。
 ■①カバー3mm伸ばしは品番の後に①Tを付けて下さい。(オプション) 発注例:TO-120①T



④ 本体



本図は右開きを示します