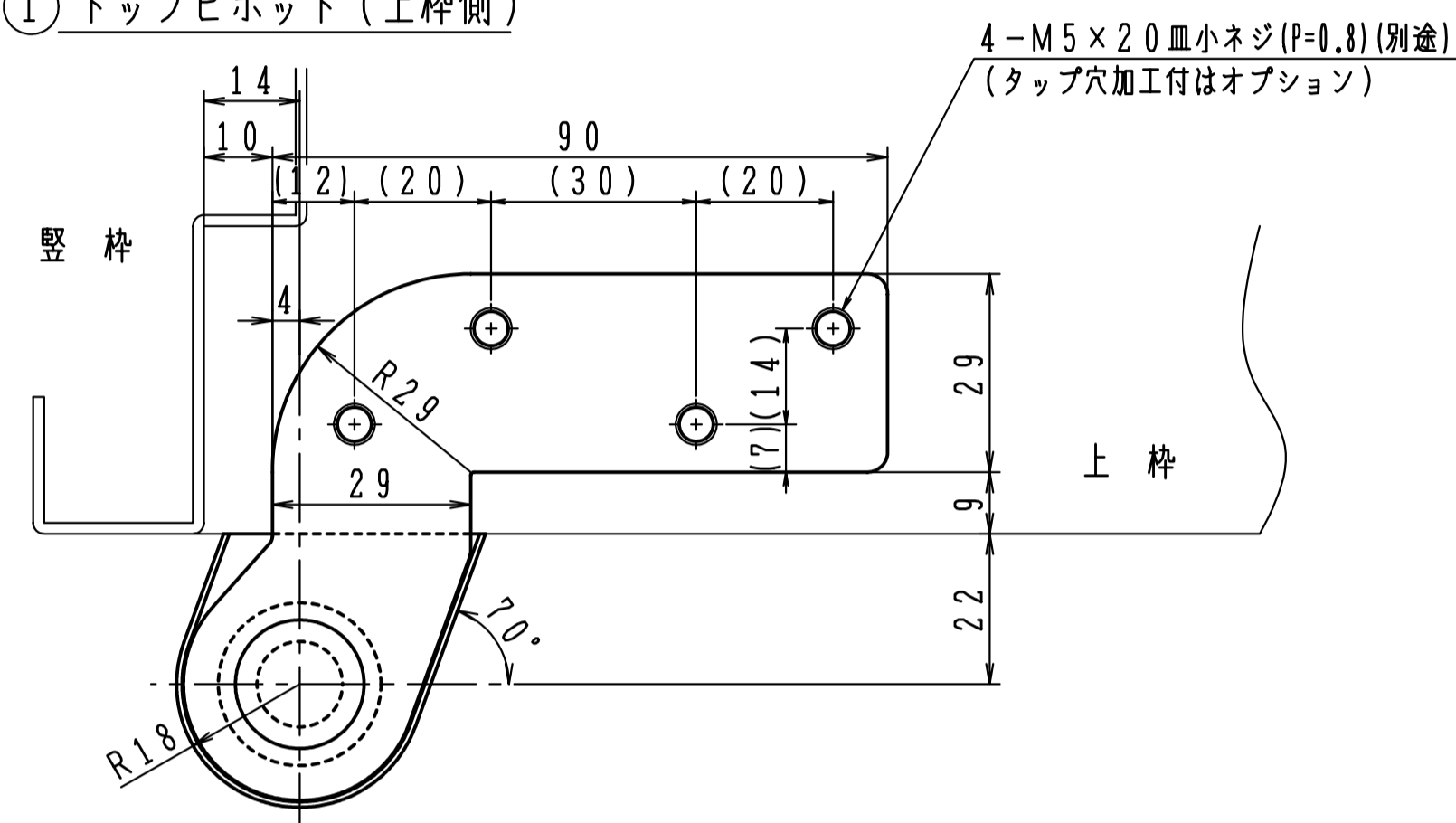
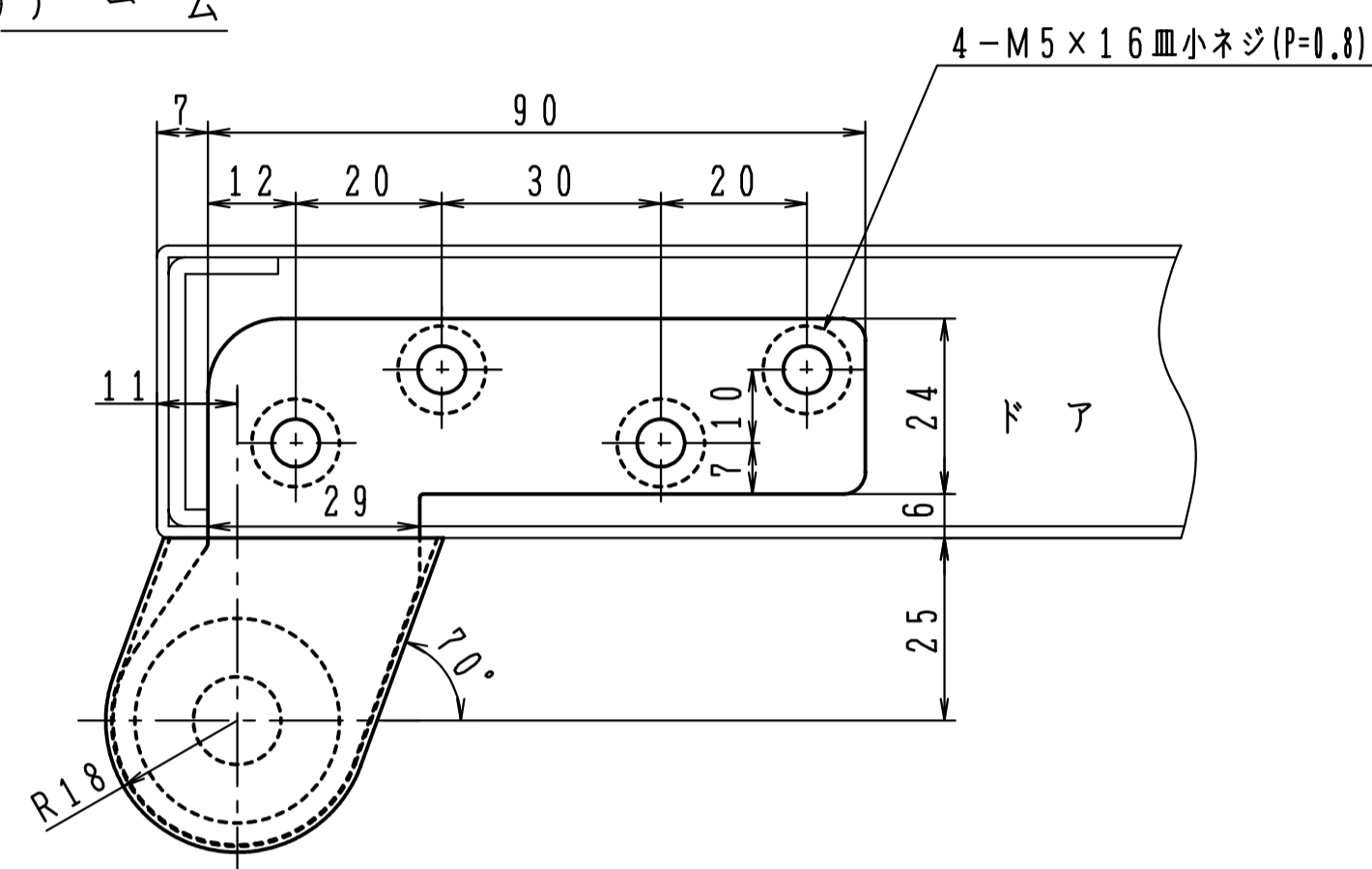


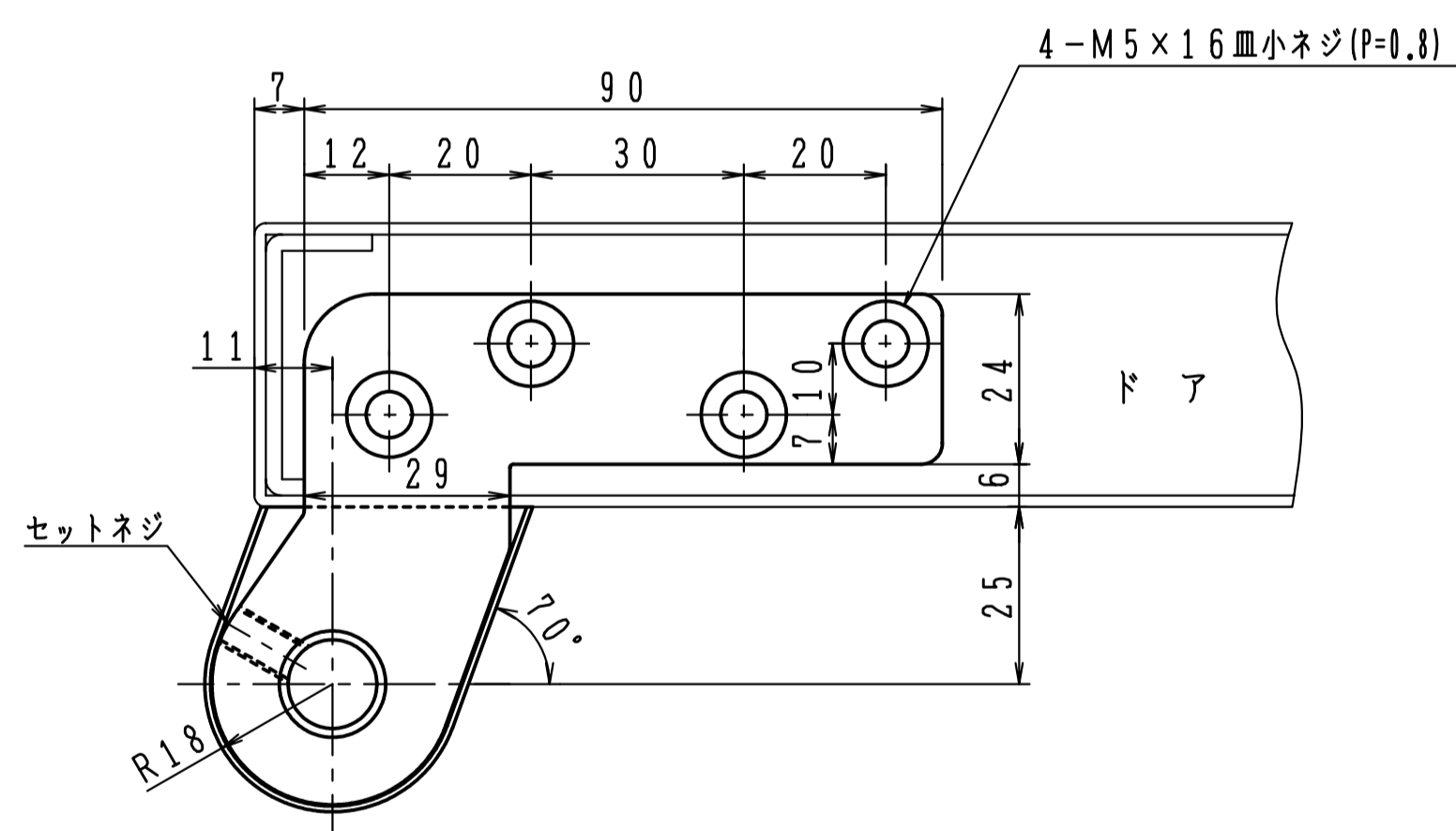
① トップピボット (上枠側)



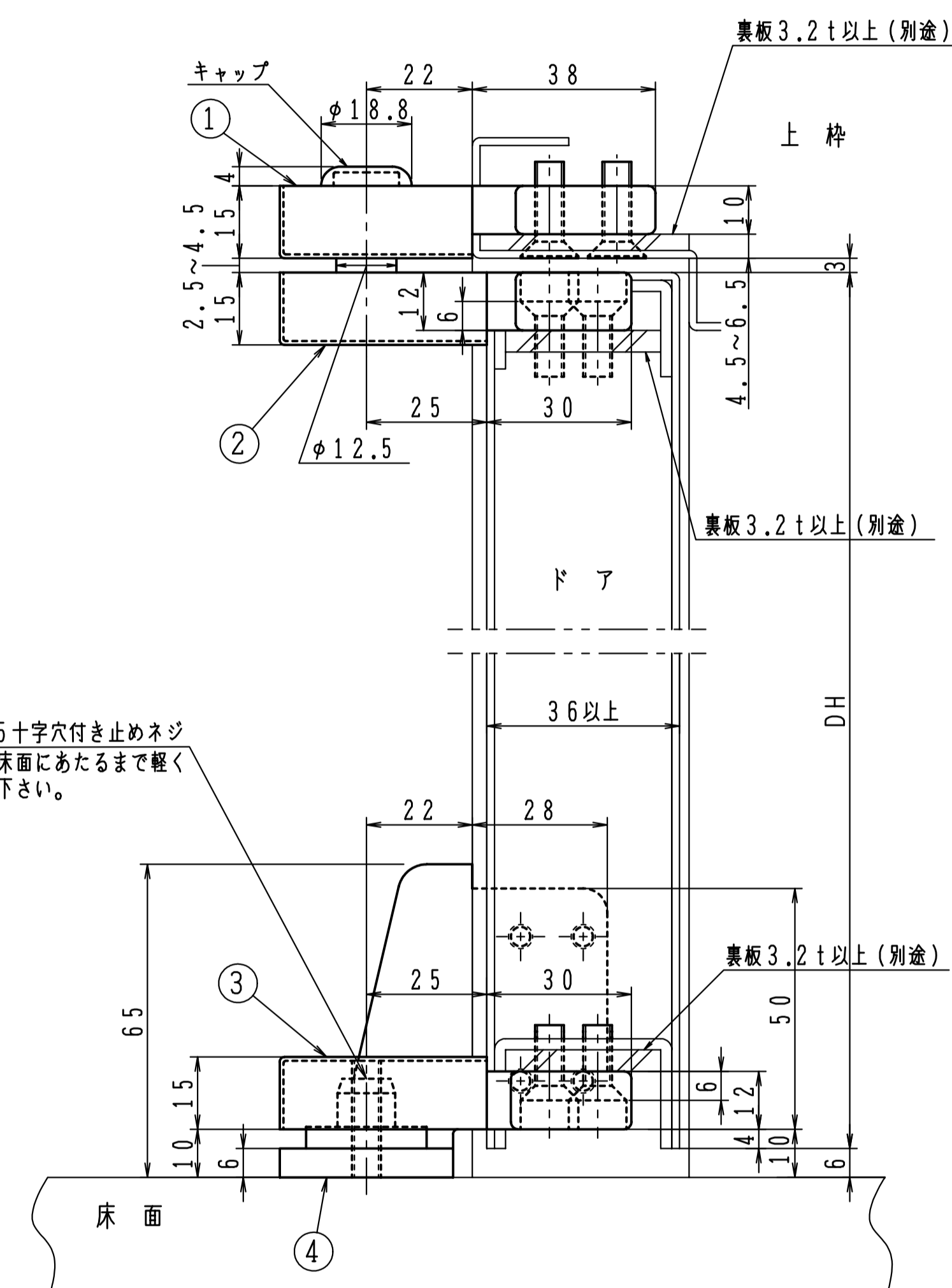
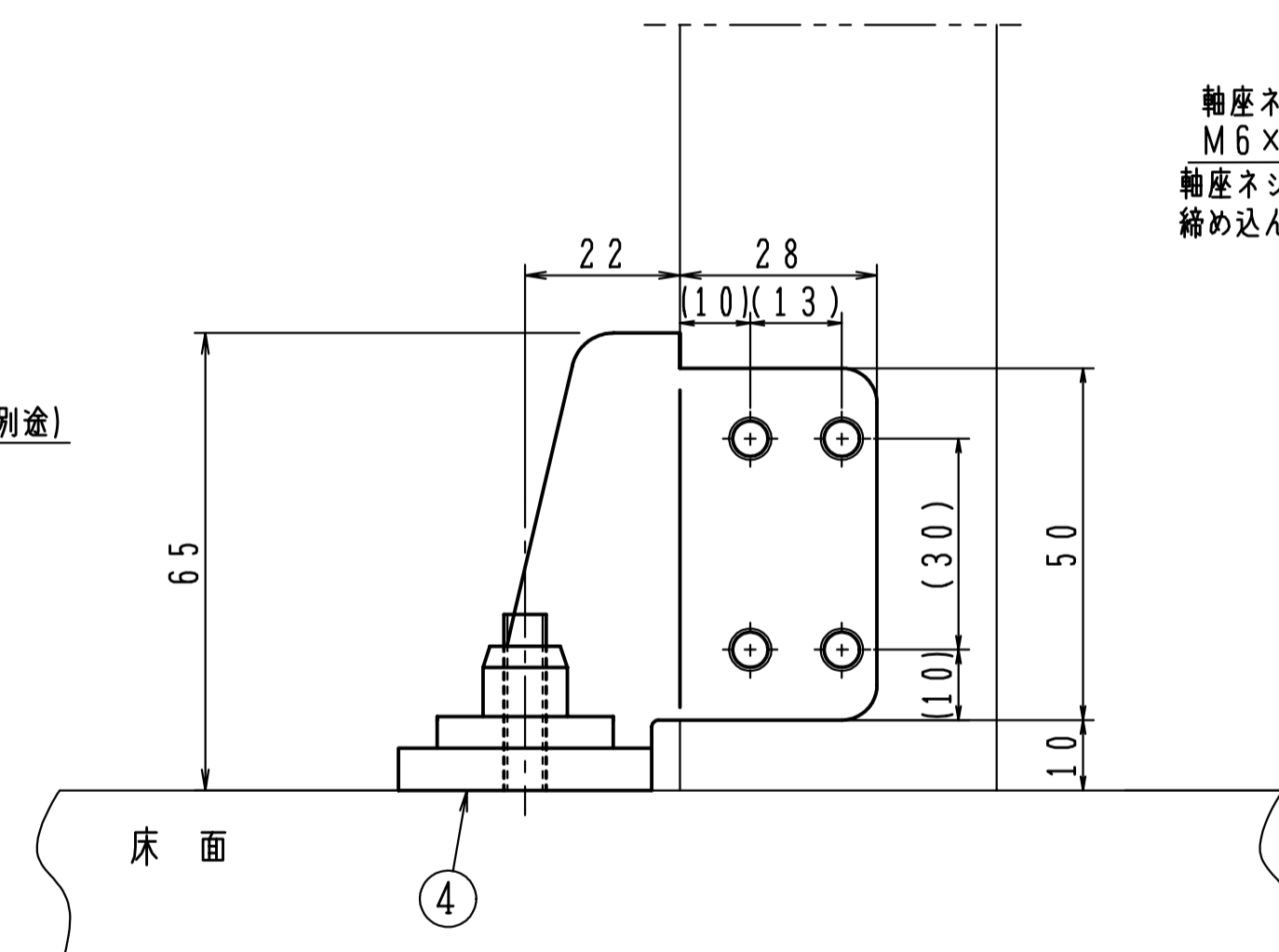
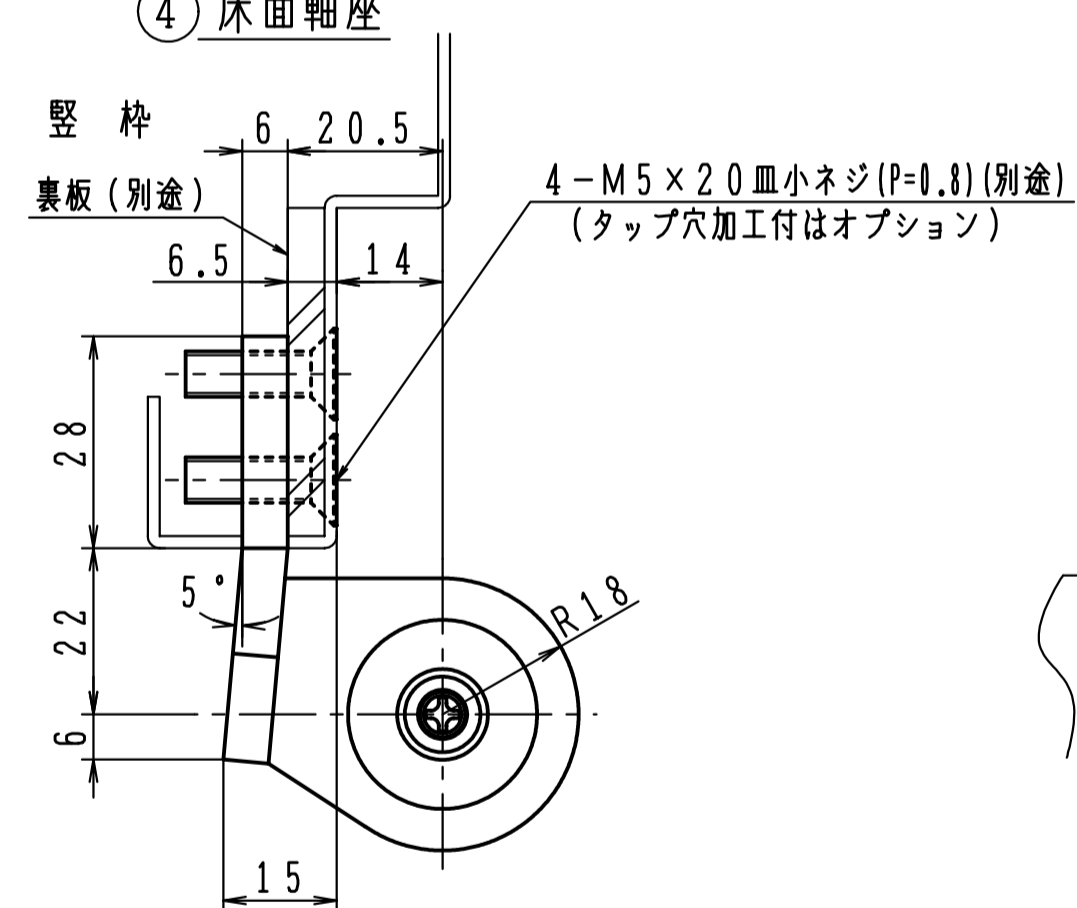
③ アーム



② トップピボット (ドア側)

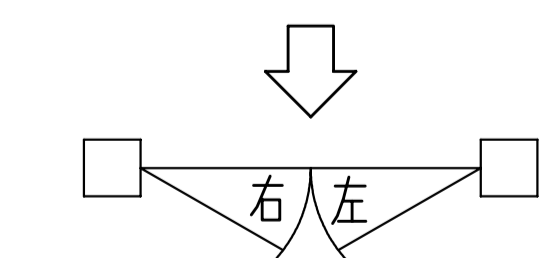


④ 床面軸座



- タップ型(①④タップ穴加工付)は品番の後にTAPを付けて下さい。(オプション) 発注例: 8C-7 TAP
タップ穴は()内寸法をご参照下さい。
- ①カバー3mm伸ばしは品番の後に①Tを付けて下さい。(オプション) 発注例: 8C-7①T

ドアの開き勝手基準



本図は右開きを示します