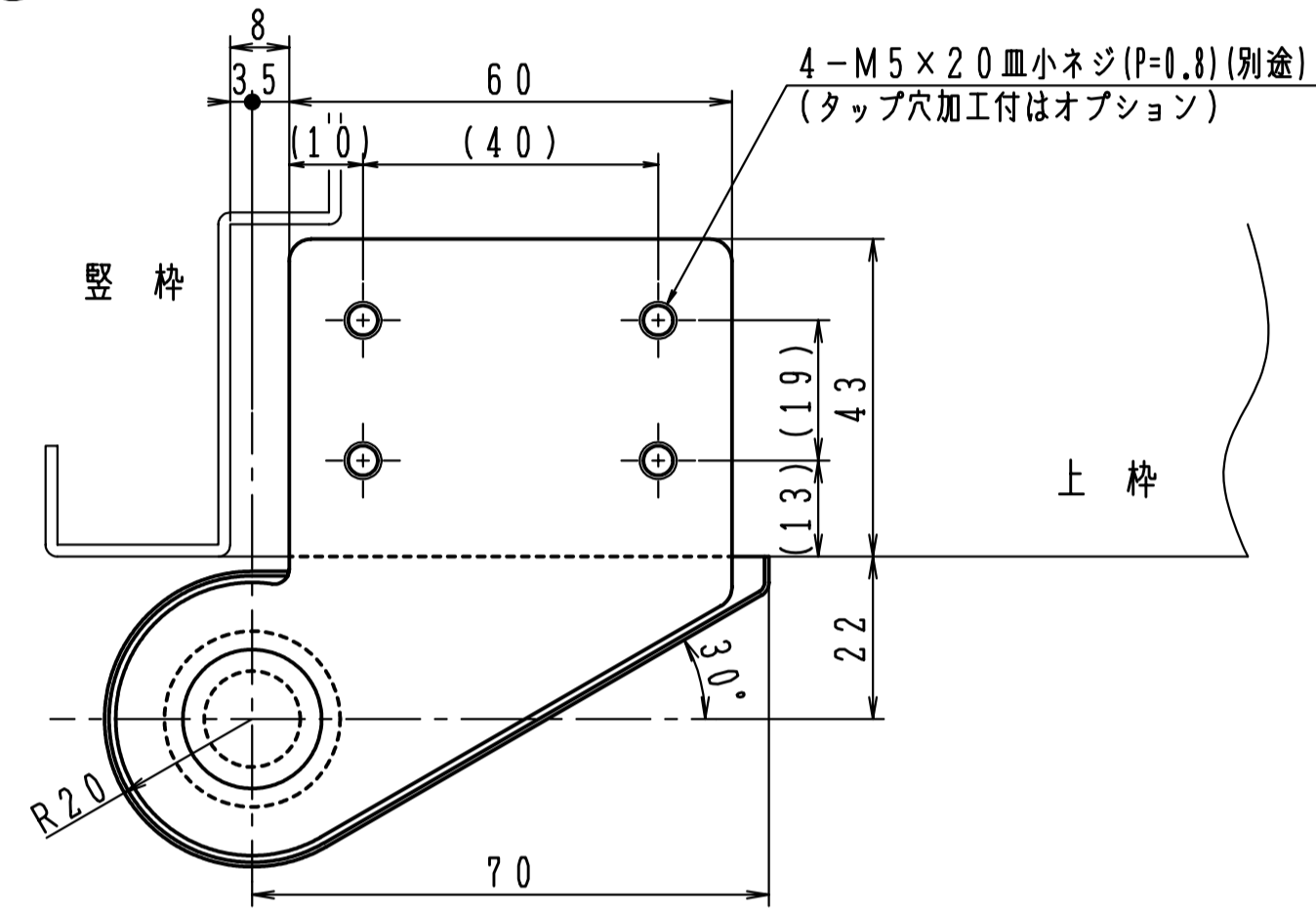
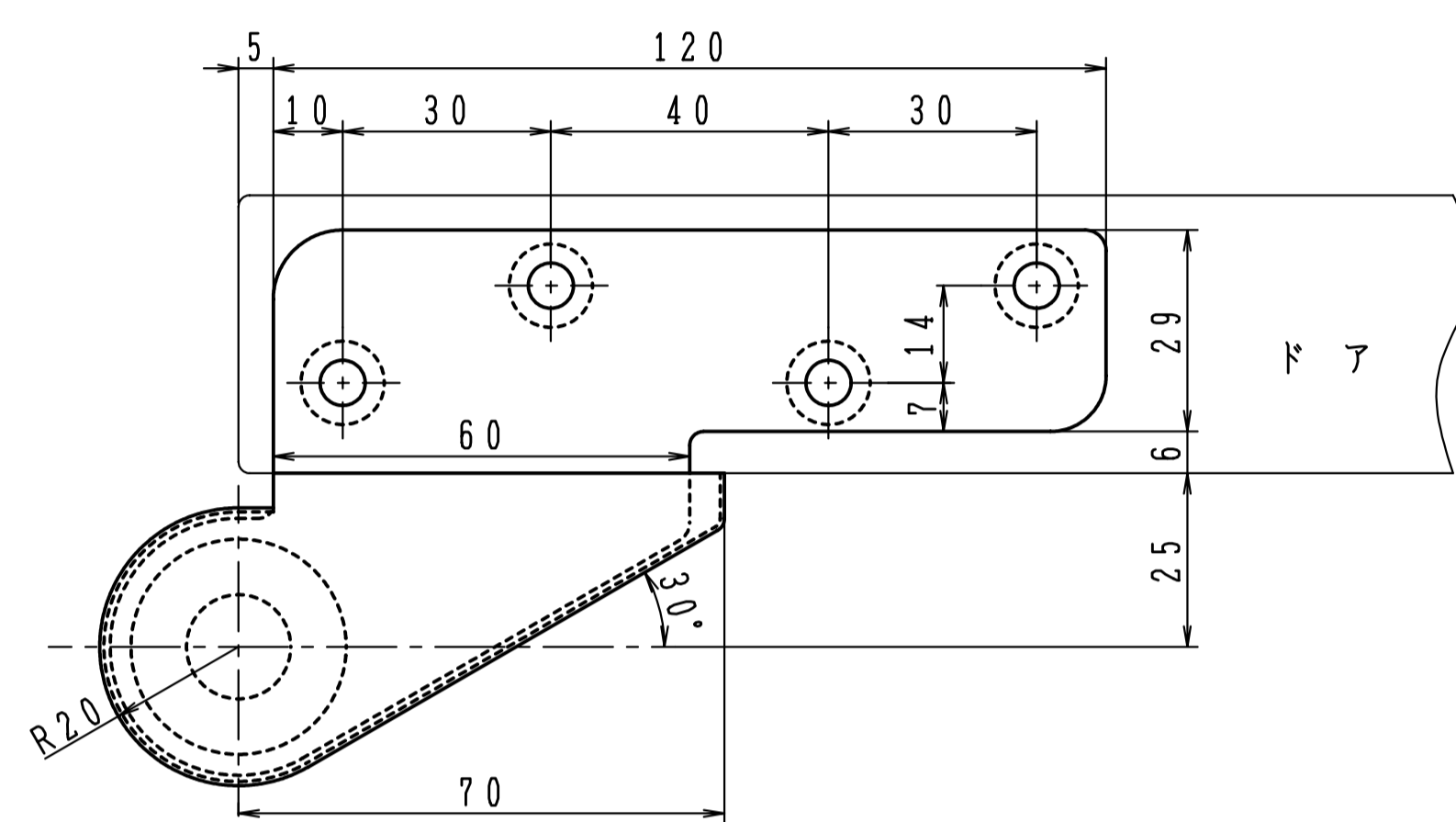


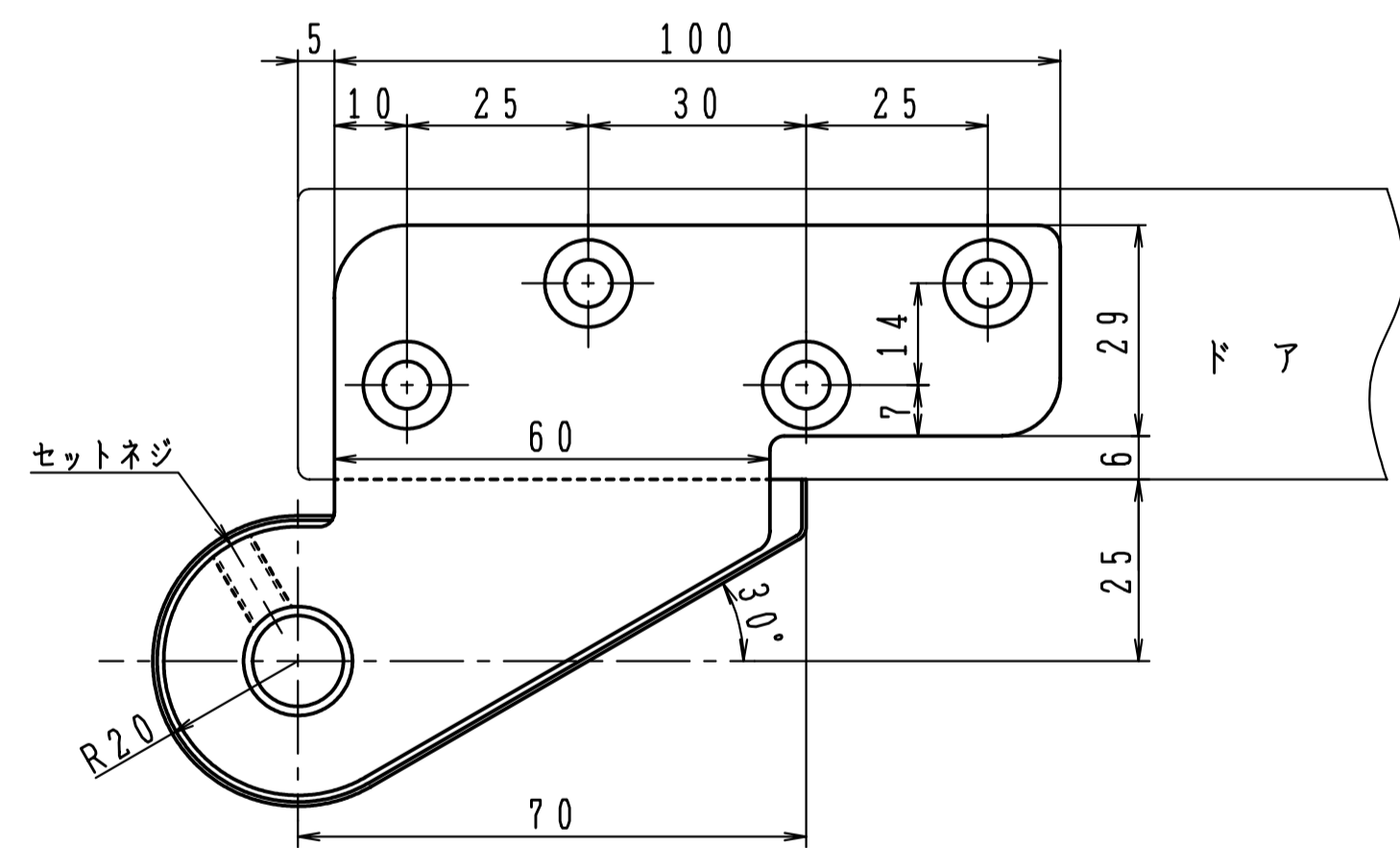
① トップピボット (上枠側)



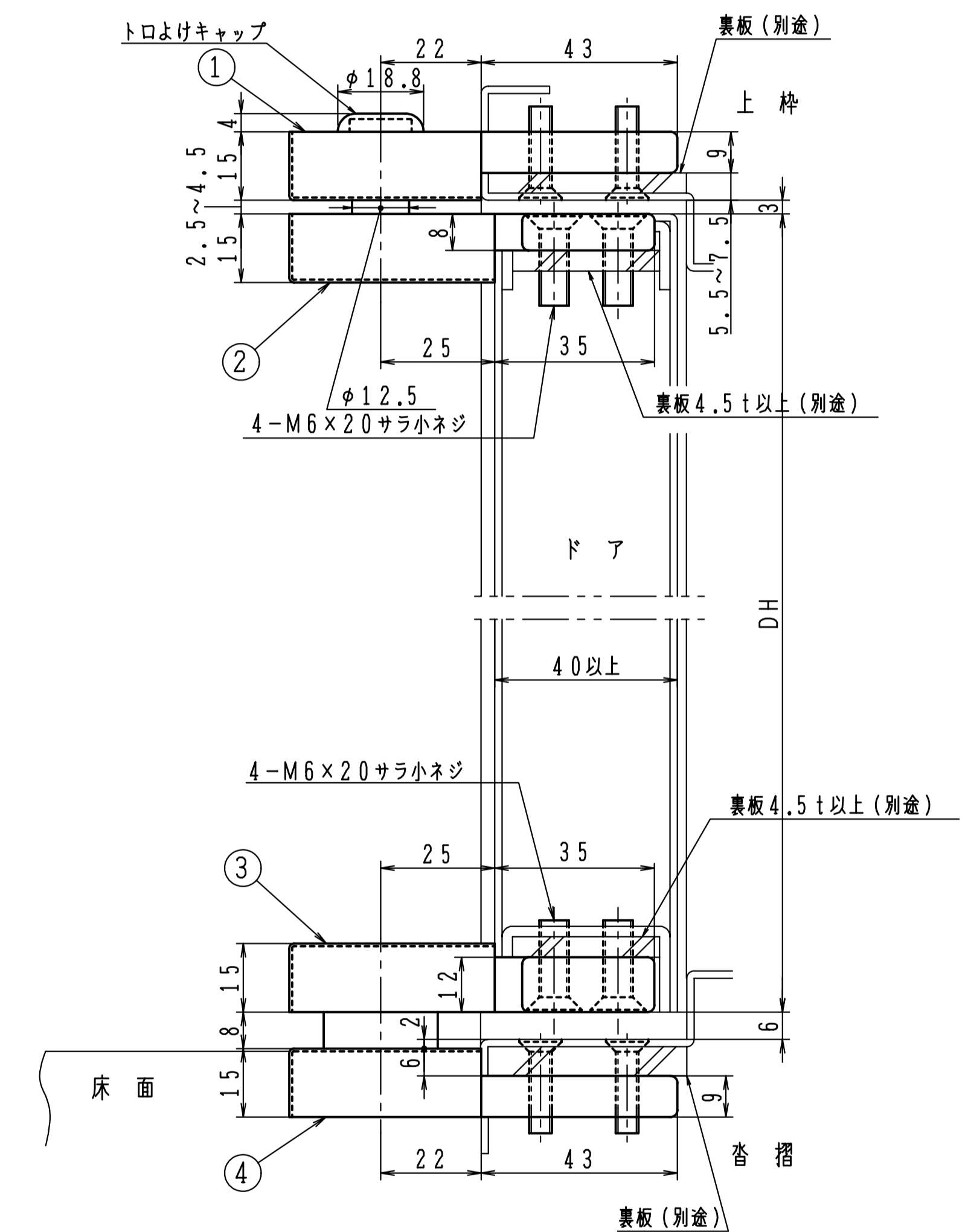
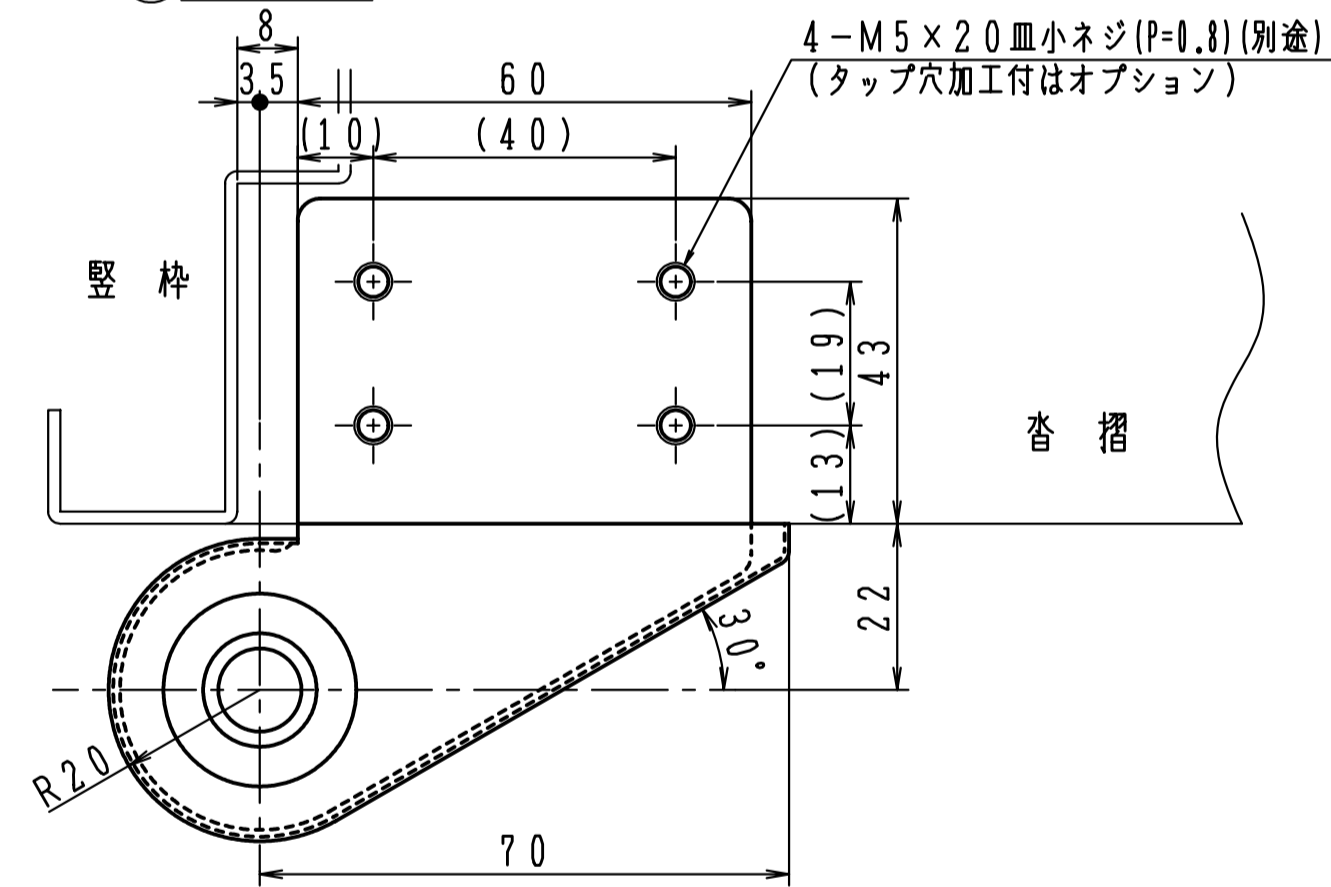
③ アーム



② トップピボット (ドア側)

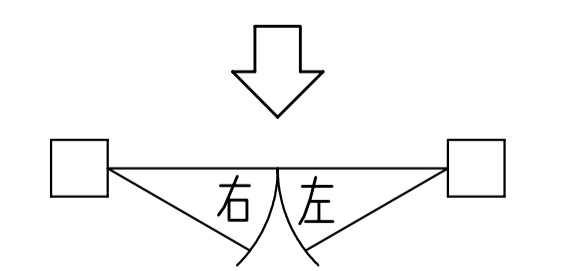


④ 床面軸座



■タップ型(①④)タップ穴加工付は品番の後にTAPを付けて下さい。(オプション) 発注例: 12A TAP
 タップ穴は()内寸法をご参照下さい。
 ■①カバー3mm伸ばしは品番の後に①Tを付けて下さい。(オプション) 発注例: 12A ①T

ドアの開き勝手基準



本図は右開きを示します