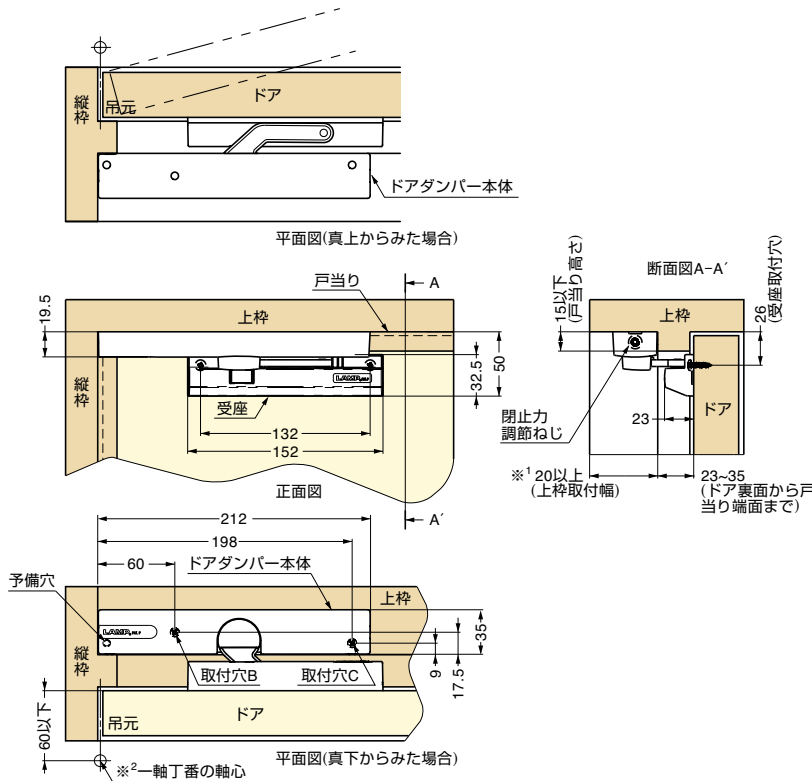


本カタログに掲載している製品内容は、部品としての品質範囲です。この部品を使用した最終製品の機能・性能・安全を保証するものではありません。

■取付仕様図



※1 平面図は上枠取付幅が25mm以上の場合を示します。上枠取付幅が20mm以上25mm未満の場合は、ドアダンパー本体を縦枠から戸先方向に25mm離し、取付穴Bを使用せずに、予備穴と取付穴Cをねじで取り付けてください。
 ※2 隠し丁番HES3D型の詳細はNo.200カタログ、1/3巻、P.870～873をご覧ください。

⚠ 安全のためのご注意

- ◆ 本製品には強い衝撃を与えたり落としたりしないでください。
- 本製品は強風対策のドアダンパーではありません。ダンパーの効果が低下するため強風下でのご使用はおやめください。
- ドアを必要以上に強く閉めるとダンパー効果が低下する場合があります。
- ご使用になるケースロックによっては、ドアが閉まりきらない場合があります。
- 本製品は屋内用に設計されています。屋外に取り付けしないでください。
- 湿気の多いところ、水滴がかかるところでの使用はおやめください。
- 気密性の高い部屋の入口ではドアの閉じ速度やダンパー力が変化したり、ドアが閉まりきらない場合があります。
- 使用場所の環境（気温、風及びドアに使用する丁番等）によっても閉じ速度が変わります。使用温度範囲は0℃～40℃です。
- 引込アームの上下方向に荷重を掛けたり、無理な負荷を加えないでください。破損する可能性があります。
- 本製品には、取付説明書を添付しています。取り付けの際、またご使用前に必ずお読みください。
- ご使用中も定期的に各ねじの緩みや脱落等がないかご確認ください。

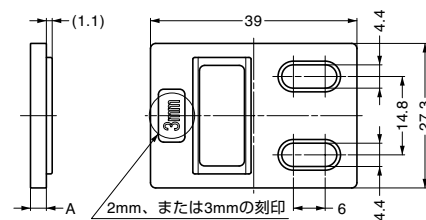
ラップ印 ラポコンドアダンパー用受座スペーサー LDD-S-P型

NEW



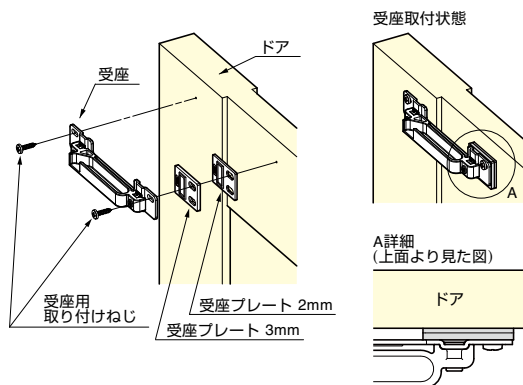
■特長

- LDD-S型（左ページから本ページ掲載）用の受座スペーサーです。
- 段差のあるドアにLDD-S型を取り付ける際に使用します。
- 厚みは2mm、3mmの2タイプです。
- スペーサーを2枚組み合わせ使用でき、4、5、6mmの段差に対応します。
- 本品をつけたまま、LDD-S型の受座を上下、左右に位置調整ができます。

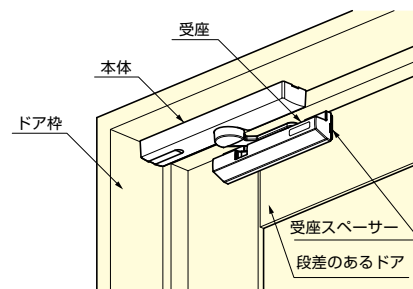


■取付仕様図（ドアの段差が5mmの場合）

ドアの段差部分に受座プレートを設置し、受座にて挟みます。

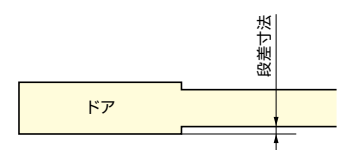


■取付例



■取り付け前の確認

ドアの段差寸法を確認して、受座プレートを選定してください。



部品名	材料	色
本体	ABS樹脂	ブラック

注文コード	品番	質量	A	1箱	1カートン
270-021-019	LDD-S-P2 BL	1.8g	2	100袋	1000袋
270-021-020	LDD-S-P3 BL	2.8g	3	100袋	1000袋

【環境対応マークの見方】

このマークの製品はRoHS指令に対応しています。



ホームページアドレス <http://www.sugatsune.co.jp/>
No.200-3カタログ