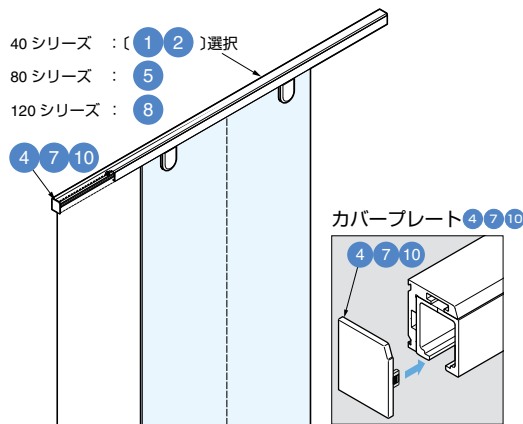


本カタログに掲載している製品内容は、部品としての品質範囲です。この部品を使用した最終製品の機能・性能・安全を保証するものではありません。

Hawa ジュニア用壁固定金具

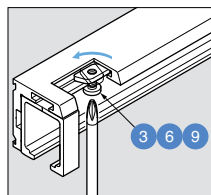


- 40 シリーズ : [1 2] 選択
- 80 シリーズ : [5]
- 120 シリーズ : [8]



■上レールへの固定

あらかじめ上レールにレール固定金具(3・6・9)を仮止めします。壁固定プロファイル(1・2・5・8)の溝にレール固定金具を通し、プロファイルと上レール固定金具、上レールの端面が揃った状態で固定します。



ガラス厚	8、10、12mm
扉質量	ジュニア 40/GP、40/GL…40kg以下 (扉1枚当たり)
	ジュニア 80/GP、80/GL…80kg以下 (扉1枚当たり)
	ジュニア120/GP…120kg以下 (扉1枚当たり)

ジュニアシリーズを壁付仕様にするための金具。

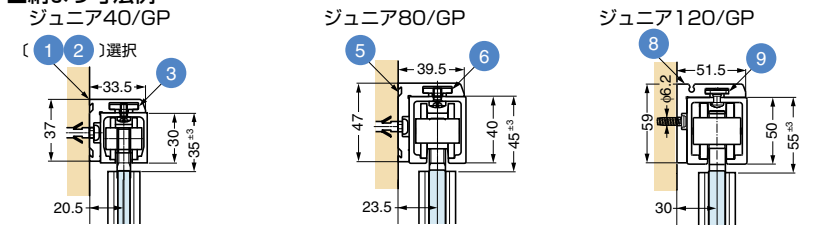
■特長

- ジュニア 40/GP・80/GP・120/GP (P.618~623)、40/GL・80/GL (P.628~631) で使用する上レールを壁に固定するための金具です。
- 固定金具は、レールと一体化するほどコンパクトで、クリップで簡単に固定できます。

■注意

- 扉開閉時の衝撃に耐えられ、扉質量に対応できる強度を持った枠に取り付けてください。強度のない枠は扉の動きを著しく低下させるばかりでなく、上レールの脱落などを引き起こすことも考えられ、大変危険です。
- 上レールなどの金物は別途ご注文ください。(P.618)
- 本製品を選定の際はマークガイド(巻頭8ページ)の「強化ガラス」を必ずお読みください。
- 壁取付用プラグおよびねじはお客様でご用意ください。

■納まり寸法例



●必ずご注文

ジュニア用壁固定金具を
ご注文の場合

40/GP、40/GL.....	40/GP、40/GL 壁固定金具
80/GP、80/GL.....	80/GP、80/GL 壁固定金具
120/GP.....	120/GP 壁固定金具

40/GP、40/GL 壁固定金具		必ずご注文が必要な部品です。 ①②は間口により、必要な長さ・数をご指定ください。		
No.	種別	注文コード	部品	仕様
1	長さ 2000mm	250-123-122 【品番】18291	壁固定プロファイル	●材料 アルミニウム合金 ●仕上 アルマイト処理
2	長さ 2500mm	250-123-123 【品番】17692	壁固定プロファイル ピッチエンド: 約11mm 穴ピッチ: 約221mm	
3	-	250-123-125 【品番】17785	レール固定金具	●材料 ステンレス鋼 ●仕上 素地
4	-	250-123-129 【品番】20015	エンドキャップ	●材料 ポリプロピレン(PP) ●色 ダークグレー

80/GP、80/GL 壁固定金具		必ずご注文が必要な部品です。		
No.	注文コード	部品	仕様	
5	250-123-124 【品番】18292	壁固定プロファイル (2500mm) ピッチエンド: 約11mm 穴ピッチ: 約221mm	●材料 アルミニウム合金 ●仕上 アルマイト処理	
6	250-123-126 【品番】17786	レール固定金具 1セット (10ヶ入)	●材料 ステンレス鋼 ●仕上 素地	
7	250-123-130 【品番】20016	エンドキャップ 1組 (レール両端分)	●材料 ポリプロピレン(PP) ●色 ダークグレー	

120/GP 壁固定金具		必ずご注文が必要な部品です。		
No.	注文コード	部品	仕様	
8	250-121-421 【品番】18877	壁固定プロファイル (4000mm) ピッチエンド: 約11mm 穴ピッチ: 約221mm	●材料 アルミニウム合金 ●仕上 アルマイト処理	
9	250-121-422 【品番】19041	レール固定金具 1セット (20ヶ入)	●材料 ステンレス鋼 ●仕上 素地	
10	250-121-423 【品番】20049	エンドキャップ 1組 (レール両端分)	●材料 ポリプロピレン (PP) ●色 ダークグレー	

輸入品のため、製品改良などにより予告なく寸法や材料の仕様変更を行う場合があります。念のため、現品にてご確認ください。

【環境対応マークの見方】
G このマークの製品はRoHS指令に対応しています。



ホームページアドレス <http://www.sugatsune.co.jp/>
No.200-3カタログ