

本カタログに掲載している製品内容は、部品としての品質範囲です。この部品を使用した最終製品の機能・性能・安全を保証するものではありません。

ランプ印 ステンレス鋼製 屑入投入口 AN-DH型、AN-LH型 フタ無

NEW SUS

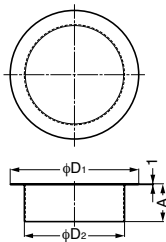


■特長

- ステンレス鋼製でサビに強く、水回りでもご使用いただけます。
- 大きさ、深さ、仕上げのバリエーションが豊富です。

注文コード	品番	材料	仕上	1箱	1カートン
210-022-094	AN-DH001-GP	ステンレス鋼 (SUS304)	本金めっき+クリアー	1ヶ	10ヶ
210-022-095	AN-DH001-MR	ステンレス鋼 (SUS304)	鏡面研磨	1ヶ	10ヶ
210-022-096	AN-DH001-HL	ステンレス鋼 (SUS304)	ヘアライン仕上	1ヶ	10ヶ
210-170-078	AN-DH011-GP	ステンレス鋼 (SUS304)	本金めっき+クリアー	1ヶ	10ヶ
210-170-076	AN-DH011-MR	ステンレス鋼 (SUS304)	鏡面研磨	1ヶ	10ヶ
210-170-077	AN-DH011-HL	ステンレス鋼 (SUS304)	ヘアライン仕上	1ヶ	10ヶ
210-172-533	AN-DH015-GP	ステンレス鋼 (SUS304)	本金めっき+クリアー	1ヶ	10ヶ
210-172-532	AN-DH015-MR	ステンレス鋼 (SUS304)	鏡面研磨	1ヶ	10ヶ
210-172-531	AN-DH015-HL	ステンレス鋼 (SUS304)	ヘアライン仕上	1ヶ	10ヶ
210-022-097	AN-LH001-GP	ステンレス鋼 (SUS304)	本金めっき+クリアー	1ヶ	10ヶ
210-022-098	AN-LH001-MR	ステンレス鋼 (SUS304)	鏡面研磨	1ヶ	10ヶ
210-022-099	AN-LH011-HL	ステンレス鋼 (SUS304)	ヘアライン仕上	1ヶ	10ヶ
210-022-100	AN-LH011-GP	ステンレス鋼 (SUS304)	本金めっき+クリアー	1ヶ	10ヶ
210-022-101	AN-LH011-MR	ステンレス鋼 (SUS304)	鏡面研磨	1ヶ	10ヶ
210-022-102	AN-LH011-HL	ステンレス鋼 (SUS304)	ヘアライン仕上	1ヶ	10ヶ
210-022-103	AN-LH015-GP	ステンレス鋼 (SUS304)	本金めっき+クリアー	1ヶ	10ヶ
210-022-104	AN-LH015-MR	ステンレス鋼 (SUS304)	鏡面研磨	1ヶ	10ヶ
210-022-105	AN-LH015-HL	ステンレス鋼 (SUS304)	ヘアライン仕上	1ヶ	10ヶ

■取付例



機種	A	D <sub>1</sub>	D <sub>2</sub>
AN-DH001型	36	112	82
AN-DH011型	40	136	106
AN-DH015型	36	170	146
AN-LH001型	22	112	82
AN-LH011型	22	136	106
AN-LH015型	22	170	146

P  
サニタリー

屑入投入口

ランプ印 ステンレス鋼製 屑入投入口 角型 AD-KH017 フタ付

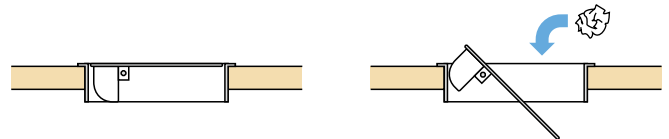
NEW SUS



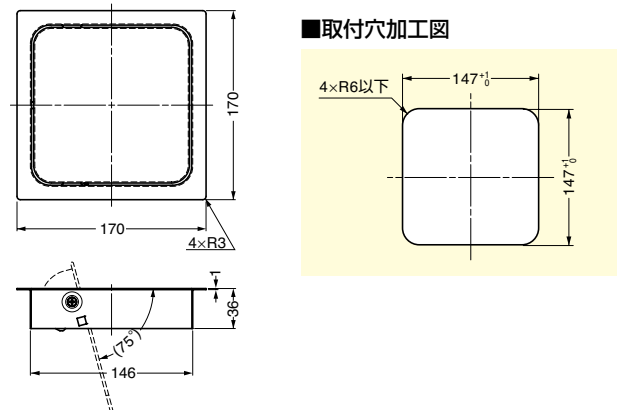
■特長

- フタはダンパー付きでゆっくり閉まります。
- ステンレス鋼製でサビに強く、水回りでもご使用いただけます。
- フタの回転軸中心からずらしているため、広い開口が開口を実現しています。
- 重り付きのため、使用後はフタが水平な状態に戻ります。

■使用例



■取付穴加工図



注文コード	品番	材料	仕上	1箱	1カートン
210-022-108	AD-KH017	ステンレス鋼 (SUS304)	ヘアライン仕上	1ヶ	6ヶ

【環境対応マークの見方】

このマークの製品はRoHS指令に対応しています。



ホームページアドレス <http://www.sugatsune.co.jp/>  
No.200-2カタログ