

本カタログに掲載している製品内容は、部品としての品質範囲です。この部品を使用した最終製品の機能・性能・安全を保証するものではありません。

TRIMEC **Vロック電気錠 ES8000**



※写真は現物と若干異なる場合があります。現品をご確認の上、ご注文ください。

■特長

- 室内の開き扉用の電気錠です。
- 両開き扉のロックにも使えます。
- 組込時の切替で、通電時施錠型、通電時解錠型のどちらにも設定できます。
- 施錠信号（無電圧C接点出力）がとれます。
- 不意の破損を防ぐため、扉が閉まらなるとデッドボルトが出ないようになっています。
- デッドボルトへの側圧力が147N（15kgf）まで正常に作動します。
- 扉の建て付けの狂い（左右35mmまで）にも追従して施錠できるよう、ストライクプレートの穴形状を工夫しています。
- 30万回開閉テストをクリアしています。
- UL1304規格に適合しています。
- 解錠0.2秒と早いレスポンスです。
- CEを取得しています。

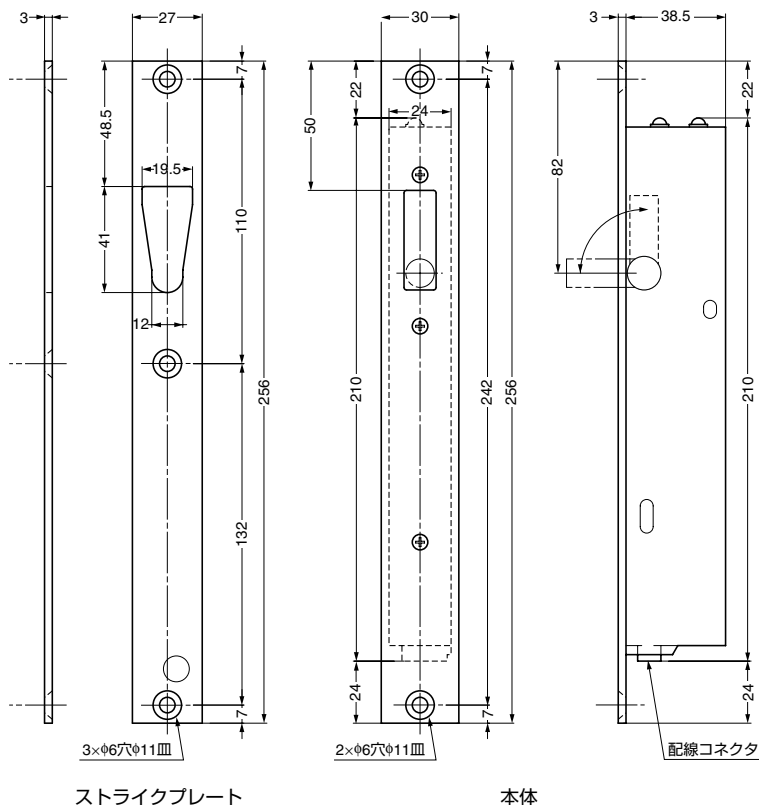
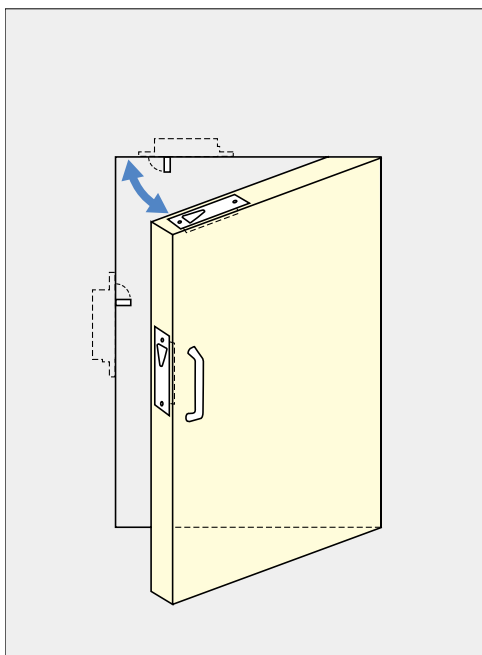
■注意

丁番は必ず三次元調整機能付をご使用ください。

レバーハンドル・セキュリティ

Vロック電気錠

■取付例



注文コード	品番	電流	電圧	出力接点容量	材料	仕上	保持力N	保持力kgf
260-060-104	ES8000	300mA	DC12V $\pm 15\%$ / 1A DC24V $\pm 15\%$ / 1A	DC48V0.1A	ステンレス鋼	ヘアライン仕上	9800N	1000kgf

輸入品のため、製品改良などにより予告なく寸法や材料の仕様変更を行う場合があります。念のため、現品にてご確認ください。

【環境対応マークの見方】

このマークの製品はRoHS指令に対応しています。



ホームページアドレス <http://www.sugatsune.co.jp/>
No.200-2カタログ