

本カタログに掲載している製品内容は、部品としての品質範囲です。この部品を使用した最終製品の機能・性能・安全を保証するものではありません。

ランプ形 LEDスリムライト SL-RH-100型 PAT、SL-RS-100型 PAT 丸型面付タイプ



SL-RH-100-WN-SL (塗装/シルバー)



SL-RS-100-WN-SL (塗装/シルバー)

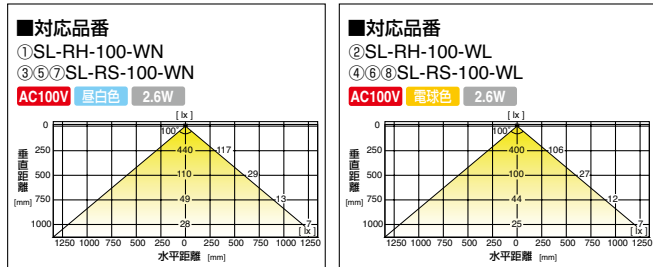


SL-RS-100-WN-WH (塗装/ホワイト)



SL-RS-100-WL-BL (塗装/ブラック)

■水平面照度イメージ



■特長

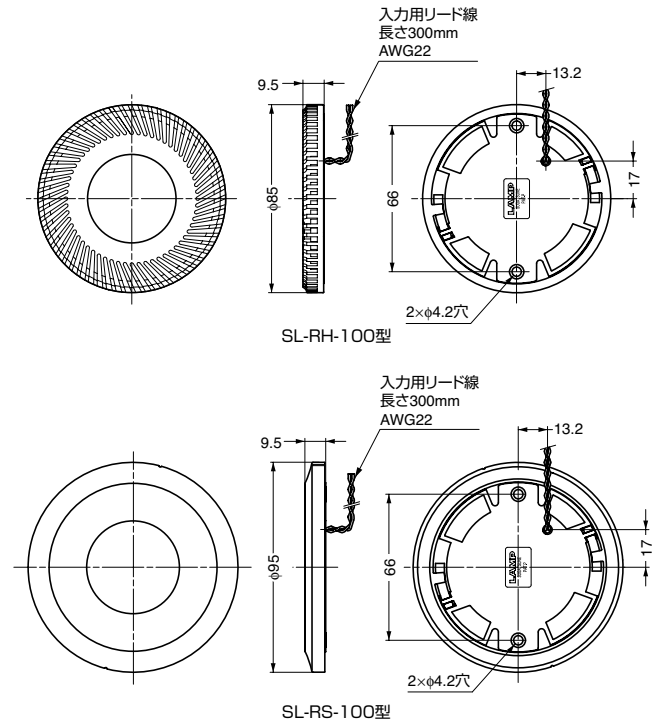
- 高輝度・高効率LEDを搭載した小型照明器具です。
- 高効率LEDを使用しているため、省エネルギーです。
- 厚さ9.5mmの超薄型設計です。外径はφ85とφ95の2タイプがあり、カバーのデザインが異なります。
- ダウンライトとして使用できます。
- ベースをねじで固定し、カバーを被せるだけで簡単に取り付けできます。
- 寿命が約50,000時間(光束維持率70%時)の長寿命なLED照明です。
- ランプ内部を透明樹脂で充填し、防塵・防滴(IP66)に適合しています。
- 良好な放熱設計により、手で触れても安全です。

■注意

- 電源OFF時に光を発する仕組みのスイッチ(OFF時に微量電流が流れるスイッチなど)には使用できません。スイッチの種類によって正常に点灯・消灯しないことがあります。
- 本製品は調光できません。
- 電源プラグは付属していません。電源との接続は必ず端子台を介してください。
- 発光色、明るさはLEDの特性上ばらつきがあります。
- 本体放熱のため、取付部以外の面には、周囲10mm以上のすき間を設けてください。
- アルミニウム合金が腐食する下記のような環境でのご使用はお避けください。
 - ・モルタルやコンクリートに接触するような場所
 - ・本体が金属に接触した状態で電解質がかかるような場所

■付属品

十字穴付なベタッピンねじ4×12



注文コード	品番	No.	定格 入力電圧	定格 消費電力	照度	色温度	発光色	主材料	仕上	外径	質量
220-500-218	SL-RH-100-WN-SL	①	AC100V	2.6W	110 lx (d=0.5m)	5000K	昼白色	アルミニウム合金	塗装/シルバー	φ 85	95g
220-500-219	SL-RH-100-WL-SL	②	AC100V	2.6W	100 lx (d=0.5m)	2900K	電球色	アルミニウム合金	塗装/シルバー	φ 85	95g
220-500-287	SL-RS-100-WN-SL	③	AC100V	2.6W	110 lx (d=0.5m)	5000K	昼白色	アルミニウム合金	塗装/シルバー	φ 95	125g
220-500-288	SL-RS-100-WL-SL	④	AC100V	2.6W	100 lx (d=0.5m)	2900K	電球色	アルミニウム合金	塗装/シルバー	φ 95	125g
220-014-146	SL-RS-100-WN-WH	⑤	AC100V	2.6W	110 lx (d=0.5m)	5000K	昼白色	アルミニウム合金	塗装/ホワイト	φ 95	125g
220-014-147	SL-RS-100-WL-WH	⑥	AC100V	2.6W	100 lx (d=0.5m)	2900K	電球色	アルミニウム合金	塗装/ホワイト	φ 95	125g
220-014-148	SL-RS-100-WN-BL	⑦	AC100V	2.6W	110 lx (d=0.5m)	5000K	昼白色	アルミニウム合金	塗装/ブラック	φ 95	125g
220-014-149	SL-RS-100-WL-BL	⑧	AC100V	2.6W	100 lx (d=0.5m)	2900K	電球色	アルミニウム合金	塗装/ブラック	φ 95	125g

【環境対応マークの見方】

 このマークの製品はRoHS指令に対応しています。

SUGATSUNE

ホームページアドレス <http://www.sugatsune.co.jp/>
No.200-2カタログ