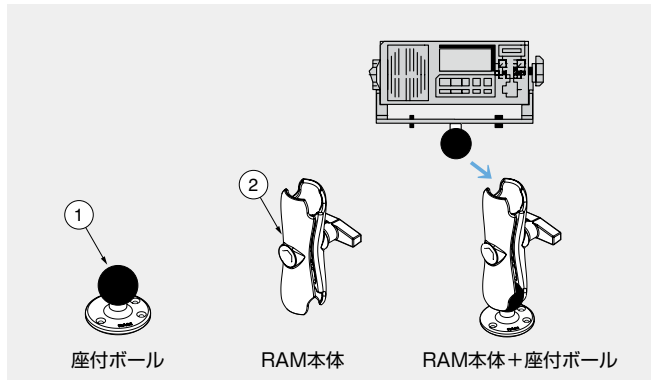


本カタログに掲載している製品内容は、部品としての品質範囲です。この部品を使用した最終製品の機能・性能・安全を保証するものではありません。

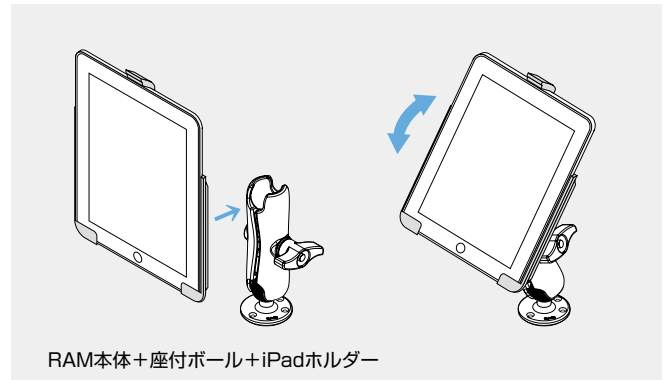
■基本構成 (RAM本体+座付ボール)



- 本体と座付ボールの基本的な構成です。
- 座付ボールと本体の単品と座付ボール2ヶ+本体1ヶのセットがあります。
- 単品を組み合わせる場合は、同サイズB (中) C (大) D (特大) どちらをお選びください。

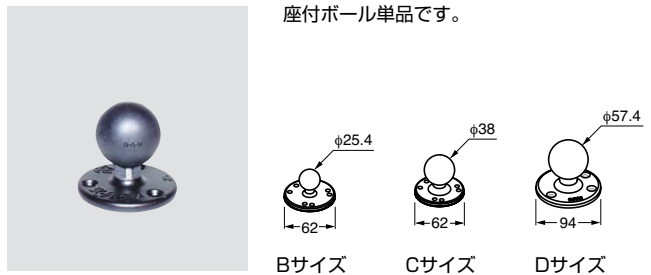
No.	部品名	材料	仕上/色
①	ボール	ゴム	ブラック
②	本体	アルミニウム合金	焼付塗装/ブラック

■iPadホルダー使用例

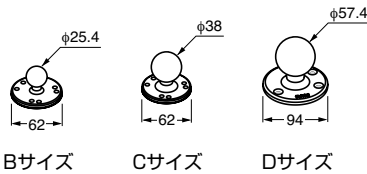


- RAM本体上部に座付ボールとiPadホルダーを取り付けると、図のようにiPadを好みの角度に保持できます。

■座付ボール

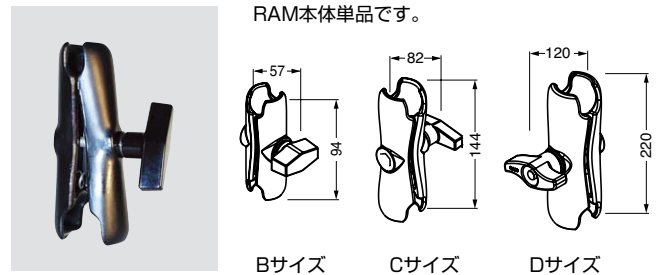


座付ボール単品です。

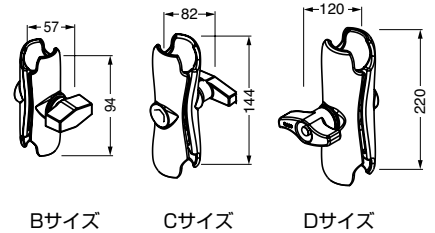


注文コード	品番	サイズ
210-040-338	RAM-B-202	B (中)
210-040-339	RAM-202	C (大)
210-040-340	RAM-D-202	D (特大)

■RAM本体

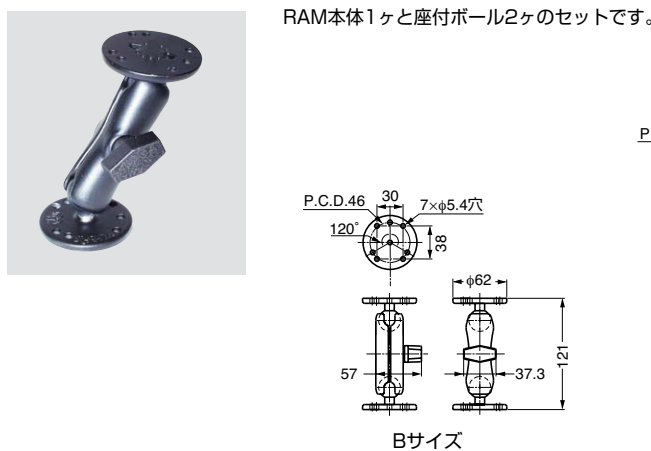


RAM本体単品です。

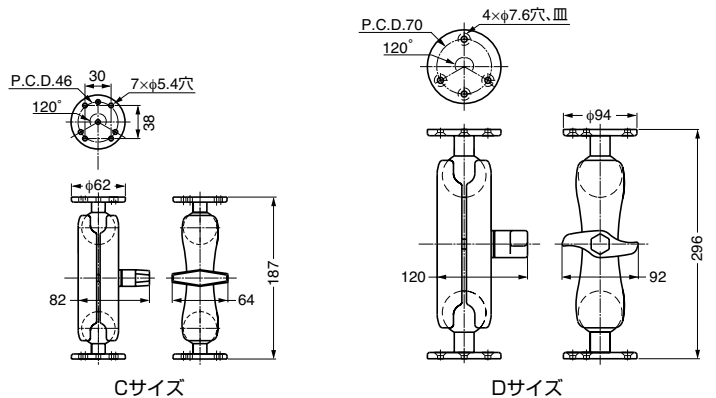
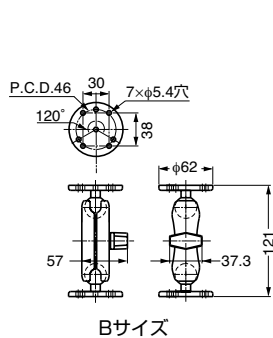


注文コード	品番	サイズ
210-040-334	RAM-B-201	B (中)
210-040-335	RAM-201	C (大)
210-040-336	RAM-D-201	D (特大)

■RAM本体+座付ボール



RAM本体1ヶと座付ボール2ヶのセットです。



注文コード	品番	サイズ
210-049-514	RAM-B-101	B (中)
210-049-515	RAM-101	C (大)
210-049-516	RAM-D-101	D (特大)

輸入品のため、製品改良などにより予告なく寸法や材料の仕様変更を行う場合があります。念のため、現品にてご確認ください。

【環境対応マークの見方】

このマークの製品はRoHS指令に対応しています。

SUGATSUNE

ホームページアドレス <http://www.sugatsune.co.jp/>
No.200-2カタログ