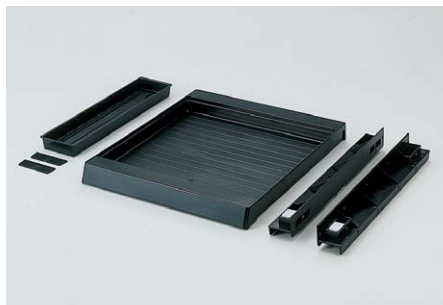


本カタログに掲載している製品内容は、部品としての品質範囲です。この部品を使用した最終製品の機能・性能・安全を保証するものではありません。

ランプ印 トレーユニット TU-380



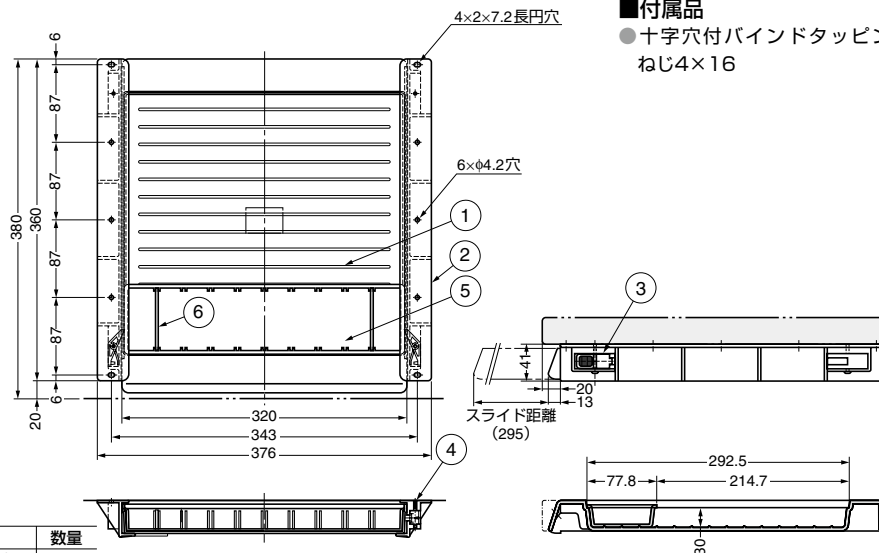
■特長

- 資料やフロッピーが乱雑に散らかりがちなOAデスクに、後付けで取り付けできるトレーユニットです。
- ペントレー付きでA4判の書類がピッタリ入るサイズです。

■付属品

- 十字穴付バインドタッピンねじ4×16

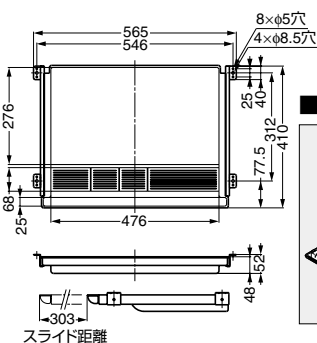
■取付方法



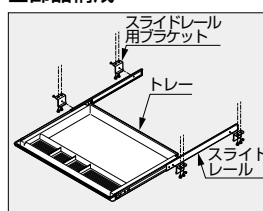
No.	部品名	材料	色	数量
①	トレー	ABS樹脂	ブラック	1ヶ
②	レール	ABS樹脂	ブラック	2ヶ
③	ストッパー	ポリアセタール (POM)	ナチュラル	2ヶ
④	ストッパー軸	鋼	ブラック	2ヶ
⑤	ペントレー	ハイインパクトスチロール	ブラック	1ヶ
⑥	仕切板	ハイインパクトスチロール	ブラック	2ヶ

注文コード	品番	質量	1箱	1カートン
210-030-171	TU-380	845g	1セット	10セット

引出しトレイ KS-01



■部品構成



■特長

- 資料やフロッピーが乱雑に散らかりがちな、OAデスクに後付けできるトレーです。
- 全開、全閉時に簡易的な保持機能が付いています。

■付属品

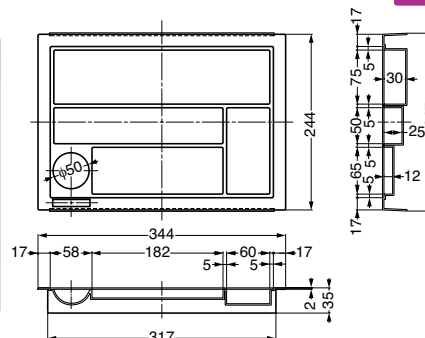
- スライドレール (2本)
- スライドレール用ブラケット (4ヶ)
- 十字穴付なべねじM4×5 (4本)
- 十字穴付トラスタッピンねじ4×12 (8本)

注文コード	品番	材料	仕上/色	1箱	1カートン
210-110-586	KS-01	鋼/ABS樹脂	光沢クロメート処理/ブラック	1セット	10セット

ランプ印 ペントレー PT-1



■使用例



注文コード	品番	材料	色	質量	1カートン
210-030-130	PT-1	プラスチック	ブラック	310g	20ヶ