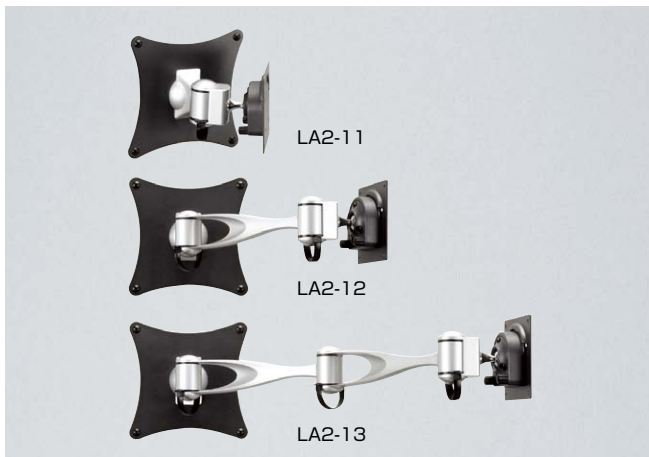


本カタログに掲載している製品内容は、部品としての品質範囲です。この部品を使用した最終製品の機能・性能・安全を保証するものではありません。

モニターアーム LA2-1型 PAT.P



■特長

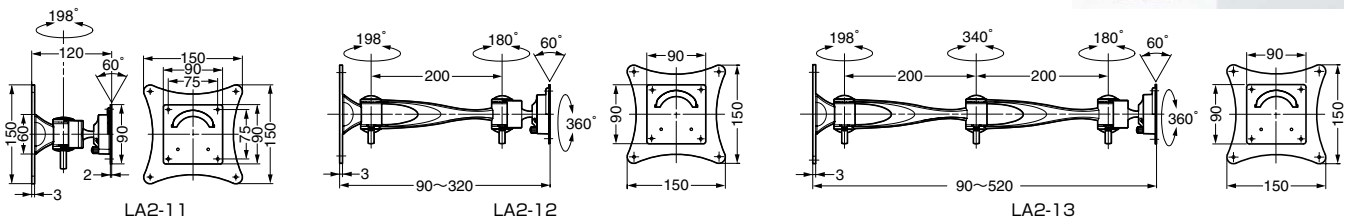
- 壁面取付のモニターアームです。
- モニター側の取付金具はVESA規格に適合した穴ピッチ (75×75mm、100×100mm) です。

■注意

- 図は、モニター側取付金具 (75×75mm) を取り付け付けた状態です。
- モニターアームはモニターの位置を移動調整するための製品です。モニターに負荷がかかる使い方はしないでください。
- 使用環境、操作頻度により耐久性が異なります。使用目的に適合するか事前に確認をお願いします。耐久試験など詳細については弊社営業担当者までお問い合わせください。

■付属品

- 取付ねじ (モニター取付用)
- 六角棒スパナ
- モニター側取付金具 (75×75mm用、100×100mm用)



注文コード	品番	主材料	色	取付方法	最大モニター質量	1箱
210-031-219	LA2-11	アルミニウム合金、鋼	シルバー	壁付	8kg	1ヶ
210-031-220	LA2-12	アルミニウム合金、鋼	シルバー	壁付	8kg	1ヶ
210-031-221	LA2-13	アルミニウム合金、鋼	シルバー	壁付	8kg	1ヶ

輸入品のため、製品改良などにより予告なく寸法や材料の仕様変更を行う場合があります。念のため、現品にてご確認ください。

モニターアーム MM型



■特長

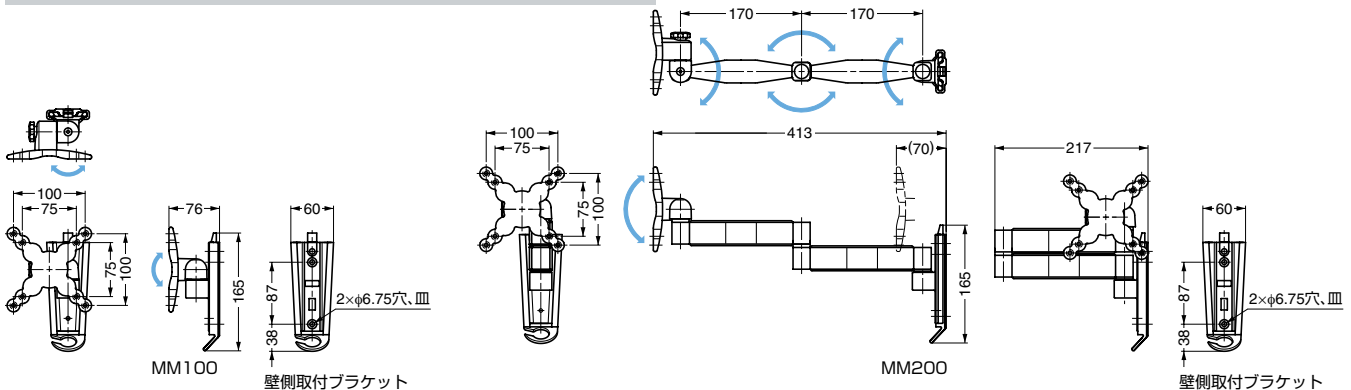
- 壁面取付のモニターアームです。
- モニター側の取付金具はVESA規格に適合した穴ピッチ (75×75mm、100×100mm) です。

■注意

- モニターアームはモニターの位置を移動調整するための製品です。モニターに負荷がかかる使い方はしないでください。
- 使用環境、操作頻度により耐久性が異なります。使用目的に適合するか事前に確認をお願いします。耐久試験など詳細については弊社営業担当者までお問い合わせください。

■付属品

- 取付ねじ (モニター取付用)
- 六角棒スパナ



注文コード	品番	主材料	色	取付方法	最大モニター質量	質量	1箱
210-030-337	MM100	アルミニウム合金	シルバー	壁付	18kg	0.725kg	1ヶ
210-030-338	MM200	アルミニウム合金	シルバー	壁付	18kg	1.45 kg	1ヶ

輸入品のため、製品改良などにより予告なく寸法や材料の仕様変更を行う場合があります。念のため、現品にてご確認ください。

【環境対応マークの見方】

このマークの製品はRoHS指令に対応しています。



ホームページアドレス <http://www.sugatsune.co.jp/>
No.200-2カタログ