

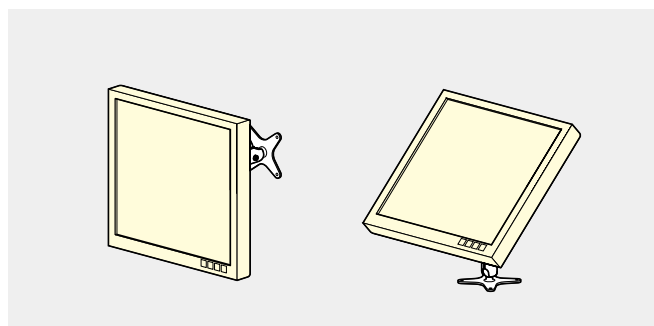
本カタログに掲載している製品内容は、部品としての品質範囲です。この部品を使用した最終製品の機能・性能・安全を保証するものではありません。

## ランプ印 モニターアーム KA-150



KA-150

受注対応品



### ■特長

- 取付座金は、75mmのVESA規格に適合しています。
- 中間パイプの長さを変えることで、全長を変更できます。パイプは、受注対応で長いサイズをご用意できます。詳細は弊社営業担当者までお問い合わせください。
- 保持部分がボール形状のため、さまざまな角度に調整できます。(一度ねじを緩めて調整してください。)

### ■注意

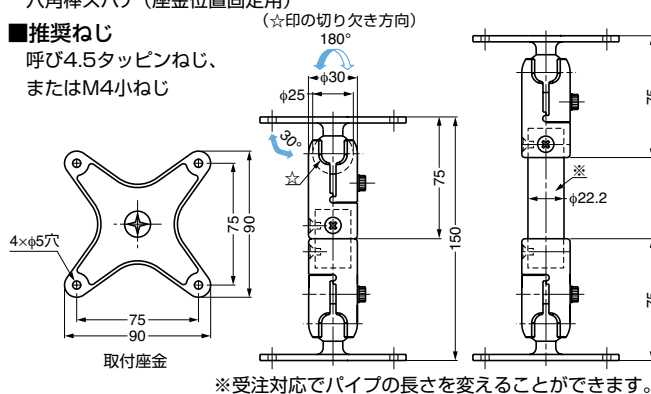
- モニターアームはモニターの位置を移動調整するための製品です。モニターに負荷がかかる使い方はしないでください。
- 使用環境、操作頻度により耐久性が異なります。使用目的に適合するか事前に確認をお願いします。耐久試験など詳細については弊社営業担当者までお問い合わせください。

### ■付属品

六角棒スパナ (座金位置固定用)

### ■推奨ねじ

呼び4.5タッピンねじ、  
またはM4小ねじ



※受注対応でパイプの長さを変えることができます。

注文コード	品番	主材料	仕上	許容荷重
210-030-578	KA-150	アルミニウム合金	焼付塗装/シルバー	4.4N・m

## Master Group モニターアーム AMT型 PAT.P



AMT500-S

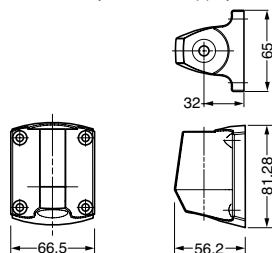
AMT501-S



ボールジョイント

アーム (アルミニウム合金)

壁付



### ■特長

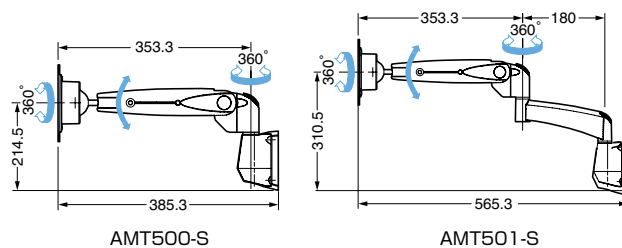
- ガススプリングを使用しているため、アームの角度を任意の位置で保持できるモニターアームです。
- シングルアーム (AMT500-S)、ダブルアーム (AMT501-S) の2種類があります。
- 取付方法は、壁付タイプ、デスククランプタイプ (P.422)、配線孔タイプ (P.422) の3種類があります。
- モニター側の取付金具はVESA規格に適合した穴ピッチ (75×75mm、100×100mm) です。

### ■注意

- モニターアームはモニターの位置を移動調整するための製品です。モニターに負荷がかかる使い方はしないでください。
- 使用環境、操作頻度により耐久性が異なります。使用目的に適合するか事前に確認をお願いします。耐久試験など詳細については弊社営業担当者までお問い合わせください。

### ■付属品

- 取付ねじ (モニター取付用)
- 六角棒スパナ



AMT500-S

AMT501-S

注文コード	品番	主材料	色	取付方法	最大モニター質量	1箱
210-031-225	AMT500-S	アルミニウム合金、プラスチック	シルバー	壁付	5kg	1ヶ
210-031-223	AMT501-S	アルミニウム合金、プラスチック	シルバー	壁付	5kg	1ヶ

輸入品のため、製品改良などにより予告なく寸法や材料の仕様変更を行う場合があります。念のため、現品にてご確認ください。