

本カタログに掲載している製品内容は、部品としての品質範囲です。この部品を使用した最終製品の機能・性能・安全を保証するものではありません。

Master Group

モニターアーム AMK型 PAT.P



ボールジョイント アーム(アルミニウム合金) デスククランプ 配線孔

■特長

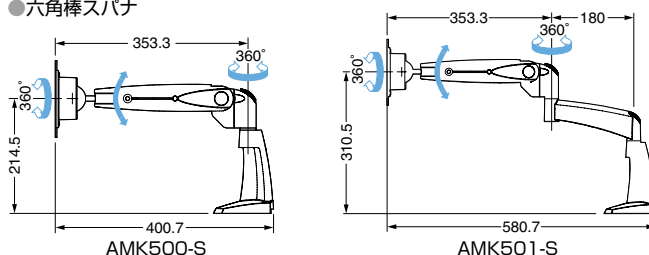
- ガススプリングを使用しているため、アームの角度を任意の位置で保持できるモニターアームです。
- シングルアーム (AMK500-S) とダブルアーム (AMK501-S) の2種類があります。
- 取付方法は、デスククランプタイプ、配線孔タイプ、壁付タイプ (P.426) の3種類があります。
- モニター側の取付金具はVESA規格に適合した穴ピッチ (75×75mm、100×100mm) です。

■注意

- モニターアームはモニターの位置を移動調整するための製品です。モニターに負荷がかかる使い方はしないでください。
- 使用環境、操作頻度により耐久性が異なります。使用目的に適合するか事前に確認をお願いします。耐久試験など詳細については弊社営業担当者までお問い合わせください。

■付属品

- 取付ねじ (モニター取付用)
- 六角棒スパナ



注文コード	品番	主材料	色	取付方法	最大モニター質量	1箱
210-031-224	AMK500-S	アルミニウム合金、プラスチック	シルバー	デスククランプ/配線孔	5kg	1ヶ
210-031-222	AMK501-S	アルミニウム合金、プラスチック	シルバー	デスククランプ/配線孔	5kg	1ヶ

輸入品のため、製品改良などにより予告なく寸法や材料の仕様変更を行う場合があります。念のため、現品にてご確認ください。

モニターアーム LA1型 PAT.P



■特長

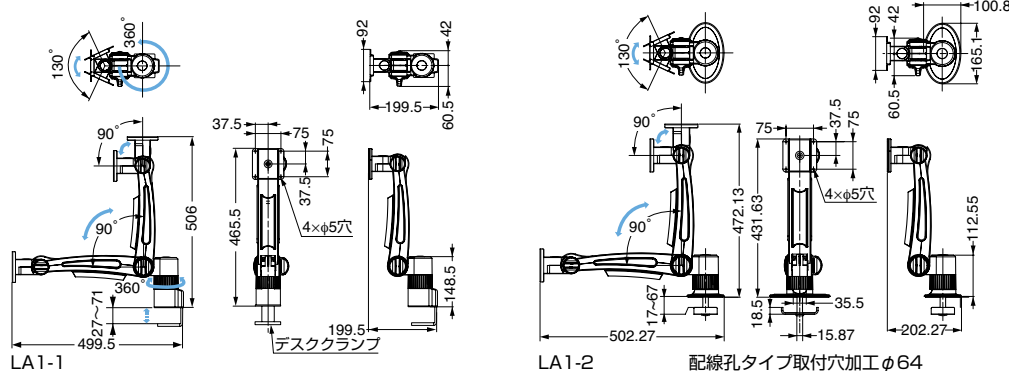
- バネ内蔵のため、ノブ固定でアームの角度を任意の位置で保持できるモニターアームです。
- 取付方法は、デスククランプタイプ (LA1-1)、配線孔タイプ (LA1-2) の2種類があります。
- モニター側の取付金具はVESA規格に適合した穴ピッチ (75×75mm、100×100mm) です。

■注意

- モニター落下の原因となりますのでノブをしっかり締め付けてください。
- モニターアームはモニターの位置を移動調整するための製品です。モニターに負荷がかかる使い方はしないでください。
- 使用環境、操作頻度により耐久性が異なります。使用目的に適合するか事前に確認をお願いします。耐久試験など詳細については弊社営業担当者までお問い合わせください。

■付属品

- 取付ねじ (モニター取付用)



注文コード	品番	主材料	色	取付方法	最大モニター質量	1箱
210-031-210	LA1-1	ABS樹脂	ブラック	デスククランプ	3kg	1ヶ
210-031-211	LA1-2	ABS樹脂	ブラック	配線孔	3kg	1ヶ

輸入品のため、製品改良などにより予告なく寸法や材料の仕様変更を行う場合があります。念のため、現品にてご確認ください。