

本カタログに掲載している製品内容は、部品としての品質範囲です。この部品を使用した最終製品の機能・性能・安全を保証するものではありません。

REELL モニターマウントヒンジ VTS型 ワンウェイタイプ、VTD型 両トルクタイプ

NEW L=R



■特長

- VTS型は、液晶モニターを持ち上げる際に不要なトルクの発生を抑え、より軽く操作できるワンウェイタイプのモニターマウントヒンジです。
- VTD型は、液晶モニターの角度を調整できる両トルクタイプのモニターマウントヒンジです。
- モニター側の取付穴は、VESA規格に適合しています。
(75×75mm、100×100mm)
- 部品がコンパクトで、省スペースでモニターの取り付けができます。
- 2万回の動作テストをクリアしています。
- 適応モニターサイズ
VTS型：24インチ(約11.3kgまで)
VTD型：24インチ(約8.9kgまで)
- 他のサイズに適応したタイプにつきましては、弊社営業担当者までお問い合わせください。

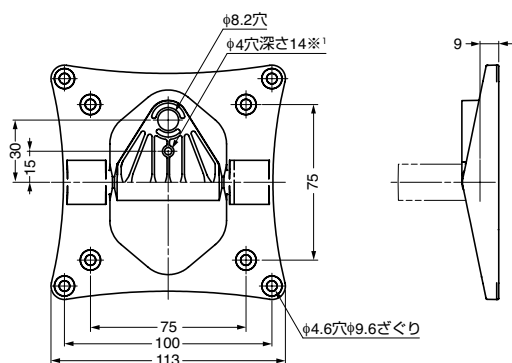
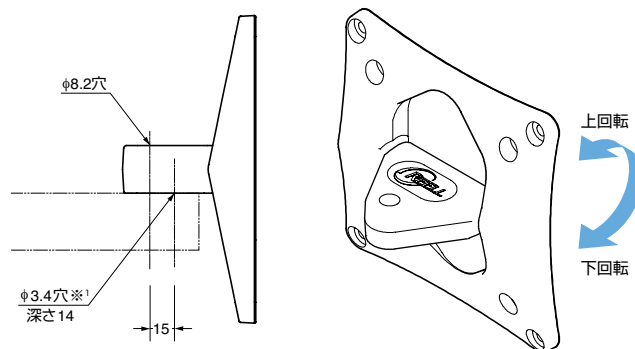
■用途

OA機器、医療機器用液晶モニターなど

■注意

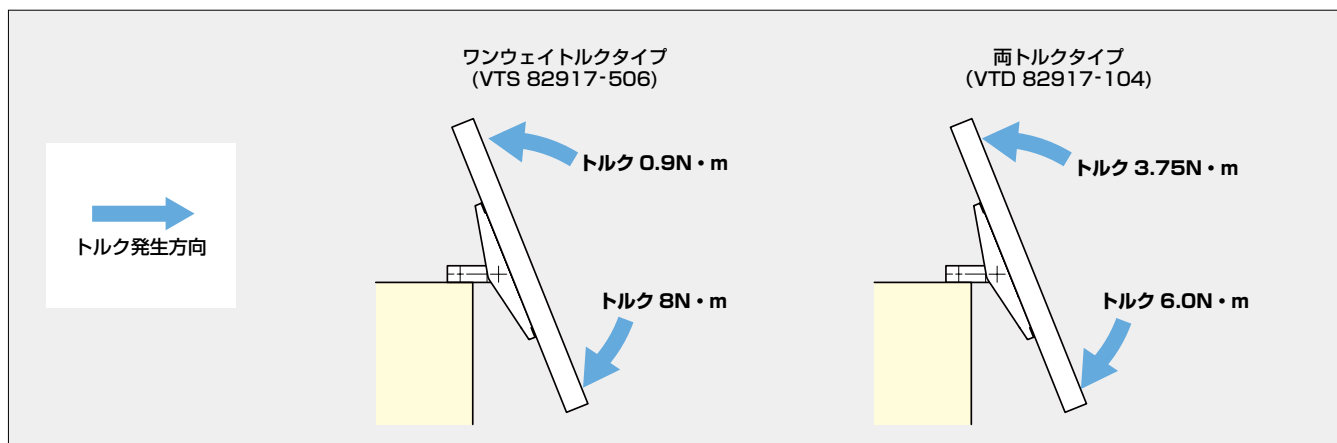
- トルクはVTS型が下回転方向に+20%、VTD型が上下回転方向に±20%のばらつきがあります。
- 本製品の軸部に潤滑油を塗布しないでください。
- 油のかかるところでは使用しないでください。

■筐体への取り付け



※1この穴にねじ、もしくはピンを入れることでスイベル方向の回転を固定できます。

■トルク発生方向



注文コード	品番	材料	色	仕様	トルク (上回転)		トルク (下回転)		質量
170-022-153	VTS82917-506	ガラス繊維入り強化ポリアミド	ブラック	ワンウェイタイプ	0.9 N·m	9.2kgf·cm	8.0N·m	81.6kgf·cm	124g
170-022-154	VTD82917-104	ガラス繊維入り強化ポリアミド	ブラック	両トルクタイプ	3.75N·m	38.3kgf·cm	6.0N·m	61.2kgf·cm	124g

輸入品のため、製品改良などにより予告なく寸法や材料の仕様変更を行う場合があります。念のため、現品にてご確認ください。