

本カタログに掲載している製品内容は、部品としての品質範囲です。この部品を使用した最終製品の機能・性能・安全を保証するものではありません。

大型ディスプレイ用モニターアーム LA3-423



■特長

- 伸縮、首振り可能な大型の薄型ディスプレイ用モニターアームです。
- ディスプレイの取付幅を自由に調整できます。(195mmから505mmまで)
- 折り畳んだ時のアームの厚みは、67mmです。

■注意

- 施工されたディスプレイを動かす際、中間の節が壁に接触しないよう使用してください。
- 取付面は、十分に耐えられる下地をご用意ください。
- 本製品の目的は、ディスプレイを垂直の壁に取り付けるための製品です。垂直壁以外の場所には取り付けしないでください。
- 本体を壁取付金具に取付けた後に固定レバーを回して固定してください。
- モニターアームはモニターの位置を移動調整するための製品です。モニターに負荷がかかる使い方はしないでください。
- 使用環境、操作頻度により耐久性が異なります。使用目的に適合するか事前に確認をお願いします。耐久試験など詳細については弊社営業担当者へお問い合わせください。

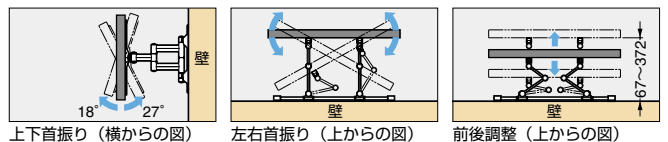
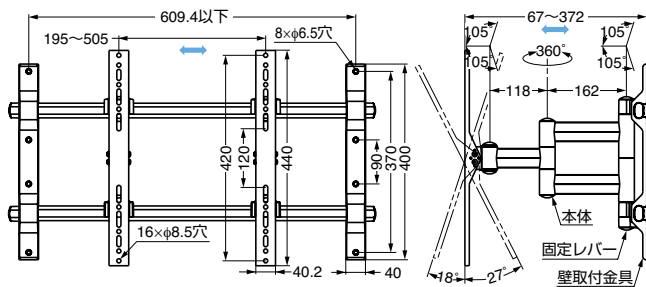
■付属品

- 壁取付用ねじ、プラグ(下穴φ8深さ40以上)

- モニター取付用ねじセット

- ・十字穴付なべ小ねじ:M4×15、M6×15、M6×35、M8×35(各4本)
- ・座金:M4ねじ用、M6・M8ねじ用(各4ヶ)
- ・六角棒スパナ(呼び4)

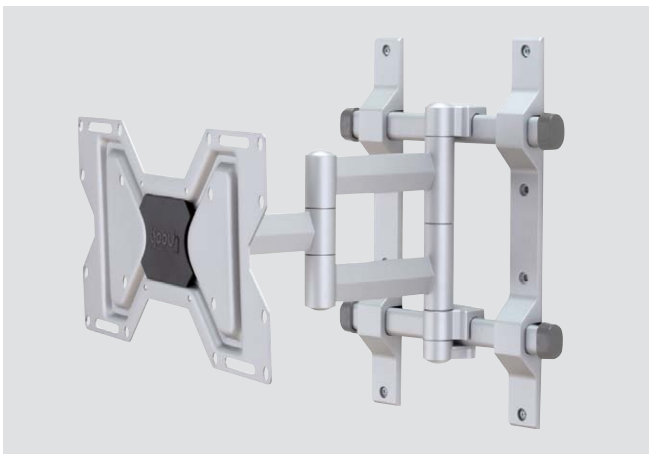
※ご使用モニターの取付穴に適合したサイズのねじ・座金をお選びください。



注文コード	品番	取付方法	主材料	色	モニター重量	質量	1箱
210-030-468	LA3-423	壁付	アルミニウム合金/鋼	シルバー	30kg	5.9kg	1台

輸入品のため、製品改良などにより予告なく寸法や材料の仕様変更を行う場合があります。念のため、現品にてご確認ください。

大型ディスプレイ用モニターアーム LA3-323



■特長

- 伸縮、首振り可能な大型の薄型ディスプレイ用モニターアームです。
- 折り畳んだ時のアームの厚みは、78mmです。
- モニター側の取付金具はVESA規格に適合した穴ピッチ(100mm×100mm)です。200mm×200mmのピッチも可能です。

■注意

- 施工されたディスプレイを動かす際、中間の節が壁に接触しないよう、使用してください。
- 取付面は、十分に耐えられる下地をご用意ください。
- 本製品の目的は、ディスプレイを垂直の壁に取り付けるための製品です。垂直壁以外の場所には取り付けしないでください。
- 本体を壁取付金具に取付けた後に固定レバーを回して固定してください。
- モニターアームはモニターの位置を移動調整するための製品です。モニターに負荷がかかる使い方はしないでください。
- 使用環境、操作頻度により耐久性が異なります。使用目的に適合するか事前に確認をお願いします。耐久試験など詳細については弊社営業担当者へお問い合わせください。

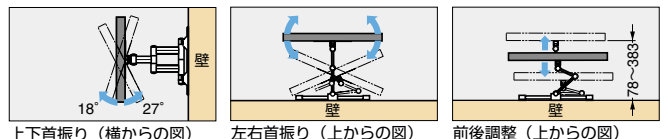
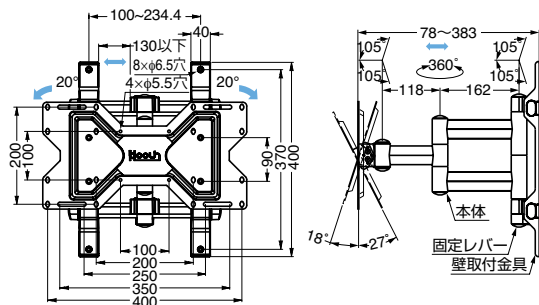
■付属品

- 壁取付用ねじ、プラグ(下穴φ8深さ40以上)

- モニター取付用ねじセット

- ・十字穴付なべ小ねじ:M4×15、M6×15、M6×35、M8×35(各4本)
- ・座金:M4ねじ用、M6・M8ねじ用(各4ヶ)
- ・六角棒スパナ(呼び4)

※ご使用モニターの取付穴に適合したサイズのねじ・座金をお選びください。



注文コード	品番	取付方法	主材料	色	モニター重量	質量	1箱
210-030-467	LA3-323	壁付	アルミニウム合金/鋼	シルバー	16kg	3.6kg	1台

輸入品のため、製品改良などにより予告なく寸法や材料の仕様変更を行う場合があります。念のため、現品にてご確認ください。

[環境対応マークの見方]

このマークの製品はRoHS指令に対応しています。



ホームページアドレス <http://www.sugatsune.co.jp/>
No.200-2カタログ

配線孔・空気孔・他汎用品
モニターアーム