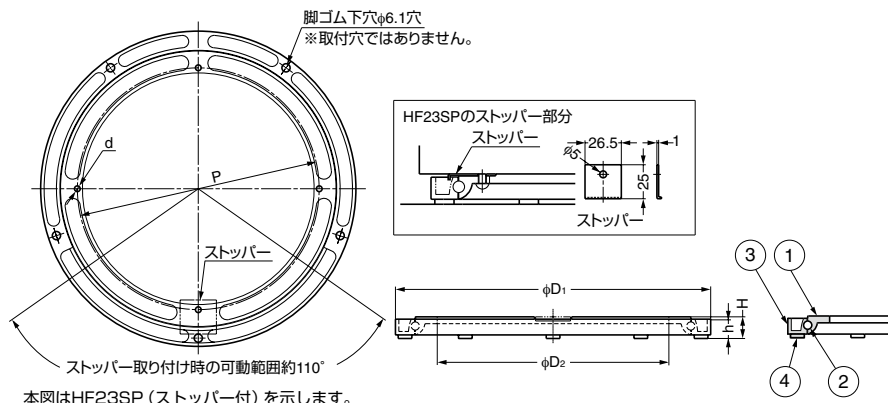
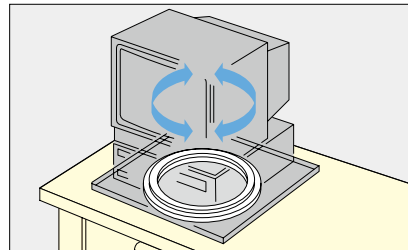


本カタログに掲載している製品内容は、部品としての品質範囲です。この部品を使用した最終製品の機能・性能・安全を保証するものではありません。

ターンテーブル HF型



■使用例



No.	部品名	材料	仕上/色
①	トッププレート	アルミニウム合金	アルマイト処理
②	スチールボール	鋼	-
③	ベースプレート	アルミニウム合金	アルマイト処理
④	脚ゴム	合成ゴム	ホホワイト

注文コード	品番	ストッパーの有無	D ₁	D ₂	P	H	h	d	取付穴	耐荷重N	耐荷重kgf	質量	1箱
210-035-222	HF23SP	ストッパー付	230	166	176	16	15	φ4.8穴	4ヶ	392N	40kgf	0.37kg	40ヶ
210-035-220	HF30	ストッパーなし	325	265	275.5	16	15	φ4.8穴	6ヶ	588N	60kgf	0.55kg	20ヶ
210-035-221	HF45	ストッパーなし	442	380	392	22	16.5	φ4.8穴 φ10皿	6ヶ	980N	100kgf	1.60kg	10ヶ
210-035-226	HF60	ストッパーなし	600	520	538	24	18.5	φ4.8穴 φ12皿	4ヶ	1960N	200kgf	3.20kg	5ヶ

ランプ印 小型ディスプレイ用壁掛金具 TV型



固定型 TV-400SK



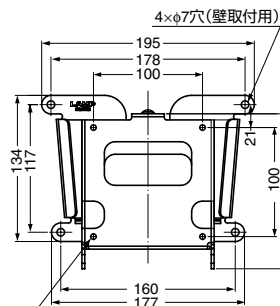
可動型 TV-410SK

■特長

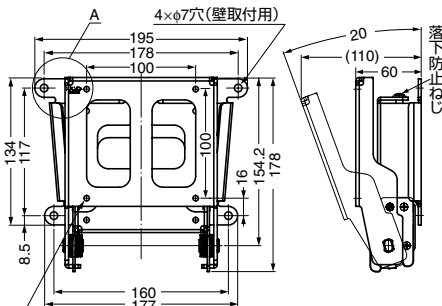
- 小型ディスプレイを壁に固定する金具です。
- 固定型 (TV-400SK) と、ディスプレイ角度の調整ができる可動型 (TV-410SK) の2種類あります。
- 可動型 (TV-410SK) はディスプレイの角度を垂直状態から前方へ約20°調整できます。調整範囲内は任意の角度でディスプレイを保持できます。
- モニター側の取付金具はVESA規格に適合した穴ピッチ (100×100) です。

■注意

- 小型ディスプレイに負荷がかかる使い方はしないでください。
- 使用環境、操作頻度により耐久性が異なります。使用目的に適合するか事前に確認をお願いします。耐久試験など詳細については弊社営業担当者へお問い合わせください。

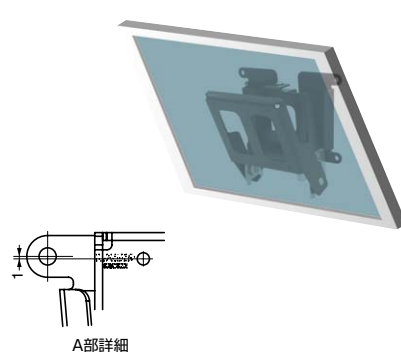


TV-400SK



TV-410SK

取付イメージ (可動型)



注文コード	品番	主材料	仕上	取付方法	仕様	最大モニター質量	質量	1箱
210-010-646	TV-400SK	鋼	焼付塗装/ブラック	壁付	固定型	8kg	0.85kg	1台
210-010-647	TV-410SK	鋼	焼付塗装/ブラック	壁付	可動型	8kg	1.15kg	1台