

本カタログに掲載している製品内容は、部品としての品質範囲です。この部品を使用した最終製品の機能・性能・安全を保証するものではありません。

ランプ印 ステンレス鋼製アジャスター ADWS型、ADWHS型



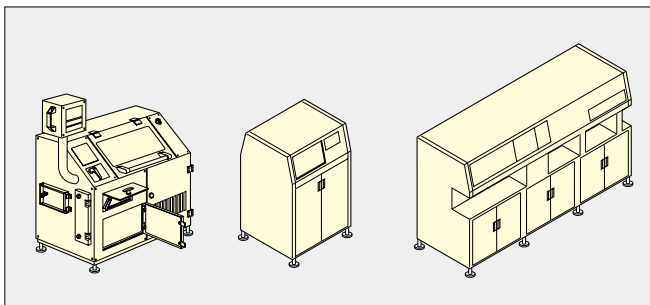
K
脚端



ADWS

ADWHS

■使用例

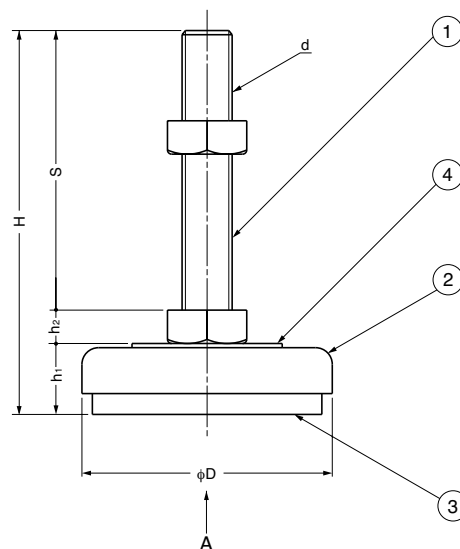
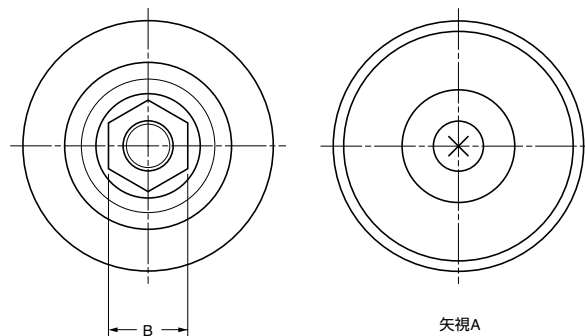


■特長

- ねじ部、カバーはステンレス鋼製で耐食性に優れています。
- 取り付け簡単：ねじ部裏にプラスドライバー用の十字穴があるためインパクトレンチなどで簡単に取り付けできます。
- ADWS型の底部材料クロロブレンゴムは耐候性に優れています。
- ADWHS型の底部材料エチレンプロピレンゴムは耐熱性、耐候性に優れています。また、移行しにくい材料です。
- 豊富なバリエーション：豊富なサイズバリエーションを揃えていますので、用途に合わせてお選びいただけます。

■用途

工作機械・自動販売機・コンベアー・コンピューターラック・制御盤・理化学機械・OA機器・各種什器など



No.	部品名	材料	仕上/色
①	ねじ部	ステンレス鋼(SUS304)	電解研磨
②	カバー	ステンレス鋼(SUS304)	電解研磨
③	底部	ADWS型/クロロブレンゴム(CR)	ブラック
		ADWHS型/エチレンプロピレンゴム(EPDM)	ホワイト
④	ワッシャー	ポリアミド(PA)	-

注文コード	品番	底部材料	d	D	H	h ₁	h ₂	S	B	耐荷重N	耐荷重kgf
200-140-605	ADWS 40- 8- 60	クロロブレンゴム(CR)	M 8	40	78.5	13	5.5	60	13	3724N	380kgf
200-140-606	ADWS 40-10- 50	クロロブレンゴム(CR)	M10	40	70	13	7	50	17	6272N	640kgf
200-140-607	ADWS 50-12- 70	クロロブレンゴム(CR)	M12	50	93	15	8	70	19	8722N	890kgf
200-140-609	ADWS 50-12-120	クロロブレンゴム(CR)	M12	50	143	15	8	120	19	7644N	780kgf
200-140-611	ADWS 60-16- 70	クロロブレンゴム(CR)	M16	60	97	17	10	70	24	14308N	1460kgf
200-140-612	ADWS 60-16-100	クロロブレンゴム(CR)	M16	60	127	17	10	100	24	14210N	1450kgf
200-140-616	ADWS 60-20-100	クロロブレンゴム(CR)	M20	60	130	17	13	100	30	17150N	1750kgf
200-140-617	ADWS 60-20-130	クロロブレンゴム(CR)	M20	60	160	17	13	130	30	15876N	1620kgf
200-140-620	ADWS40- 8- 60	エチレンプロピレンゴム(EPDM)	M 8	40	78.5	13	5.5	60	13	4214N	430kgf
200-140-621	ADWHS40-10- 50	エチレンプロピレンゴム(EPDM)	M10	40	70	13	7	50	17	5978N	610kgf
200-140-622	ADWHS50-12- 70	エチレンプロピレンゴム(EPDM)	M12	50	93	15	8	70	19	8330N	850kgf
200-140-627	ADWHS60-16-100	エチレンプロピレンゴム(EPDM)	M16	60	127	17	10	100	24	12348N	1260kgf
200-140-628	ADWHS60-16-130	エチレンプロピレンゴム(EPDM)	M16	60	157	17	10	130	24	11760N	1200kgf