

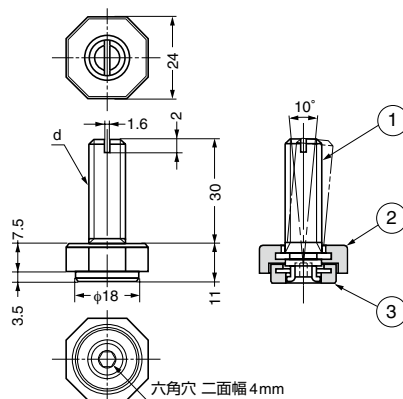
本カタログに掲載している製品内容は、部品としての品質範囲です。この部品を使用した最終製品の機能・性能・安全を保証するものではありません。

ランプ印 八角アジャスター MK8AD型 首振り機構付



■特長

- アジャスター本体は約10°の首振り機構を持っています。床面に傾斜がある場合でも、本体を垂直に保ちます。
- 首振り機構によって荷重が分散するため、耐久性があります。
- M8仕様が新しく加わりました。
- 取り付けや調節はボルト先端のすりわりと底部の六角穴から、マイナスドライバー、六角棒スパナで行えます。
- 手で廻しやすいよう、本体を八角形とし、さらにスパナ（二面幅：24）で廻すこともできます。
- 本体と底が二重構造のため、荷重がかかった状態でも、本体をスパナで廻して高さ調節が行えます。
- 床部は滑りにくいエラストマー製です。



No.	部品名	材料	仕上/色
①	本体	鋼	黒色クロメート処理（三価）
②	カバー	ポリアミド（PA）	ブラック
③	底部	エラストマー（TPE）	ブラック

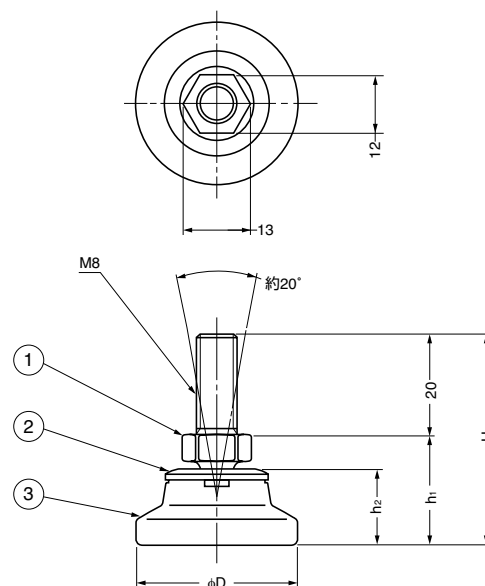
注文コード	品番	d	耐荷重N	耐荷重kgf	質量	1箱	1カートン
200-018-798	MK8AD-M8	M8	588N	60kgf	18g	80ヶ	480ヶ
200-140-039	MK8AD	M10	588N	60kgf	20g	80ヶ	480ヶ

ランプ印 システムフット SG型 首振り機構付



■特長

本体は約20°の首振り機構を持っています。床面に傾斜がある場合でも本体を垂直に保ちます。



No.	部品名	材料	仕上/色
①	本体	ポリアセタール（POM）	ダークグレー
②	ストッパーキャップ	ポリアミド（PA）	ダークグレー
③	底部	鋼	黒クロメート処理

注文コード	品番	D	H	h ₁	h ₂	耐荷重N	耐荷重kgf	質量	1箱	1カートン
200-142-506	SG-32M8	32	42	22	15.5	1176N	120kgf	25g	60ヶ	360ヶ
200-142-504	SG-40M8	40	42.5	22.5	16	1568N	160kgf	30g	35ヶ	210ヶ

【環境対応マークの見方】

このマークの製品はRoHS指令に対応しています。



ホームページアドレス <http://www.sugatsune.co.jp/>
No.200-2カタログ