

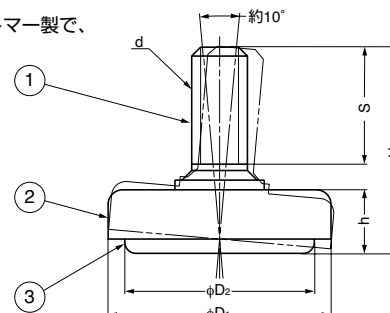
本カタログに掲載している製品内容は、部品としての品質範囲です。この部品を使用した最終製品の機能・性能・安全を保証するものではありません。

ランブ印 ステンレス鋼製アジャスター MKRS型 首振り機構付



■特長

- オールステンレス鋼製のため、耐食性に優れています。
- アジャスター本体は約10°の首振り機構を持っています。床面に傾斜がある場合でも本体を垂直に保ちます。
- 首振り機構によって荷重が分散するため、耐久性があります。
- 本体と底部が二重構造のため、荷重がかかった状態でも、本体を手で廻して高さ調整が行えます。
- 底部は滑りにくいエラストマー製で、床面を傷めません。



No.	部品名	材料	仕上/色
①	本体	ステンレス鋼	サテン仕上
②	カバー	ステンレス鋼 (SUS304)	サテン仕上
③	底部	エラストマー (TPE)	ブラック

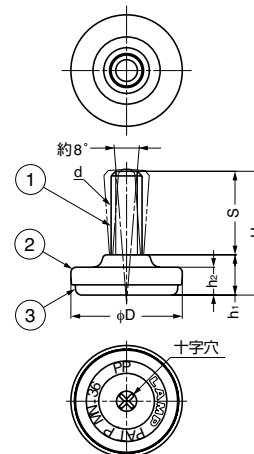
注文コード	品番	d	D ₁	D ₂	H	h	S	耐荷重N	耐荷重kgf	質量	1箱	1カートン
200-141-328	MKRS-32M10	M10	32	27	36	11	21	392N	40kgf	50g	60ヶ	480ヶ
200-141-329	MKRS-32N3	W3/8	32	27	36	11	21	392N	40kgf	50g	60ヶ	480ヶ
200-141-330	MKRS-40M10	M10	40	34	37	11.4	21	784N	80kgf	70g	40ヶ	320ヶ
200-141-331	MKRS-40N3	W3/8	40	34	37	11.4	21	784N	80kgf	70g	40ヶ	320ヶ
200-141-332	MKRS-50M10	M10	50	44	37.5	11.5	21	980N	100kgf	90g	30ヶ	240ヶ
200-141-333	MKRS-50N3	W3/8	50	44	37.5	11.5	21	980N	100kgf	90g	30ヶ	240ヶ
200-141-334	MKRS-60M12	M12	60	54	51.5	11.5	35	980N	100kgf	150g	15ヶ	120ヶ
200-141-335	MKRS-70M14	M14	70	64	51.5	11.5	35	980N	100kgf	200g	15ヶ	120ヶ

ランブ印 アジャスター MN型 首振り機構付



■特長

- プラスチック製の底部により床面を傷めません。
- アジャスター本体は約8°の首振り機構を持っています。床面に傾斜がある場合でも本体を垂直に保ちます。
- 取り付けに便利な十字穴付です。



No.	部品名	材料	仕上/色
①	ねじ部	鋼	クロムめっき
②	カバー	ステンレス鋼 (SUS304)	-
③	底部	ポリプロピレン (PP)	ナチュラル

注文コード	品番	d	D	H	h ₁	h ₂	S	耐荷重N	耐荷重kgf	質量	1箱	1カートン
200-140-401	MN-25M8	M8	25	40	13	9	27	1176N	120kgf	26g	100ヶ	600ヶ
200-140-400	MN-25N2.5	W5/16	25	40	13	9	27	1176N	120kgf	26g	100ヶ	600ヶ
200-140-403	MN-32M10	M10	32	40	13	9	27	1568N	160kgf	34g	80ヶ	480ヶ
200-140-402	MN-32N3	W3/8	32	40	13	9	27	1568N	160kgf	34g	80ヶ	480ヶ
200-140-405	MN-36M10	M10	36	40	13	9	27	1568N	160kgf	39g	60ヶ	360ヶ
200-140-404	MN-36N3	W3/8	36	40	13	9	27	1568N	160kgf	39g	60ヶ	360ヶ
200-140-407	MN-40M10	M10	40	40	13	9	27	1568N	160kgf	42g	50ヶ	300ヶ
200-140-406	MN-40N3	W3/8	40	40	13	9	27	1568N	160kgf	42g	50ヶ	300ヶ
200-140-409	MN-50M12	M12	50	50	16	11	34	1568N	160kgf	77g	20ヶ	120ヶ
200-140-408	MN-50N4	W1/2	50	50	16	11	34	1568N	160kgf	77g	20ヶ	120ヶ

【環境対応マークの見方】

このマークの製品はRoHS指令に対応しています。



ホームページアドレス <http://www.sugatsune.co.jp/>
No.200-2カタログ