

本カタログに掲載している製品内容は、部品としての品質範囲です。この部品を使用した最終製品の機能・性能・安全を保証するものではありません。

ランプ用 エコアジャスター EA型 首振り機構付

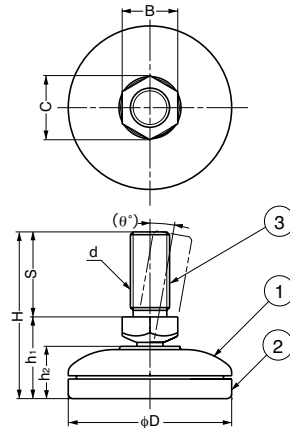
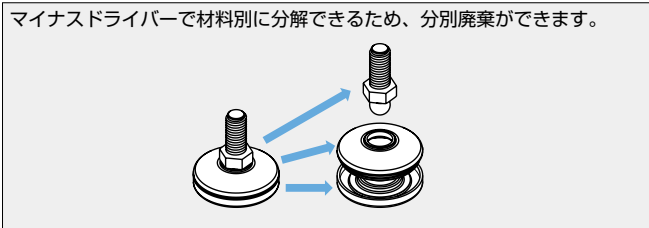


■特長

- マイナスドライバーで材料別に分解でき、分別廃棄が可能な環境に配慮したアジャスターです。
- 首振り機構付なので、脚に角度がついている場合や床面に傾斜がある場合でも本体を垂直に保ちます。

■その他

スタンダードタイプの「ロータリープレイン RP型」については、P.338をご覧ください。



No.	部品名	材料	仕上/色
①	カバー	ABS樹脂	ダークグレー
②	底部	ABS樹脂	ダークグレー
③	本体	鋼	有色クロメート処理(三価)

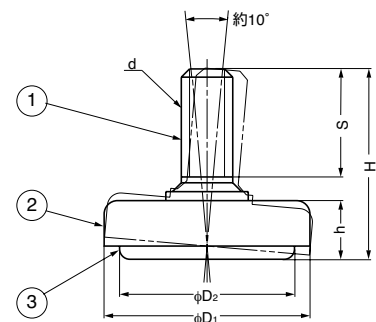
注文コード	品番	d	D	H	h ₁	h ₂	S	B	C	θ°	耐荷重N	耐荷重kgf	質量
G 200-140-911	EA-25M6	M6	25	31	14	8.5	17	8	9.2	10	490N	50kgf	10g
G 200-140-912	EA-30M8	M8	30	37.5	17	10.5	20.5	10	11.5	15	980N	100kgf	20g
G 200-140-913	EA-40M10	M10	40	42.5	20.5	13	22	13	15	12.5	1274N	130kgf	32g
G 200-140-910	EA-50M12	M12	50	51	25	16	26	17	19.6	10	2646N	270kgf	60g

ランプ用 アジャスター MKP型 首振り機構付

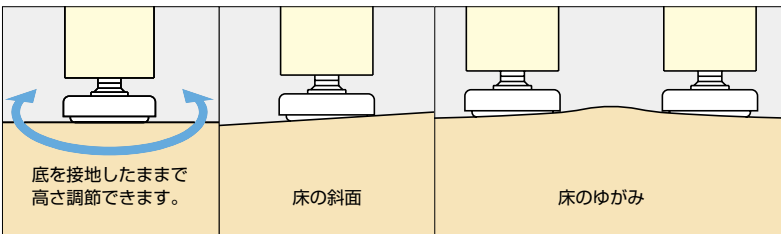


■特長

- アジャスター本体は約10°の首振り機構を持っています。床面に傾斜がある場合でも本体を垂直に保ちます。
- 首振り機構によって荷重が分散するため耐久性があります。
- 本体と底部が二重構造のため、荷重がかかった状態でも本体を手で廻して高さ調整が行えます。



No.	部品名	材料	仕上
①	本体	鋼	クロムめっき
②	カバー	鋼	クロムめっき
③	底部	鋼	クロムめっき



注文コード	品番	d	D ₁	D ₂	H	h	S	耐荷重N	耐荷重kgf	質量	1箱	1カートン
G 200-141-503	MKP-32M10	M10	32	27	36	11	21	1568N	160kgf	44g	80ヶ	480ヶ
G 200-140-090	MKP-32N3	W3/8	32	27	36	11	21	1568N	160kgf	44g	80ヶ	480ヶ
G 200-140-094	MKP-40M10	M10	40	34	37	11.4	21	1568N	160kgf	65g	50ヶ	300ヶ
G 200-140-091	MKP-40N3	W3/8	40	34	37	11.4	21	1568N	160kgf	65g	50ヶ	300ヶ
G 200-140-095	MKP-50M10	M10	50	44	37.5	11.5	21	1176N	120kgf	90g	20ヶ	120ヶ
G 200-140-092	MKP-50N3	W3/8	50	44	37.5	11.5	21	1176N	120kgf	90g	20ヶ	120ヶ
G 200-141-100	MKP-60M12	M12	60	54	51.5	11.5	35	1568N	160kgf	155g	15ヶ	120ヶ
G 200-141-101	MKP-70M14	M14	70	64	51.5	11.5	35	1568N	160kgf	195g	15ヶ	120ヶ

【環境対応マークの見方】

G このマークの製品はRoHS指令に対応しています。



ホームページアドレス <http://www.sugatsune.co.jp/>
No.200-2カタログ