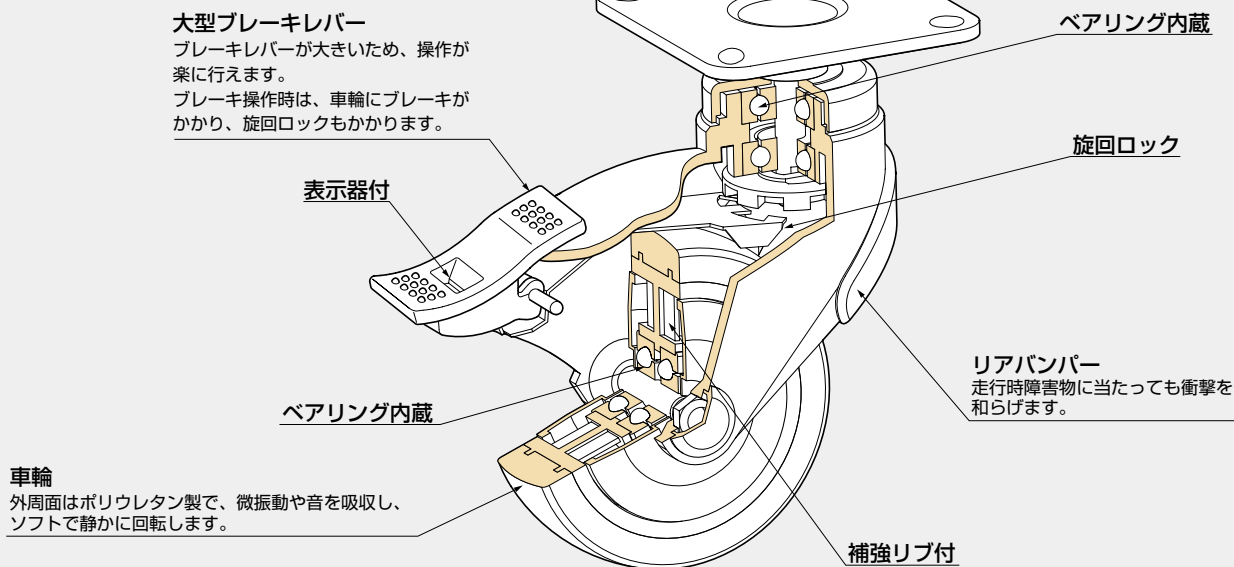


本カタログに掲載している製品内容は、部品としての品質範囲です。この部品を使用した最終製品の機能・性能・安全を保証するものではありません。

## ランプ印 表示器付単輪キャスター EX-100型

操作性を優先して設計した機能的なキャスター



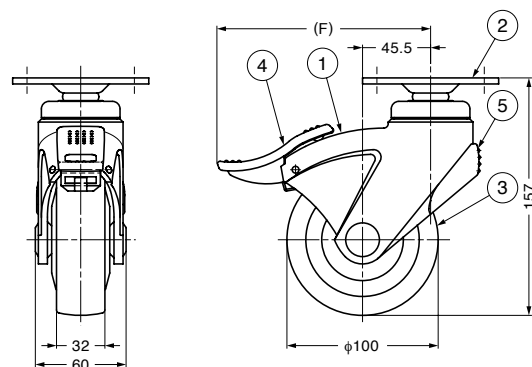
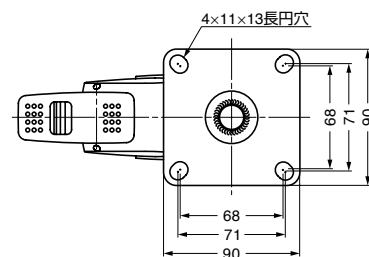
## ランプ印 表示器付単輪キャスター EX-100P型 プレートタイプ PAT



### ■特長

- LOCKとFREEが一目で分かる切替表示器付です。
- ブレーキ操作時は、車輪にブレーキがかかり、旋回ロックもかかります。
- 旋回部分と車輪にはベアリングを組み込んでいます。
- リアバンパーが装着しているため、走行時障害物に当たっても衝撃を和らげます。
- ブレーキなしタイプには、フロントバンパーを装着しています。足元にもやさしいデザインです。
- ブレーキが大きいため、操作が楽に行えます。

車輪に対して、ストッパーがせり出しているため、上物の筐体の端から少し入り込んだ位置にキャスターを取り付けた場合でも、ブレーキレバーを操作できます。



No.	部品名	材料	仕上/色
①	本体	ポリアミド (PA)	ライトグレー
②	取付プレート	鋼	有色クロメート処理
③	車輪	ポリアミド (PA) / ポリウレタン (PUR)	グレー
④	ブレーキ	ポリアミド (PA)	グレー
⑤	リアバンパー	エラストマー (TPE)	グレー

注文コード	品番	仕様	F	耐荷重N	耐荷重kgf	1箱
200-132-735	EX-100PS	ブレーキ付	139	980N	100kgf	20ヶ
200-132-734	EX-100P	ブレーキなし	105	980N	100kgf	20ヶ