

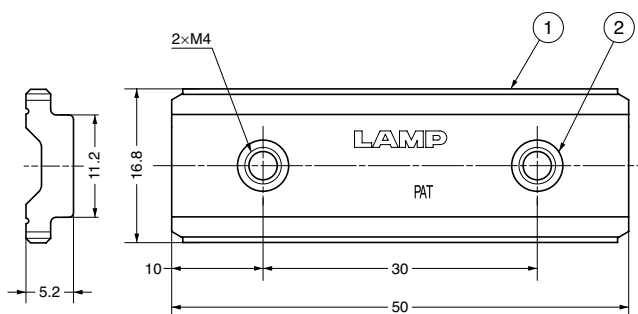
本カタログに掲載している製品内容は、部品としての品質範囲です。この部品を使用した最終製品の機能・性能・安全を保証するものではありません。

## ランプ印 ミニガイドキャリッジ MR-20CS PAT



### ■特長

- すべり特性の良い樹脂特殊ポリエチレンを使用しているため、グリスやオイルの塗布が不要です。
- 耐薬品性がよく、各種化学薬品に対して安定した樹脂を使用しています。
- 材料の難燃性は、UL94HBです。
- MR-20CSは、ミニガイドレール MRS20型専用です。



No.	材料	仕上/色
①	特殊ポリエチレン	高摺動グレード/グレー
②	ステンレス鋼 (SUS304)	素地

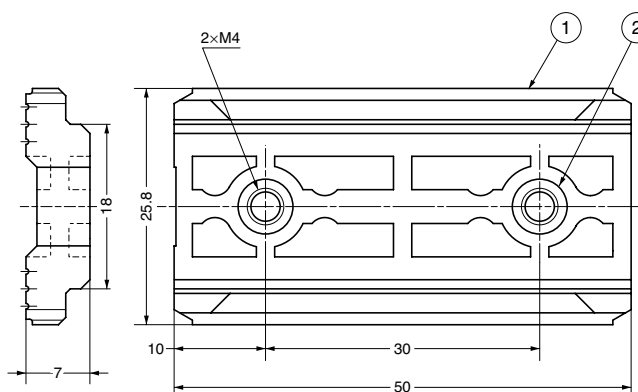
注文コード	品番	質量	1箱
190-111-496	MR-20CS	6g	50ヶ

## ランプ印 ミニガイドキャリッジ MR-50CN PAT



### ■特長

- すべり特性の良い樹脂ポリエチレンを使用しているため、グリスやオイルの塗布が不要です。
- 耐薬品性がよく、各種化学薬品に対して安定した樹脂を使用しています。
- 材料の難燃性は、UL94HBです。
- MR-50CNは、ミニガイドレール MRS30型専用です。



No.	材料	仕上/色
①	特殊ポリエチレン	高摺動グレード/グレー
②	ステンレス鋼 (SUS304)	素地

注文コード	品番	質量	1箱
190-111-489	MR-50CN	7g	50ヶ