

本カタログに掲載している製品内容は、部品としての品質範囲です。この部品を使用した最終製品の機能・性能・安全を保証するものではありません。

スライドレール FR7180 重量用

耐荷重 200kgf/ペア

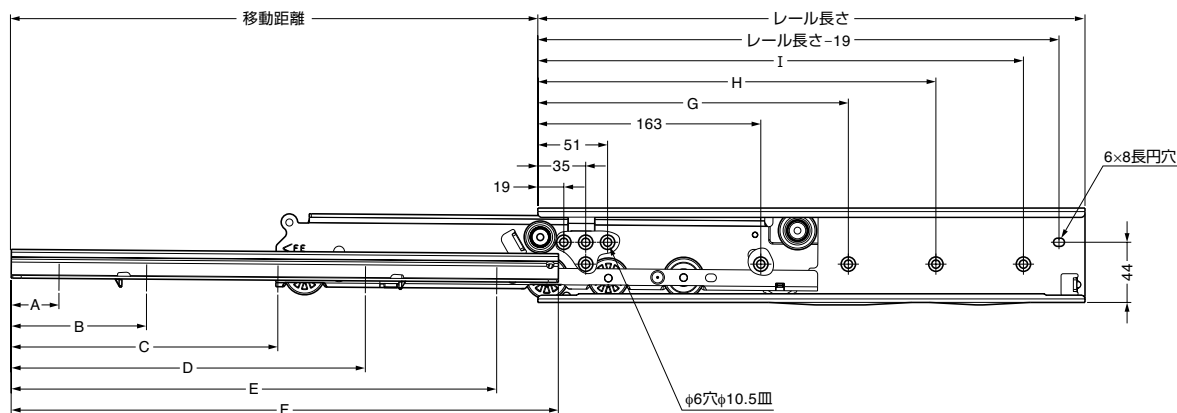
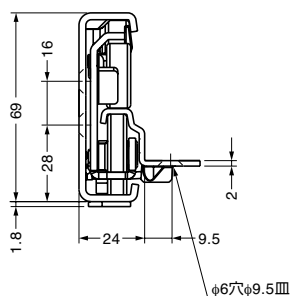


■特長

- 3段引きのスライドレールです。
- 引き出しの取り付けがしやすい底付け仕様です。
- レールを脱着できます。
- 最後まで押し込まなくても自動的に閉じるセルフクローズ機構付です。
- 特殊な形状の中間レールを使用しているため、横方向の振れが少なく安定性に優れています。
- 中間レールとインナーレールが互いにシンクロしながらスライドするため、重量物もスムーズに移動できます。

スライドレール

重量用



本図は左レールを示します。

部品名	材料	仕上
レール	鋼	光沢クロメート処理
ローラー	ポリアセタール(POM)	-

このスライドレールは2本(1セット)単位での販売です。

注文コード	品番	レール長さ	移動距離	A	B	C	D	E	F	G	H	I	耐荷重N/ペア	耐荷重kgf/ペア	質量	1箱
190-013-909	FR7180-500	500	485	50	146	370	466	-	500	291	451	-	1960N/ペア	200kgf/ペア	4.8 kg	1セット
190-013-910	FR7180-600	600	585	22	246	438	566	-	600	355	547	-	1960N/ペア	200kgf/ペア	5.73kg	1セット
190-013-911	FR7180-700	700	685	26	186	346	538	666	700	355	515	643	1960N/ペア	200kgf/ペア	6.66kg	1セット
190-013-912	FR7180-800	800	785	30	190	446	638	766	800	355	611	739	1960N/ペア	200kgf/ペア	7.58kg	1セット
190-013-913	FR7180-900	900	885	34	290	578	738	866	900	355	611	835	1960N/ペア	200kgf/ペア	8.51kg	1セット
190-013-914	FR7180-1000	1000	985	38	390	646	838	966	1000	355	643	931	1960N/ペア	200kgf/ペア	9.45kg	1セット

輸入品のため、製品改良などにより予告なく寸法や材料の仕様変更を行う場合があります。念のため、現品にてご確認ください。

【環境対応マークの見方】

このマークの製品はRoHS指令に対応しています。



ホームページアドレス <http://www.sugatsune.co.jp/>
No.200-2カタログ