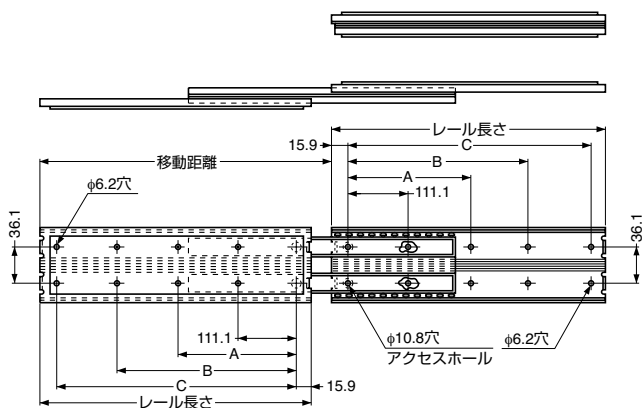


本カタログに掲載している製品内容は、部品としての品質範囲です。この部品を使用した最終製品の機能・性能・安全を保証するものではありません。

## スライドレール 3509 重量用

耐荷重 182~272kgf/ペア

L=R CAD



### ■特長

- インナーレールを完全に引き出せる3段引のスライドレールです。
- 重量用レールです。
- スライドレール C501重量用 (P.197) の廉価版です。

### ■注意

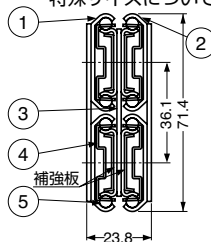
下表の耐荷重は、引き出し側レールを伸ばした時のレール中央部での静止荷重です。

### ■推奨ねじ

- 十字穴付皿小ねじM4 (板金用)
- 十字穴付皿タッピンねじ呼び4 (木工用)

### ■その他

特殊サイズについては、弊社営業担当者までご相談ください。



No.	部品名	材料	仕上
①	アウターレール	鋼	光沢クロメート処理
②	インナーレール	鋼	光沢クロメート処理
③	中間レール	鋼	光沢クロメート処理
④	リテーナー	鋼	(亜鉛めっき鋼板)
⑤	スチールボール	鋼	-

このスライドレールは2本 (1セット) 単位での販売です。

注文コード	品番	レール長さ	移動距離	A	B	C	耐荷重N/ペア	耐荷重kgf/ペア	質量	1箱
190-116-739	3509-12	305	327	-	149.2	273	2666N/ペア	272kgf/ペア	3.99kg/ペア	4セット
190-116-740	3509-14	356	378	-	200	323.8	2626N/ペア	268kgf/ペア	4.67kg/ペア	4セット
190-116-741	3509-16	406	428	-	250.8	374.6	2538N/ペア	259kgf/ペア	5.35kg/ペア	4セット
190-116-742	3509-18	457	479	212.7	301.6	425.4	2450N/ペア	250kgf/ペア	6.03kg/ペア	4セット
190-116-743	3509-20	508	530	238.1	352.4	476.2	2362N/ペア	241kgf/ペア	6.67kg/ペア	4セット
190-116-744	3509-22	559	581	263.5	403.2	527	2244N/ペア	229kgf/ペア	7.35kg/ペア	2セット
190-116-745	3509-24	610	632	288.9	454	577.8	2117N/ペア	216kgf/ペア	8.03kg/ペア	2セット
190-116-746	3509-26	660	682	314.3	504.8	628.6	1960N/ペア	200kgf/ペア	8.71kg/ペア	2セット
190-116-747	3509-28	711	733	339.7	555.6	679.4	1784N/ペア	182kgf/ペア	9.34kg/ペア	2セット

輸入品のため、製品改良などにより予告なく寸法や材料の仕様変更を行う場合があります。念のため、現品にてご確認ください。

## スライドレール 3532

耐荷重 27~45kgf/ペア

L=R

ロック

脱着

環境対応

CAD

### ■特長

- インナーレールを完全に引き出せる3段引のスライドレールです。
- レールを全開にすると、全開状態で固定されます。レバー操作で解除します。
- レバー操作でインナーレールを取り外せます。
- スライドレール C305 (P.201) の廉価版です。

### ■注意

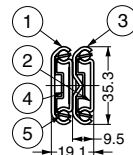
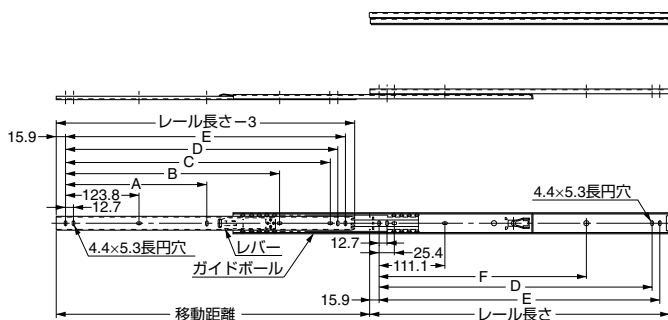
- インナーレールとアウターレールの組み合わせを変えないでください。
- 下表の耐荷重は、引き出し側レールを伸ばした時のレール中央部での静止荷重です。

### ■推奨ねじ

呼び4のバインド、またはトラスねじ

### ■その他

特殊サイズについては、弊社営業担当者までご相談ください。



No.	部品名	材料	仕上
①	アウターレール	鋼	光沢クロメート処理
②	インナーレール	鋼	光沢クロメート処理
③	中間レール	鋼	光沢クロメート処理
④	リテーナー	鋼	(亜鉛めっき鋼板)
⑤	スチールボール	鋼	-

このスライドレールは2本 (1セット) 単位での販売です。

注文コード	品番	レール長さ	移動距離	A	B	C	D	E	F	耐荷重N/ペア	耐荷重kgf/ペア	質量	1箱
G 190-116-285	3532-12	305	327	214.2	-	-	260.3	273	-	421N/ペア	43kgf/ペア	1.14kg/ペア	10セット
G 190-116-286	3532-14	356	378	239.6	-	298.4	311.1	323.8	-	441N/ペア	45kgf/ペア	1.37kg/ペア	10セット
G 190-116-287	3532-16	406	429	266	-	349.2	361.9	374.6	250.8	421N/ペア	43kgf/ペア	1.5 kg/ペア	10セット
190-116-288	3532-18	457	480	278.7	-	400	412.7	425.4	301.6	392N/ペア	40kgf/ペア	1.73kg/ペア	10セット
G 190-116-289	3532-20	508	530	290.4	365.3	450.8	463.5	476.2	352.4	363N/ペア	37kgf/ペア	1.91kg/ペア	10セット
G 190-116-290	3532-22	559	581	303.1	415.9	501.6	514.3	527	403.2	333N/ペア	34kgf/ペア	2.13kg/ペア	10セット
190-116-294	3532-24	610	632	315.8	466.7	552.4	565.1	577.8	454	314N/ペア	32kgf/ペア	2.32kg/ペア	10セット
190-116-295	3532-26	660	683	329.5	517.5	603.2	615.9	628.6	504.8	284N/ペア	29kgf/ペア	2.54kg/ペア	10セット
190-116-296	3532-28	711	734	342.2	568.3	654	666.7	679.4	555.6	265N/ペア	27kgf/ペア	2.77kg/ペア	10セット

輸入品のため、製品改良などにより予告なく寸法や材料の仕様変更を行う場合があります。念のため、現品にてご確認ください。