

本カタログに掲載している製品内容は、部品としての品質範囲です。この部品を使用した最終製品の機能・性能・安全を保証するものではありません。

Accuride® スライドレール C1029 底引きタイプ 耐荷重 5~8kgf/本



■特長

- 3/4スライドの2段引スライドレールです。
- 引き出しの底にレールを取り付ける底引きタイプです。
- レールを全開にすると、摩擦抵抗によりブレーキがかかり止まります。さらに強く引くとレールが抜け、脱着が可能です。

■注意

- インナーレールとアウターレールの組み合わせを変えないでください。
- 下表の耐荷重は、引き出し側レールを伸ばした時のレール中央部での静止荷重です。

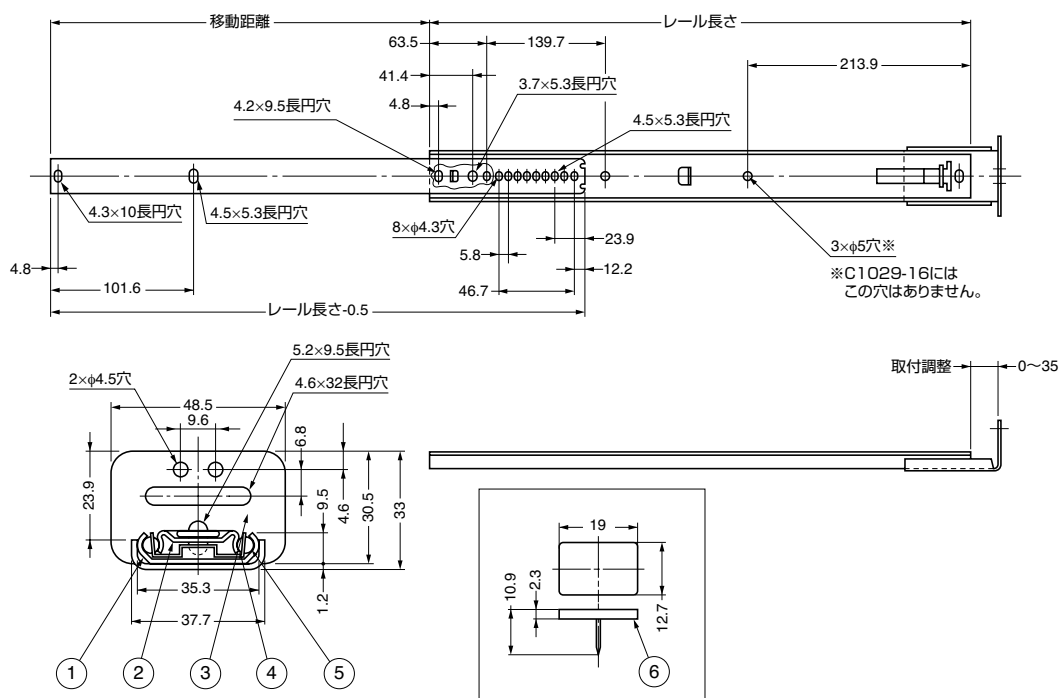
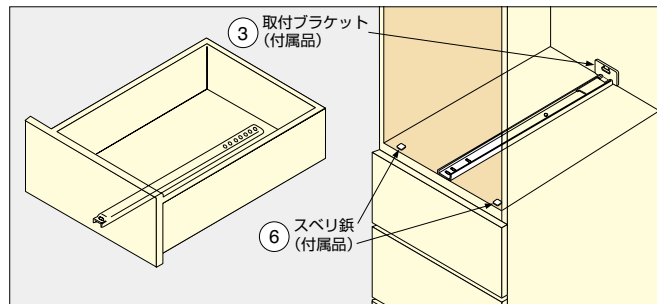
■推奨ねじ

M4バインド、またはM4トラスねじ

■その他

特殊サイズについては、弊社営業担当者までご相談ください。

■使用例



No.	部品名	材料	仕上
①	アウターレール	鋼	光沢クロメート処理 (三価)
②	インナーレール	鋼	光沢クロメート処理 (三価)
③	取付ブラケット	鋼	光沢クロメート処理 (三価)
④	リテーナー	鋼	(亜鉛めっき鋼板)
⑤	スチールボール	鋼	-
⑥	スベリ紙	ポリアミド (PA)	-

このスライドレールは1本単位での販売です。

注文コード	品番	レール長さ	移動距離	引き出しの奥行	キャビネットの奥行	耐荷重N/本	耐荷重kgf/本	質量	1箱
190-113-763	C1029-12	324	216	270~318	330~368	78N/本	8 kgf/本	390g/本	40本
190-113-764	C1029-14	375	267	321~368	381~419	74N/本	7.5kgf/本	430g/本	40本
190-113-765	C1029-16	425	305	372~419	432~470	69N/本	7 kgf/本	480g/本	40本
190-113-766	C1029-18	476	318	422~470	483~521	69N/本	7 kgf/本	530g/本	40本
190-113-767	C1029-20	527	368	473~521	533~572	64N/本	6.5kgf/本	570g/本	40本
190-113-768	C1029-22	578	419	524~572	584~622	59N/本	6 kgf/本	620g/本	40本
190-113-769	C1029-24	629	445	575~622	635~673	54N/本	5.5kgf/本	660g/本	40本
190-113-770	C1029-26	679	495	625~673	686~724	49N/本	5 kgf/本	710g/本	40本