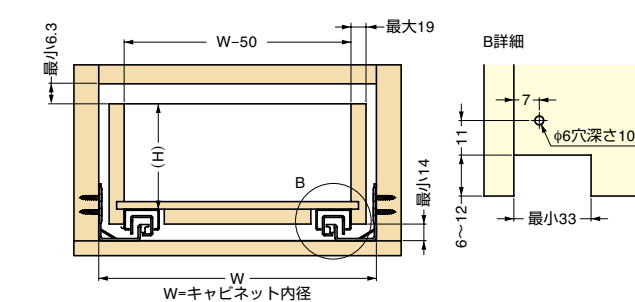
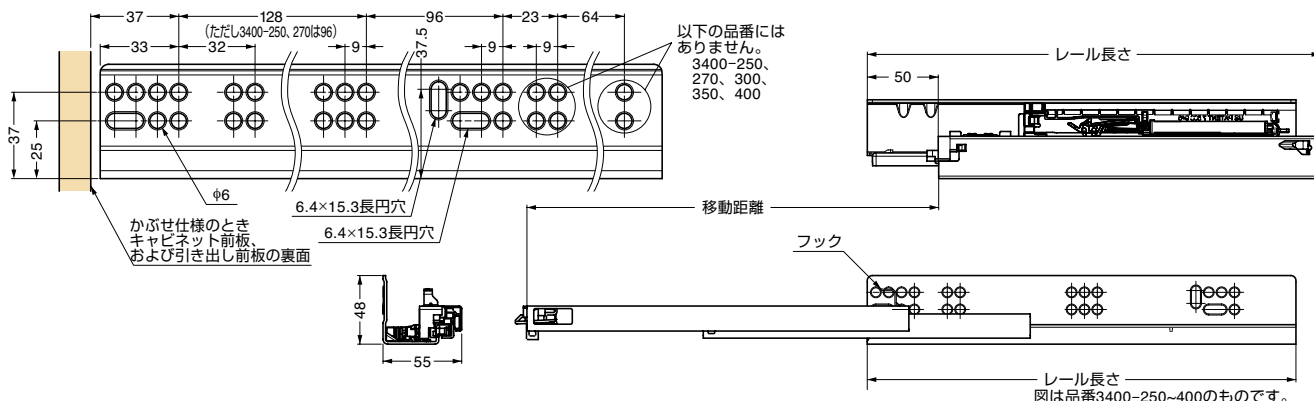


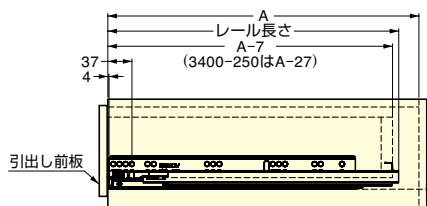
本カタログに掲載している製品内容は、部品としての品質範囲です。この部品を使用した最終製品の機能・性能・安全を保証するものではありません。



■使用可能引出し幅

品番	最大引き出し高さ (H)
3400-250, 270	240未満
3400-300, 350	200未満
3400-400, 450	190未満
3400-500, 550	140未満

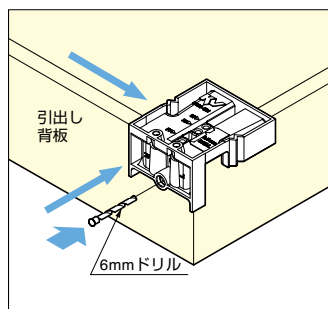
※最大引出し幅は、レール長さ+254mmです。(数値はあくまでも目安です。)



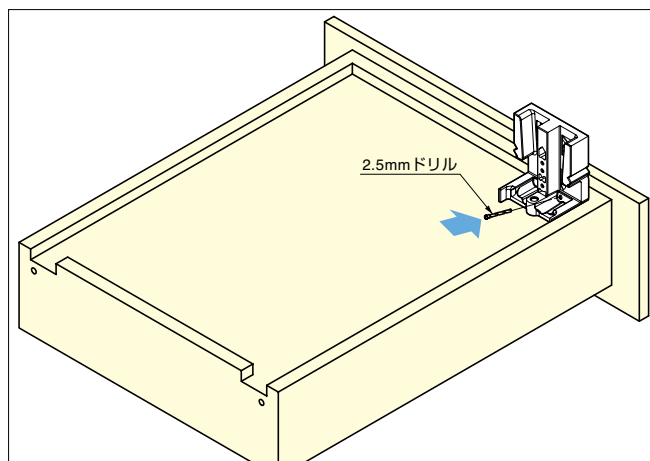
■治具使用方法

フックやクリップを取り付ける下穴加工が簡単にできます。

●フック取付用穴



●ブラケット取り付け



■治具 (別売品)

注文コード	品番	材料	色
190-021-809	3400-121	ポリアセタール(POM)	ブルー

このスライドレールは2本 (1セット) 単位での販売です。

部品名	材料	仕上/色
レール	鋼	(垂鉛めっき鋼板)
クリップ	ポリアセタール (POM) / ポリアミド (PA)	ライトグレー/ブルー

注文コード	品番	レール長さ	移動距離	A	耐荷重N/ペア	耐荷重kgf/ペア	質量	1箱
190-021-801	3400-250	267	227.3	274	333N/ペア	34kgf/ペア	1.6kg/ペア	4セット
190-021-802	3400-270	267	227.3	274	333N/ペア	34kgf/ペア	1.6kg/ペア	4セット
190-021-803	3400-300	297	272.4	304	333N/ペア	34kgf/ペア	1.7kg/ペア	4セット
190-021-804	3400-350	347	327.4	354	333N/ペア	34kgf/ペア	1.8kg/ペア	6セット
190-021-805	3400-400	397	377.4	404	333N/ペア	34kgf/ペア	1.9kg/ペア	6セット
190-021-806	3400-450	447	427.3	454	333N/ペア	34kgf/ペア	2.3kg/ペア	6セット
190-021-807	3400-500	497	477.3	504	333N/ペア	34kgf/ペア	2.5kg/ペア	6セット
190-021-808	3400-550	547	527.3	554	333N/ペア	34kgf/ペア	2.6kg/ペア	6セット

輸入品のため、製品改良などにより予告なく寸法や材料の仕様変更を行う場合があります。念のため、現品にてご確認ください。

【環境対応マークの見方】

このマークの製品はRoHS指令に対応しています。



ホームページアドレス <http://www.sugatsune.co.jp/>
No.200-2カタログ