

本カタログに掲載している製品内容は、部品としての品質範囲です。この部品を使用した最終製品の機能・性能・安全を保証するものではありません。

ランプ印 ステンレス鋼製スライドレール 273SL

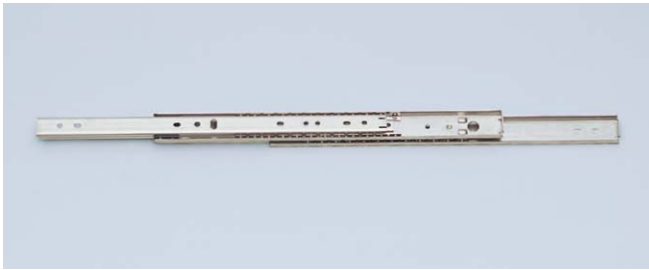
耐荷重 12~18kgf/ペア

L=R

脱着

SUS

CAD

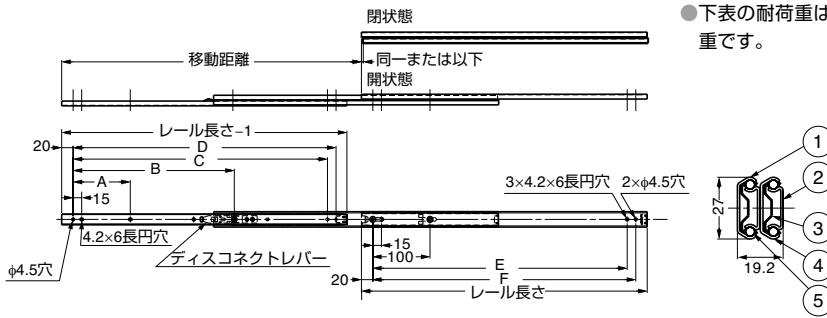


■特長

- ステンレス鋼製で耐食性に優れています。(レール内部にポリアミドを使用しています。)
- インナーレールを完全に引き出せる3段引のスライドレールです。
- ディスクコネクトレバーの操作で、インナーレールを取り外せます。

■注意

- インナーレールとアウターレールの組み合わせを変えないください。
- このスライドレールは構造上、ディスクコネクトスプリングがアウターレール上の板ばねなどの上を通過する際に接触音が発生します。あらかじめご了承ください。
- 下表の耐荷重は、引き出し側レールを伸ばした時のレール中央での静止荷重です。



No.	部品名	材料	仕上
①	アウターレール	ステンレス鋼 (SUS304)	素地
②	インナーレール	ステンレス鋼 (SUS304)	素地
③	リテーナー	ステンレス鋼 (SUS304)	素地
④	中間レール	ステンレス鋼 (SUS304)	素地
⑤	ボール	ステンレス鋼 (SUS304)	-

このスライドレールは2本 (1セット) 単位での販売です。

注文コード	品番	レール長さ	移動距離	A	B	C	D	E	F	耐荷重N/ペア	耐荷重kgf/ペア	1箱
190-116-712	273SL-200	200	221	-	135	-	-	145	160	177N/ペア	18kgf/ペア	10セット
190-116-713	273SL-250	250	280	-	143.5	195	210	195	210	167N/ペア	17kgf/ペア	10セット
190-116-714	273SL-300	300	327	100	188	245	260	245	260	157N/ペア	16kgf/ペア	10セット
190-116-715	273SL-350	350	376	100	211.5	295	310	295	310	147N/ペア	15kgf/ペア	10セット
190-116-716	273SL-400	400	426	100	236	345	360	345	360	137N/ペア	14kgf/ペア	10セット
190-116-717	273SL-450	450	478	100	261.5	395	410	395	410	128N/ペア	13kgf/ペア	10セット
190-116-718	273SL-500	500	524	100	282	445	460	445	460	118N/ペア	12kgf/ペア	10セット

ランプ印 オールステンレス鋼製スライドレール SNS27S

耐荷重 18~26kgf/ペア

L=R

環境対応

SUS

CAD



■特長

- オールステンレス鋼製で耐食性に優れています。
- ³/₄スライドの2段引スライドレールです。

■注意

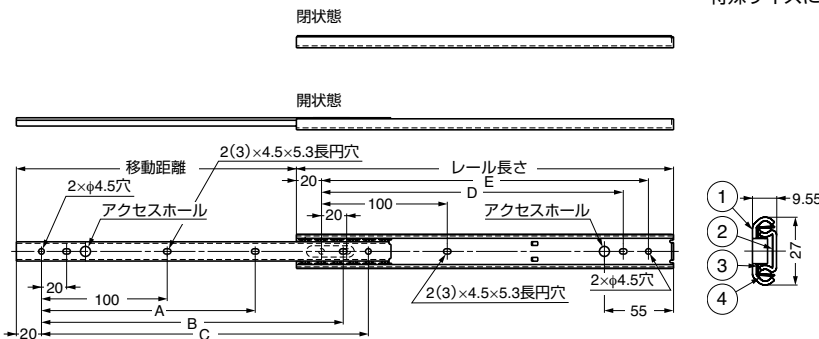
下表の耐荷重は、引き出し側レールを伸ばした時のレール中央部での静止荷重です。

■推奨ねじ

呼び4なベタツピンねじ、またはM4なベ小ねじ

■その他

特殊サイズについては、弊社営業担当者までご相談ください。



No.	部品名	材料	仕上
①	アウターレール	ステンレス鋼 (SUS304)	素地
②	インナーレール	ステンレス鋼 (SUS304)	素地
③	リテーナー	ステンレス鋼 (SUS304)	素地
④	ボール	ステンレス鋼 (SUS440)	-

このスライドレールは1本単位での販売です。

注文コード	品番	レール長さ	移動距離	A	B	C	D	E	耐荷重N/ペア	耐荷重kgf/ペア	質量	1箱
G 190-110-177	SNS27S-20	200	135	-	140	160	140	160	255N/ペア	26kgf/ペア	0.33kg/ペア	40本
G 190-110-178	SNS27S-25	250	185	150	190	210	190	210	235N/ペア	24kgf/ペア	0.41kg/ペア	40本
G 190-110-179	SNS27S-30	300	222	190	240	260	240	260	235N/ペア	24kgf/ペア	0.5 kg/ペア	40本
G 190-110-180	SNS27S-35	350	260	225	290	310	290	310	226N/ペア	23kgf/ペア	0.58kg/ペア	40本
G 190-110-181	SNS27S-40	400	297	265	340	360	340	360	206N/ペア	21kgf/ペア	0.66kg/ペア	40本
G 190-110-182	SNS27S-45	450	334	300	390	410	390	410	196N/ペア	20kgf/ペア	0.74kg/ペア	40本
G 190-110-183	SNS27S-50	500	371	337	440	460	440	460	177N/ペア	18kgf/ペア	0.82kg/ペア	40本

【環境対応マークの見方】

G このマークの製品はRoHS指令に対応しています。



ホームページアドレス <http://www.sugatsune.co.jp/>
No.200-2カタログ