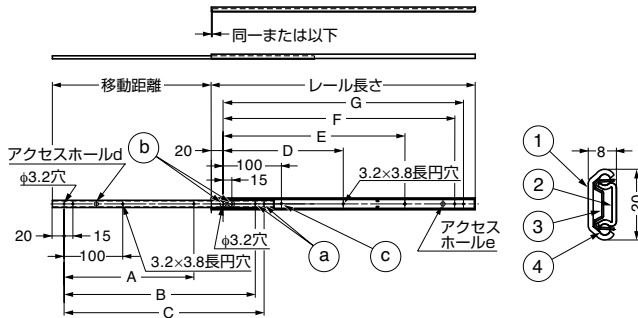


本カタログに掲載している製品内容は、部品としての品質範囲です。この部品を使用した最終製品の機能・性能・安全を保証するものではありません。

ランプ印 オールステンレス鋼製スライドレール ESR2021

耐荷重 11~16kgf/ペア

L=R SUS CAD



■特長

- オールステンレス鋼製で耐食性に優れています。
- 3/4スライドの2段引スライドレールです。

■注意

下表の耐荷重は、◎以外のすべての取り付け穴をねじ止めし、引出し側レールを伸ばした時のレール中央部での静止荷重です。

■推奨ねじ

バインド頭またはトラス頭のM3ねじ

■その他

- 特殊サイズ、特殊な温度での使用については、弊社営業担当者までご相談ください。

- ◎の取り付け穴は、インナーレールを後方へ移動してアクセスホールdを使用。
- ◎の取り付け穴は、450mm以上のスライドレールでは、インナーレールを後方へ移動してアクセスホールdを使用。
- ◎の取り付け穴は、通常取り付けでは不要です。

No.	部品名	材料	仕上
①	アウターレール	ステンレス鋼 (SUS304)	素地
②	インナーレール	ステンレス鋼 (SUS304)	素地
③	リテーナー	ステンレス鋼 (SUS304)	素地
④	ボール	ステンレス鋼 (SUS304)	-

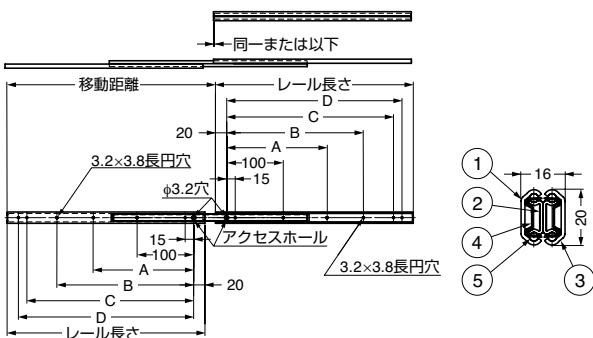
このスライドレールは1本単位での販売です。

注文コード	品番	レール長さ	移動距離	A	B	C	D	E	F	G	耐荷重 N/ペア	耐荷重 kgf/ペア	質量	1箱
190-011-649	ESR2021-200	200	134	-	145	160	-	-	145	160	127N/ペア	13kgf/ペア	0.2 kg/ペア	200本
190-011-650	ESR2021-250	250	184	150	195	210	-	-	195	210	147N/ペア	15kgf/ペア	0.25kg/ペア	100本
190-011-651	ESR2021-300	300	224	190	245	260	-	160	245	260	157N/ペア	16kgf/ペア	0.3 kg/ペア	100本
190-011-652	ESR2021-350	350	244	225	295	310	-	210	295	310	157N/ペア	16kgf/ペア	0.35kg/ペア	100本
190-011-653	ESR2021-400	400	294	265	345	360	-	260	345	360	147N/ペア	15kgf/ペア	0.4 kg/ペア	100本
190-011-654	ESR2021-450	450	334	300	395	410	205	310	395	410	127N/ペア	13kgf/ペア	0.45kg/ペア	100本
190-011-655	ESR2021-500	500	384	337	445	460	230	360	445	460	108N/ペア	11kgf/ペア	0.5 kg/ペア	100本

ランプ印 オールステンレス鋼製スライドレール ESR2031

耐荷重 13~17kgf/ペア

L=R SUS CAD



■特長

- オールステンレス鋼製で耐食性に優れています。
- インナーレールを完全に引き出せる3段引のスライドレールです。

■注意

下表の耐荷重は、すべての取り付け穴をねじ止めし、引出し側レールを伸ばした時のレール中央部での静止荷重です。

■推奨ねじ

バインド頭またはトラス頭のM3ねじ

■その他

特殊サイズ、特殊な温度での使用については、弊社営業担当者までご相談ください。

No.	部品名	材料	仕上
①	アウターレール	ステンレス鋼 (SUS304)	素地
②	中間レール	ステンレス鋼 (SUS304)	素地
③	インナーレール	ステンレス鋼 (SUS304)	素地
④	リテーナー	ステンレス鋼 (SUS304)	素地
⑤	ボール	ステンレス鋼 (SUS304)	-

このスライドレールは1本単位での販売です。

注文コード	品番	レール長さ	移動距離	A	B	C	D	耐荷重N/ペア	耐荷重kgf/ペア	質量	1箱
190-011-656	ESR2031-200	200	229	-	-	145	160	167N/ペア	17kgf/ペア	0.4kg/ペア	96本
190-011-657	ESR2031-250	250	269	-	-	195	210	167N/ペア	17kgf/ペア	0.5kg/ペア	48本
190-011-658	ESR2031-300	300	329	-	160	245	260	167N/ペア	17kgf/ペア	0.6kg/ペア	48本
190-011-659	ESR2031-350	350	369	-	210	295	310	167N/ペア	17kgf/ペア	0.7kg/ペア	48本
190-011-660	ESR2031-400	400	429	-	260	345	360	167N/ペア	17kgf/ペア	0.8kg/ペア	48本
190-011-661	ESR2031-450	450	469	205	310	395	410	157N/ペア	16kgf/ペア	0.9kg/ペア	48本
190-011-662	ESR2031-500	500	529	230	360	445	460	127N/ペア	13kgf/ペア	1 kg/ペア	48本

【環境対応マークの見方】

このマークの製品はRoHS指令に対応しています。



ホームページアドレス <http://www.sugatsune.co.jp/>  
No.200-2カタログ