

3/4スライド ステンレス鋼製 ランプ印、3/4スライド ステンレス鋼製 底引きタイプ ランプ印

本カタログに掲載している製品内容は、部品としての品質範囲です。この部品を使用した最終製品の機能・性能・安全を保証するものではありません。

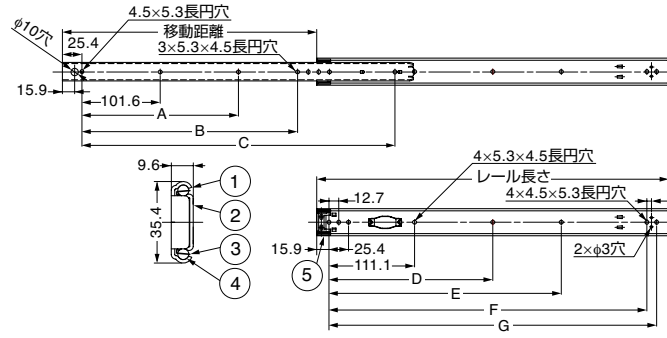
3/4スライドレール

3/4スライドステンレス鋼製ランプ印、3/4スライドステンレス鋼製底引きタイプランプ印

ランプ印 ステンレス鋼製スライドレール ESR1

試12 耐荷重 25~49kgf/ペア

L=R プレーキ 脱着 SUS CAD



- 特長
 - 3/4スライドの2段引スライドレールです。
 - ステンレス鋼製で耐食性に優れています。(一部、樹脂部品を使用しています。)
 - レールを全開にすると、摩擦抵抗によりブレーキがかかり止まります。さらに強く引くとレールが抜け脱着できます。
- 注意
 - インナーレールとアウターレールの組み合わせを変えないでください。
- 推奨ねじ
 - M4バンド、またはM4トラスねじ
 - 下表の耐荷重は、引き出し側レールを伸ばした時のレール中央部での静止荷重です。
- その他
 - 特殊サイズについては、弊社営業担当者までご相談ください。

No.	部品名	材料	仕上/色
①	アウターレール	ステンレス鋼 (SUS304)	素地
②	インナーレール	ステンレス鋼 (SUS304)	素地
③	リテーナー	ステンレス鋼 (SUS304)	素地
④	ボール	ステンレス鋼 (SUS304)	-
⑤	スライドガイド	ポリアセタール (POM)	ホワイト

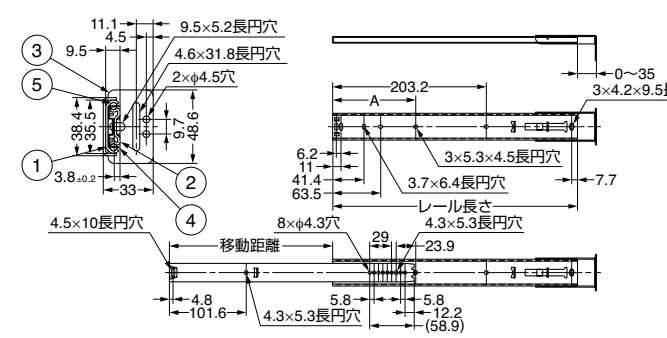
このスライドレールは1本単位での販売です。

注文コード	品番	レール長さ	移動距離	A	B	C	D	E	F	G	耐荷重 N/ペア	耐荷重 kgf/ペア	1箱
190-111-301	ESR1-12	304.8	228.6	-	152.4	254	-	149.2	260.3	273	481N/ペア	49kgf/ペア	30本
190-111-302	ESR1-14	355.6	279.4	-	203.2	304.8	-	200	311.1	323.8	461N/ペア	47kgf/ペア	30本
190-111-303	ESR1-16	406.4	304.8	-	254	355.6	-	250.8	361.9	374.6	422N/ペア	43kgf/ペア	30本
190-111-304	ESR1-18	457.2	330.2	203.2	304.8	406.4	212.7	301.6	412.7	425.4	402N/ペア	41kgf/ペア	30本
190-111-305	ESR1-20	508	381	228.6	355.6	457.2	238.1	352.4	463.5	476.2	363N/ペア	37kgf/ペア	30本
190-111-306	ESR1-22	558.8	406.4	254	406.4	508	263.5	403.2	514.3	527	333N/ペア	34kgf/ペア	30本
190-111-307	ESR1-24	609.6	432.8	279.4	457.2	558.8	288.9	454	565.1	577.8	294N/ペア	30kgf/ペア	30本
190-111-308	ESR1-26	660.4	482.6	304.8	508	609.6	314.3	504.8	615.9	628.6	265N/ペア	27kgf/ペア	30本
190-111-309	ESR1-28	711.2	508	330.2	558.8	660.4	339.7	555.6	666.7	679.4	245N/ペア	25kgf/ペア	30本

ランプ印 オールステンレス鋼製スライドレール ESR2 底引きタイプ

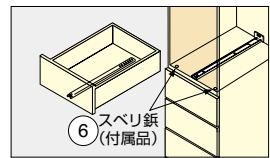
耐荷重 5~8kgf/本

L=R プレーキ 脱着 SUS CAD



- 特長
 - 引出しの底にレールを取り付ける底引きタイプで、3/4スライドの2段引スライドレールです。
 - オールステンレス鋼製で耐食性に優れています。
 - レールを全開する時、摩擦抵抗によりブレーキがかかり止ります。さらに強く引くと、レールが抜け、レールの脱着ができます。
- 注意
 - 下表の耐荷重は、引出し側レールを伸ばした時のレール中央部での静止荷重です。

■使用例



No.	部品名	材料	仕上
①	アウターレール	ステンレス鋼 (SUS304)	素地
②	インナーレール	ステンレス鋼 (SUS304)	素地
③	取付ブラケット	ステンレス鋼 (SUS304)	素地
④	リテーナー	ステンレス鋼 (SUS304)	素地
⑤	ボール	ステンレス鋼 (SUS304)	-
⑥	スベリ鉄	プラスチック	-

このスライドレールは1本単位での販売です。

注文コード	品番	レール長さ	移動距離	A	耐荷重N/本	耐荷重kgf/本	質量	1箱
190-111-310	ESR2-12	323.8	215.9	109.9	78.4N/本	8 kgf/本	0.4 kg/本	20本
190-111-311	ESR2-14	374.6	266.7	160.7	73.5N/本	7.5kgf/本	0.43kg/本	20本
190-111-312	ESR2-16	425.4	304.8	-	68.6N/本	7 kgf/本	0.48kg/本	20本
190-111-313	ESR2-18	476.2	317.5	262.3	68.6N/本	7 kgf/本	0.53kg/本	20本
190-111-314	ESR2-20	527	368.3	313.1	63.7N/本	6.5kgf/本	0.57kg/本	20本
190-111-315	ESR2-22	577.8	419.1	363.9	58.8N/本	6 kgf/本	0.62kg/本	20本
190-111-316	ESR2-24	628.6	444.5	414.7	53.9N/本	5.5kgf/本	0.66kg/本	20本
190-111-317	ESR2-26	679.4	495.3	465.5	49 N/本	5 kgf/本	0.71kg/本	20本