

本カタログに掲載している製品内容は、部品としての品質範囲です。この部品を使用した最終製品の機能・性能・安全を保証するものではありません。

アルミシャッター（カセット設置型）252A02型 簡易取付タイプ

取説

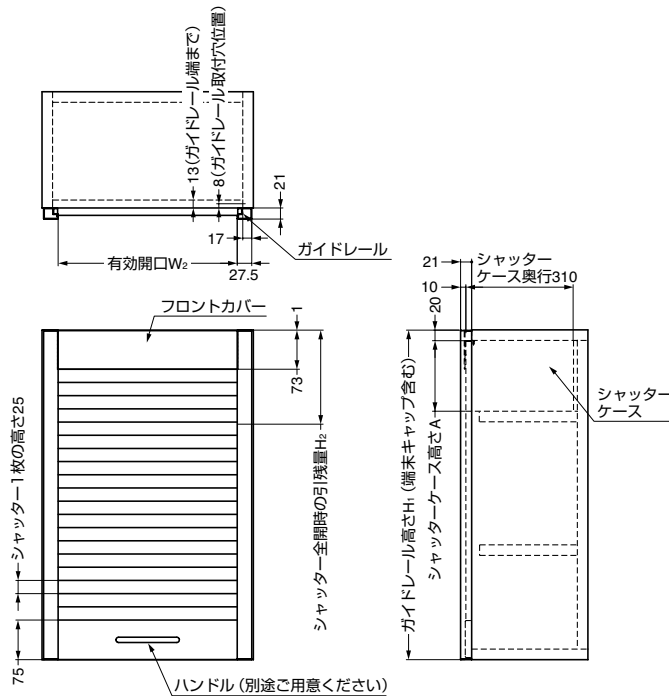


■シャッターケース



※ハンドルは付属しておりません。お客様にて別途ご用意ください。

■納まり図



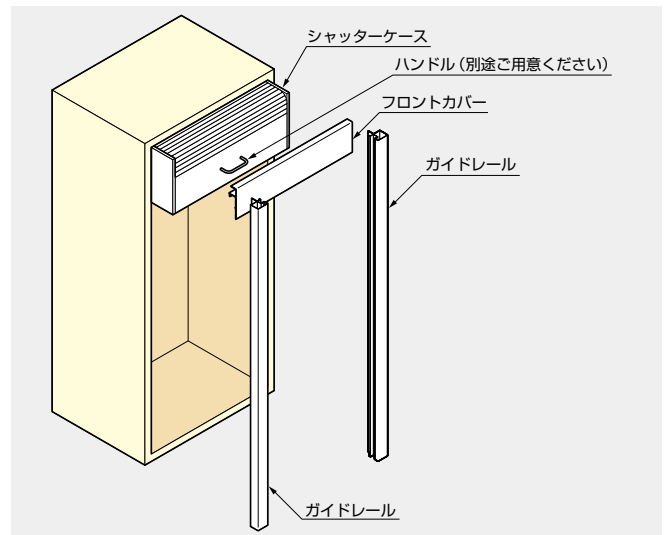
縦型仕様	
キャビネット幅内寸法	562mm / 862mm
キャビネット奥行内寸法	300mm 以上

■特長

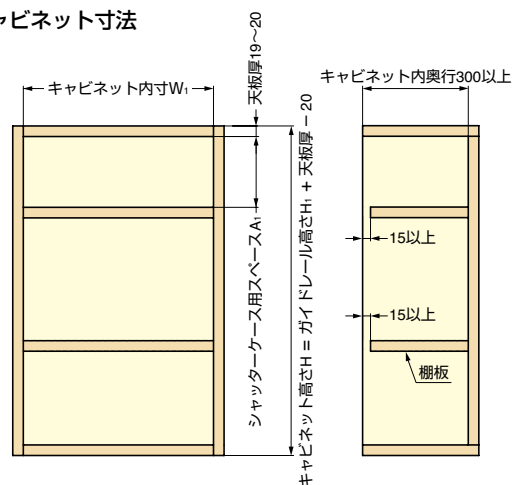
- シャッターなど主要部品がアルミニウム合金製で軽量です。
- 任意の位置でシャッターを止められ、ストレスなく収納物の出し入れができます。
- シャッター収納部を上部に設ける仕様により、キャビネット奥側を有効に使えます。
- 構成部材は、シャッターケース、フロントパネル、ガイドレール、キャップだけで取り付けが簡単です。
- ゴミが浸入しにくい構造です。
- カセット方式のため、取り付けやメンテナンスが簡単です。
- 受注対応で、キャビネットサイズ最大高さ1530mm、最大幅1200mmまで対応できます。また、受注対応でアルミニウム色仕上もできます。詳細は弊社営業担当者までお問い合わせください。

■注意

- 本製品は木製キャビネット向けの製品です。
- キャビネットを設計する際、シャッターケースの設置スペースを考慮してください。
- キャビネットの板厚は17mm以上（天板は19～20mm）としてください。
- ハンドルは付属しておりません。お客様にて別途ご用意ください。



■キャビネット寸法



注文コード	品番	主材料	仕上	キャビネット幅内寸法W ₁	有効開口W ₂	ガイドレール高さH ₁ (以下)	シャッター全開時の引残量H ₂	シャッターケース高さA	シャッターケース用スペースA ₁
250-031-043	252A02W60H92	アルミニウム合金	ステンレス調	562	541	922	165	120	121
250-031-045	252A02W90H120	アルミニウム合金	ステンレス調	862	841	1202	178	120	121
250-031-047	252A02W60H126	アルミニウム合金	ステンレス調	562	541	1262	178	133.5	134

輸入品のため、製品改良などにより予告なく寸法や材料の仕様変更を行う場合があります。念のため、現品にてご確認ください。

【環境対応マークの見方】

このマークの製品はRoHS指令に対応しています。



ホームページアドレス <http://www.sugatsune.co.jp/>
No.200-2カタログ

— スター・扉収納金物 —
シャッター