

本カタログに掲載している製品内容は、部品としての品質範囲です。この部品を使用した最終製品の機能・性能・安全を保証するものではありません。

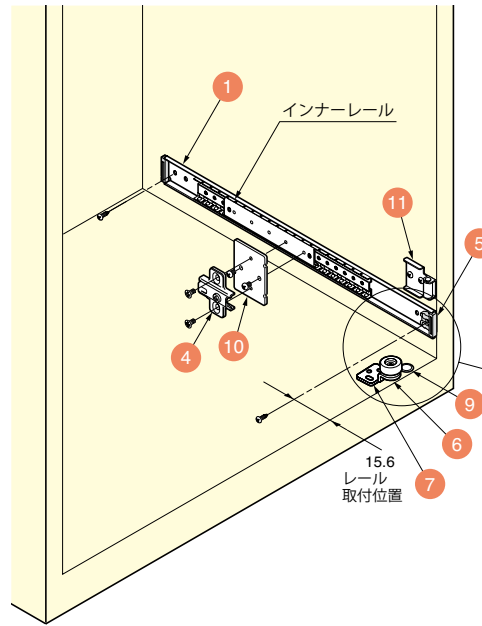
■レールの取り付け

右図のように⑪当り止めを指定位置に固定します。⑤AL127用キャッチと①レールは共締めします。

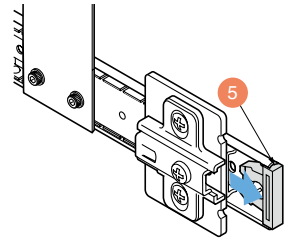
レールのインナーレールに⑩座金取付プレート、④丁番座金を取り付けます。

※パーツセットに入っている⑤AL127用キャッチは、中間と下部スライドレールの手前側に必ず取り付けてください（Sタイプの場合は下部1本のみ）。

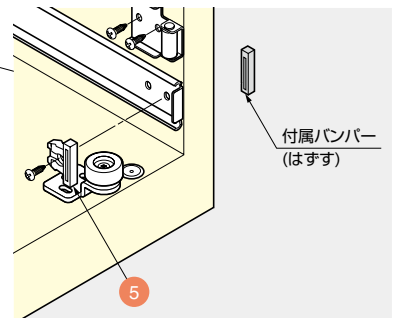
また⑤AL127用キャッチ単品を追加で購入いただき、スライドレールの奥側に取り付けることで、扉収納時（扉を奥まで押し込んだ時）に扉を保持できます。



AL127用キャッチ AL127-CH



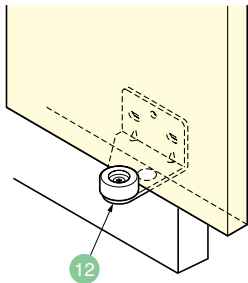
AL127用キャッチの取り付け



中間と下部スライドレールの手前側に、パーツセットに含まれる数の⑤AL127用キャッチを取り付けます（Sタイプの場合は下部1本のみ）。レールに付属しているバンパーをはずし、⑤AL127用キャッチとレールを共締めします。

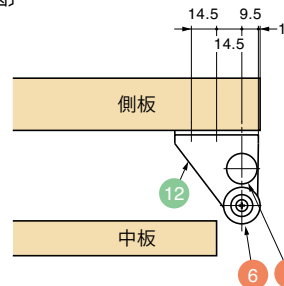
※丸番号は部品番号です。P.106～107の部品セット内訳と照らし合わせてご覧ください。

■ブレ止めブラケット ALT-2V5BR(オプション) の取り付け



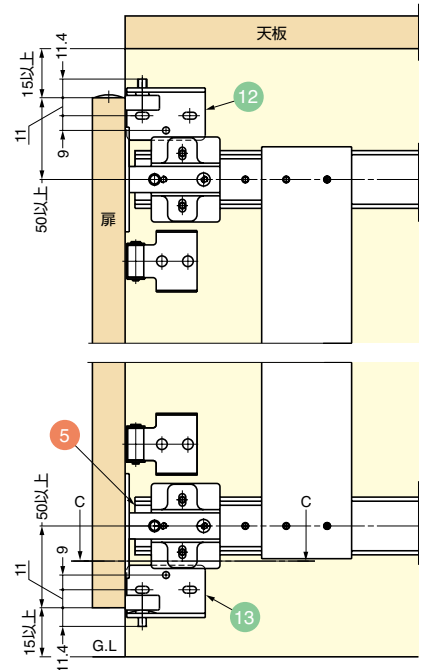
- ランドリースペースなどの扉と床面を離して使用するような仕様に使います。
- ブラケットは左右があります。
- 側板の上下に各1ヶ取り付けることをおすすめします。

G型スベリ鍼のセット方法 (視C図)



下部のみ取り付け、上部は扉上木口に取り付けます。本図は、右付用を示します。左付用は本図と対称になります。

ブレ止めブラケット使用時の取付寸法



※丸番号は部品番号です。P.105の部品表・P.106～107の部品セット内訳と照らし合わせてご覧ください。