

本カタログに掲載している製品内容は、部品としての品質範囲です。この部品を使用した最終製品の機能・性能・安全を保証するものではありません。

ラブリック フリッパードア金具 OV-1型



■特長

- オリジナルメカニズム《ラブリック》の動きが扉の開閉止動をソフト&スムーズにコントロールします。
- 閉止動作途中で扉から手を離しても衝撃がなく閉止するため、指を挟む危険が少なくなります。
- 扉の水平保持機能により、扉を収納時より手前に引き出しても水平に保持します。
- 本体はほぼ天板の厚み内に取り付けるため、キャビネット内部が有効に使えます。
- 速度調節ねじにより扉閉止速度を調節できます。
- キャビネットに対し、扉の左右調節ができます。(調節量±1.5mm)
- ボールベアリングタイプのレールを使用しているため、扉の動きが滑らかです。

■注意

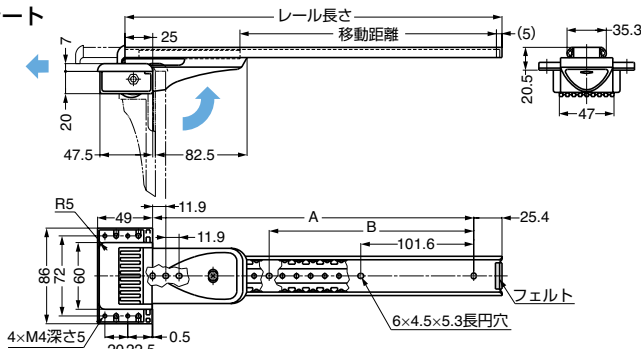
- 本製品は1本売りです。扉1枚あたり2本必要です。
- 移動距離などにより必要なレールを選定してください。
- 扉を閉じる時は、扉を最後まで引き出してから閉じてください。故障の原因となります。

■付属品 (本体2本あたり)

- 取付プレート 4枚
- M4×26皿ねじ (木製天板用) 8本
- M4×8バインド小ねじ (鋼製天板用) 8本
- 4×10バインドタップねじ (レール取付ねじ) 12本



■取付プレート

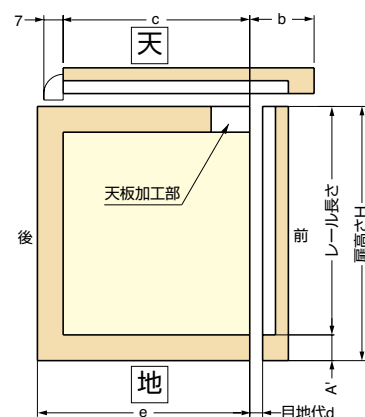


動画をご覧ください

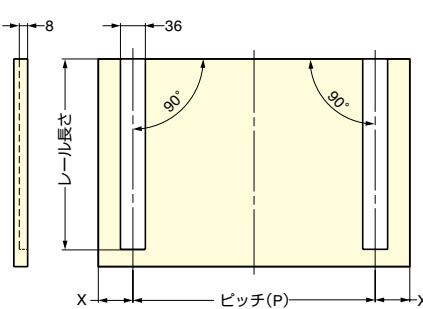


■キャビネット、扉の加工寸法

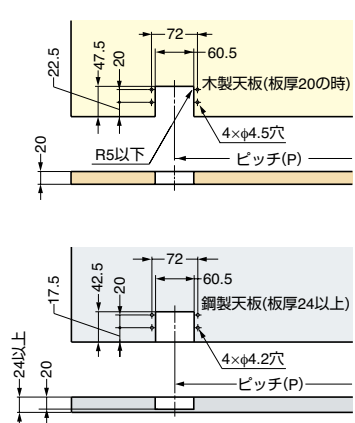
キャビネット寸法図



扉加工図



天板加工図



	b	c	d	e
木製天板	A'+81.4	H-b	2.5	c+7以上
鋼製天板	A'+86.4	H-b	7.5	c+7以上

	X
側板インセット仕様	80
側板かぶせ仕様	側板厚+80

- 図の加工を天板の左右2箇所に施し、左右のピッチ(P)は扉の溝加工ピッチと同じにします。
- ※板厚が20mm以外の時は別途取付ねじをご用意ください。

注文コード	品番	材料	仕上/色	扉質量	扉幅	扉高さ	扉厚	軸トルクN・m	軸トルクkgf・cm	1箱
180-113-506	OV1-13	プラスチック/鋼	ブラック/光沢クロメート処理	3~5kg	700~1400	350~450	20以上	5.9~9.8N・m	60~100kgf・cm	20本
180-113-507	OV1-14	プラスチック/鋼	ブラック/光沢クロメート処理	3~5kg	700~1400	350~450	20以上	5.9~9.8N・m	60~100kgf・cm	20本
180-113-515	OV1-15	プラスチック/鋼	ブラック/光沢クロメート処理	3~5kg	700~1400	350~450	20以上	5.9~9.8N・m	60~100kgf・cm	20本
180-113-516	OV1-16	プラスチック/鋼	ブラック/光沢クロメート処理	3~5kg	700~1400	350~450	20以上	5.9~9.8N・m	60~100kgf・cm	20本

【環境対応マークの見方】

このマークの製品はRoHS指令に対応しています。



ホームページアドレス <http://www.sugatsune.co.jp/>
No.200-2カタログ