

本カタログに掲載している製品内容は、部品としての品質範囲です。この部品を使用した最終製品の機能・性能・安全を保証するものではありません。

天蓋用ステー S-19型 左右あり



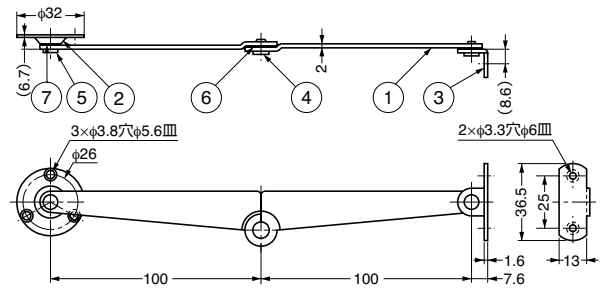
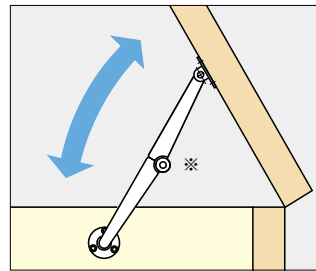
写真は左用です。

No.	部品名	材料	仕上
①	ベース	鋼	クロムめっき
②	丸座金	鋼	クロムめっき
③	L金具(大)	鋼	クロムめっき
④	中心鉄	黄銅(真鍮)	すず・コバルト合金めっき
⑤	鉄	黄銅(真鍮)	すず・コバルト合金めっき
⑥	ワッシャーA	ポリアミド(PA)	-
⑦	ワッシャーB	ポリアミド(PA)	-

■注意

扉を閉める際は、軸(下図※印部)を手前に引きながら動作させてください。

■取付例(左用)



図は左用です。

注文コード	品番	仕様	引張荷重N	引張荷重kgf	質量	1箱	1カートン
180-100-136	S-19R	右用	425N	43.4kgf	66g	50本	300本
180-100-137	S-19L	左用	425N	43.4kgf	66g	50本	300本

ワンタッチステー S-20型 キャッチ機構付(左右あり)



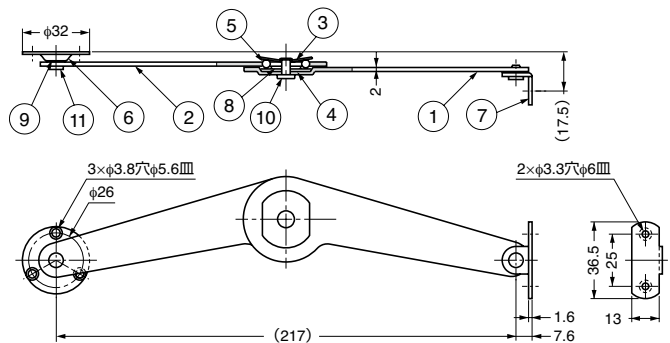
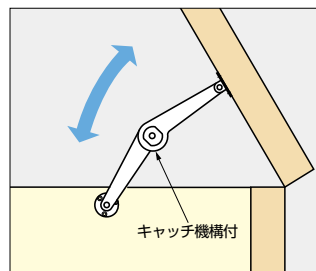
写真は左用です。

No.	部品名	材料	仕上
①	ベースA	鋼	クロムめっき
②	ベースB	鋼	クロムめっき
③	バネA	鋼	クロムめっき
④	バネB	鋼	-
⑤	スチール・ボール	鋼	-
⑥	丸座金	鋼	クロムめっき
⑦	L金具(大)	鋼	クロムめっき
⑧	ワッシャー	鋼	ニッケルめっき
⑨	ワッシャー	ポリアミド(PA)	-
⑩	中心鉄	鋼	クロムめっき
⑪	鉄	黄銅(真鍮)	すず・コバルト合金めっき

■注意

扉の質量によっては、キャッチ機構が効かない場合があります。

■取付例(左用)



図は左用です。

注文コード	品番	仕様	引張荷重N	引張荷重kgf	質量	1箱	1カートン
180-100-138	S-20R	右用	410N	41.8kgf	122g	40本	160本
180-100-139	S-20L	左用	410N	41.8kgf	122g	40本	160本