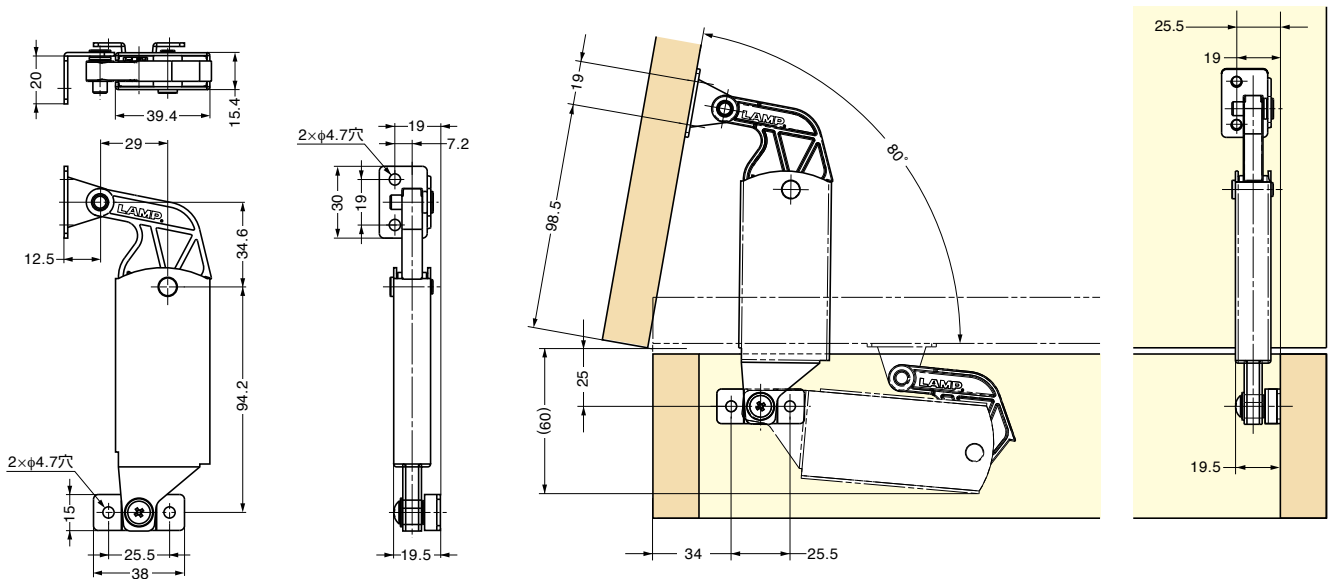


本カタログに掲載している製品内容は、部品としての品質範囲です。この部品を使用した最終製品の機能・性能・安全を保証するものではありません。

## ランプ印 ステンレス鋼製スプリングステー S-AT01、S-AT02 側板付 PAT L=R 取説 環境対応 SUS CAD

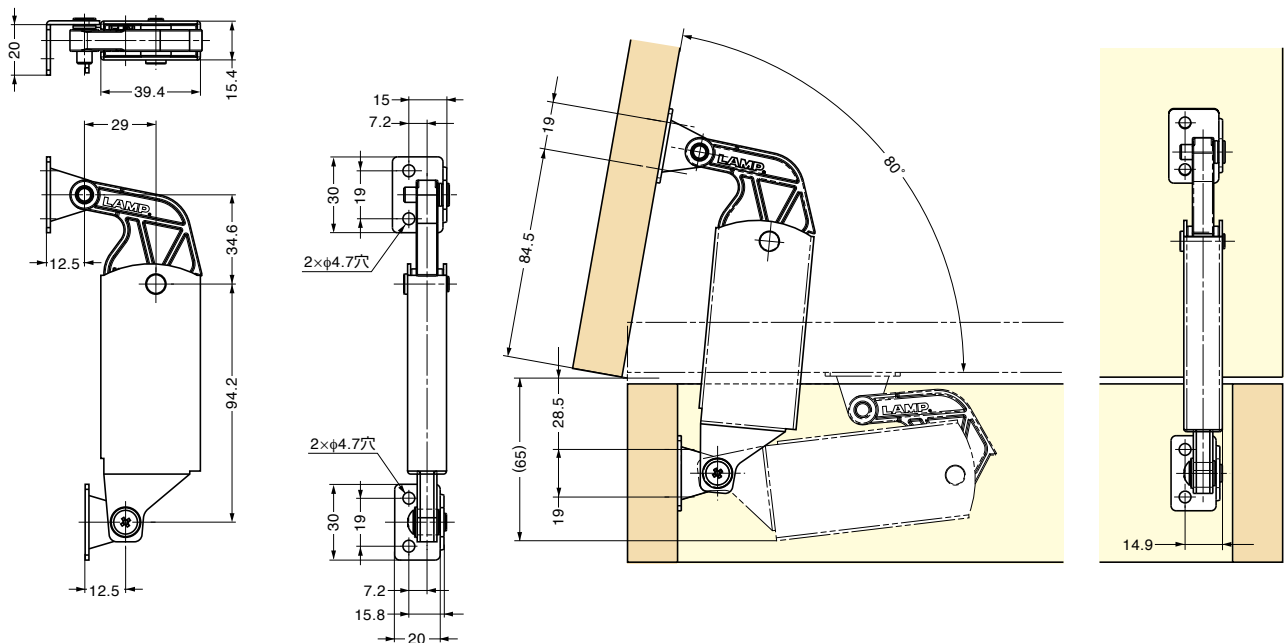
| ステー・扉収納金物

スプリングステー



注文コード	品番	パネの強さ	主材料	仕上	軸トルクN・m	軸トルクkgf・cm	1カートン
G 180-017-544	S-AT01	弱タイプ	ステンレス鋼 (SUS430)	素地	6.1~ 8.8N・m/1本	62~ 90kgf・cm/1本	10本
G 180-017-545	S-AT02	強タイプ	ステンレス鋼 (SUS430)	素地	8.8~11.8N・m/1本	90~120kgf・cm/1本	10本

## ランプ印 ステンレス鋼製スプリングステー S-AT01S、S-AT02S 背板付 PAT L=R 取説 環境対応 SUS CAD



注文コード	品番	パネの強さ	主材料	仕上	軸トルクN・m	軸トルクkgf・cm	1カートン
G 180-017-546	S-AT01S	弱タイプ	ステンレス鋼 (SUS430)	素地	6.1~ 8.8N・m/1本	62~ 90kgf・cm/1本	10本
G 180-017-547	S-AT02S	強タイプ	ステンレス鋼 (SUS430)	素地	8.8~11.8N・m/1本	90~120kgf・cm/1本	10本

【環境対応マークの見方】

G このマークの製品はRoHS指令に対応しています。



ホームページアドレス <http://www.sugatsune.co.jp/>  
No.200-2カタログ