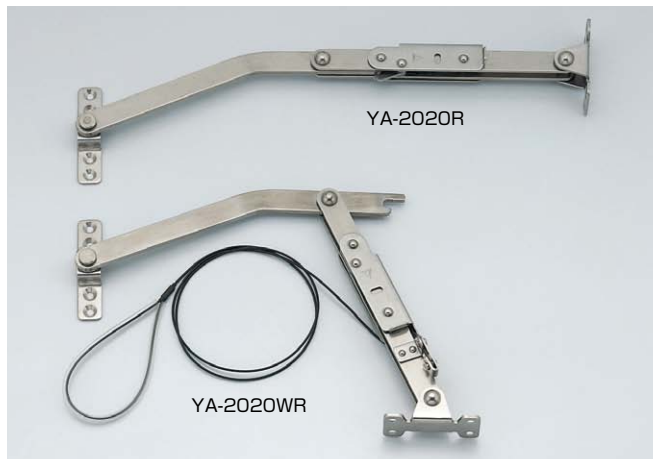
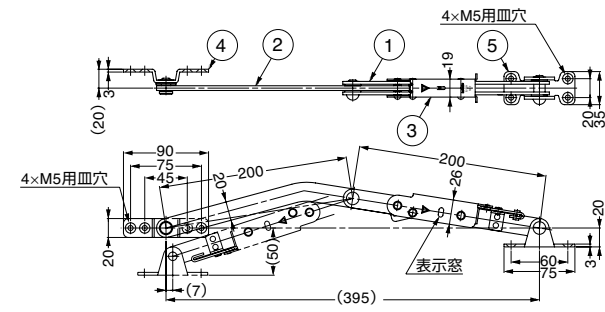


本カタログに掲載している製品内容は、部品としての品質範囲です。この部品を使用した最終製品の機能・性能・安全を保証するものではありません。

ランブ印 ステンレス鋼製ロック付重量扉用ステー YA-2020型 **ワイヤーなし**、YA-2020W型 **ワイヤー付** PAT 試15 試16 SUS CAD



■YA-2020外觀図



本図は右取付用を示します。左取付用は対称となります。

No.	部品名	材料	仕上
①	アウタープレート	ステンレス鋼 (SUS304)	光沢バレル研磨
②	アーム	ステンレス鋼 (SUS304)	光沢バレル研磨
③	スライドグリップ	ステンレス鋼 (SUS304)	光沢バレル研磨
④	アームブラケット	ステンレス鋼 (SUS304)	光沢バレル研磨
⑤	ベースブラケット	ステンレス鋼 (SUS304)	光沢バレル研磨

■特長

- 扉を全開にすると、自動的にロックするあおり止めステーです。
- グリップ (図面・部品③、⑧参照) をスライドさせると、ロックが解除します。ストップ位置までグリップをスライドさせると、ロック解除状態を保持します。
- 従来はロック解除操作をしながら扉を閉めるため大変だった作業も、ステーから手を離して扉を閉めることができるため、安全・確実です。
- ロック解除状態を保持している時は表示窓が赤色になります。(表示付)
- YA-2020W (R/L) は、手でロックの解除ができるワイヤー付です。
- ステンレス鋼製で耐食性に優れています。
- 上蓋扉や上開き扉に2本使い (左右各1本) でも使用可能です。

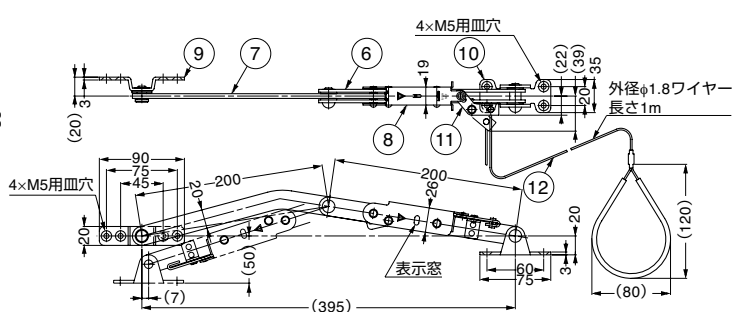
■注意

- ロックを解除する時は扉を支えながら片側ずつ行ってください。
- 回転中心の位置により、扉開き角度や取付位置が変わりますので、使用するヒンジや筐体の形状などを考慮し、取付位置をご検討ください。

■付属品

操作シール

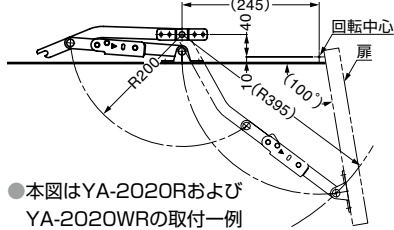
■YA-2020W外觀図



本図は右取付用を示します。左取付用は対称となります。

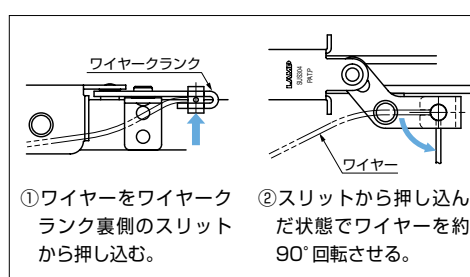
No.	部品名	材料	仕上
⑥	アウタープレート	ステンレス鋼 (SUS304)	光沢バレル研磨
⑦	アーム	ステンレス鋼 (SUS304)	光沢バレル研磨
⑧	スライドグリップ	ステンレス鋼 (SUS304)	光沢バレル研磨
⑨	アームブラケット	ステンレス鋼 (SUS304)	光沢バレル研磨
⑩	ベースブラケット	ステンレス鋼 (SUS304)	光沢バレル研磨
⑪	ワイヤークランク	ステンレス鋼 (SUS304)	光沢バレル研磨
⑫	ワイヤー ASSY	ステンレス鋼 (SUS304)、ポリアミド (PA)	-

■取付例

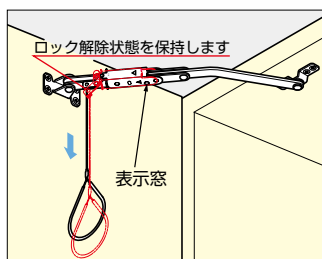
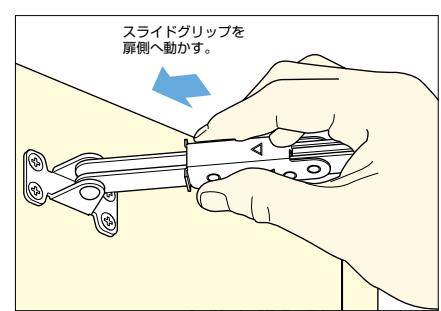


- 本図はYA-2020RおよびYA-2020WRの取付一例を示します。
- 本図は右取付用を上方から見た状態を示し、左取付用は対称となります。

■ワイヤー ASSYの取付方法 (※製品に取付済です。)



■グリップによるロック解除方法 (YA-2020)



注文コード	品番	仕様	引張荷重N	引張荷重kgf	圧縮荷重N	圧縮荷重kgf	質量	1箱	1カートン
180-100-201	YA-2020L	左付	1470N	150kgf	588N	60kgf	630g	4本	16本
180-100-200	YA-2020R	右付	1470N	150kgf	588N	60kgf	630g	4本	16本

注文コード	品番	仕様	引張荷重N	引張荷重kgf	圧縮荷重N	圧縮荷重kgf	質量	1箱	1カートン
180-100-203	YA-2020WL	左付	1470N	150kgf	588N	60kgf	650g	4本	16本
180-100-202	YA-2020WR	右付	1470N	150kgf	588N	60kgf	650g	4本	16本

【環境対応マークの見方】

このマークの製品はRoHS指令に対応しています。



ホームページアドレス <http://www.sugatsune.co.jp/>
No.200-2カタログ