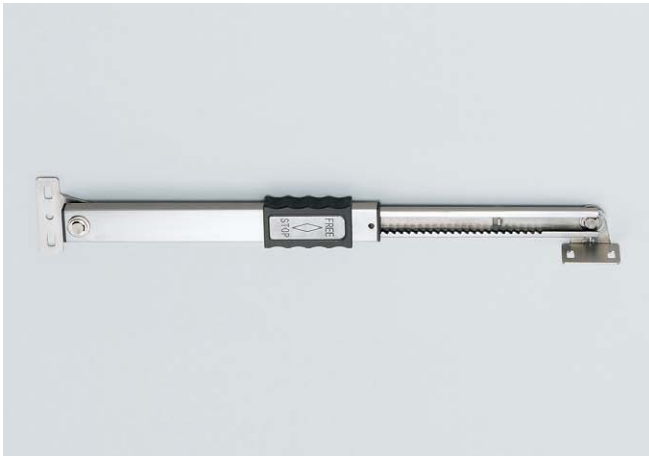


本カタログに掲載している製品内容は、部品としての品質範囲です。この部品を使用した最終製品の機能・性能・安全を保証するものではありません。

ランブ印 ステンレス鋼製多段階ストップステー L-FSS350A スライド解除 PAT 2012年10月発売予定 L=R SUS CAD



■特長

- 扉を多段階にストップできる上開き扉用のステーです。扉を開くと、自動的に任意の位置でストップできます。(伸長方向はフリーです。)
- 操作部をスライドさせると、ストップ状態を解除できます。(扉を手で支えてから解除してください。) 扉を閉めるとストップ機能が自動復帰します。
- LB-350A (P.60) と同じ取付ピッチです。
- 2本使いも可能です。
- 左右兼用です。取り付けはもちろんのこと管理上においても大変扱いやすくなっています。
- 主要部材はステンレス鋼で耐食性に優れています。
- 樹脂部品と金属部品の分別ができます。

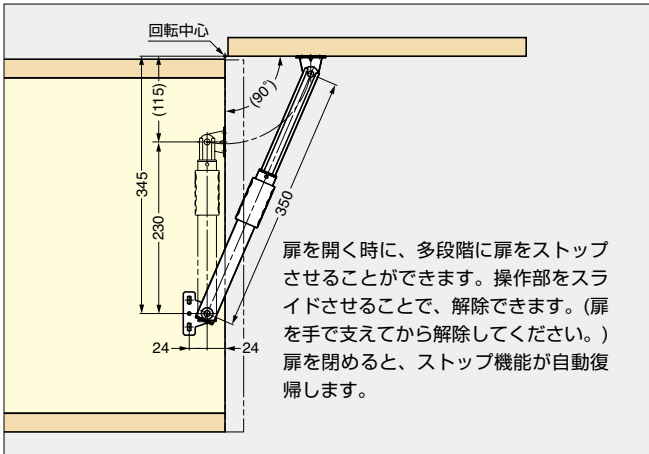
■用途

キャビネット、表示盤、各種機器など

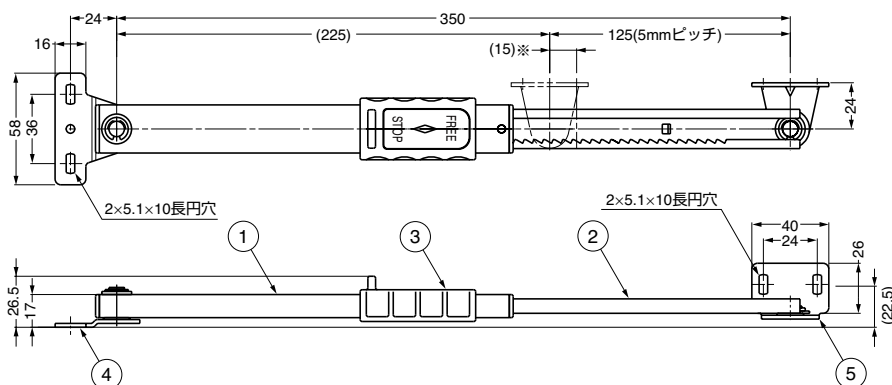
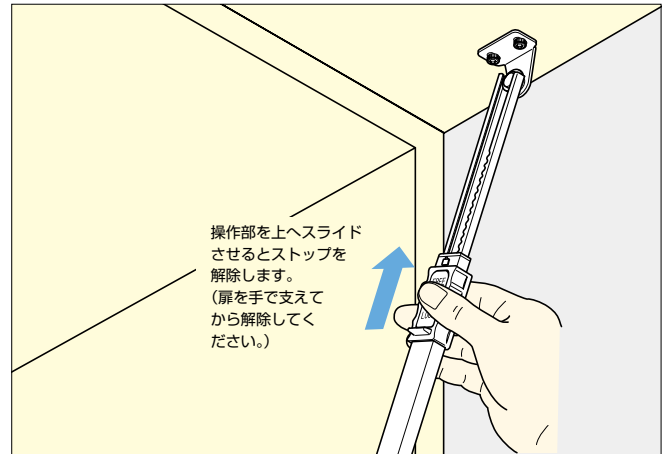
■注意

- 本製品を圧縮時にストッパーとして使わないでください。
- 取り付けの際はストロークに余裕をもたせてください。
- 回転中心の位置により、扉の開き角度や取付位置が変わります。使用するヒンジや筐体の形状などを考慮して取付位置を検討してください。
- ストッパーを解除する時は扉を支えながら行ってください。

■取付例



■ストップ解除方法



※アームが収納された時(扉を閉めた時)に、この範囲内になるように取付位置を設定してください。

No.	部品名	材料	仕上/色
①	ケース	ステンレス鋼 (SUS304)	ヘアライン仕上
②	アーム	ステンレス鋼 (SUS304)	ヘアライン仕上
③	操作部	ポリアセタール(POM)	ダークグレー
④	ケースブラケット	ステンレス鋼 (SUS304)	ヘアライン仕上
⑤	アームブラケット	ステンレス鋼 (SUS304)	ヘアライン仕上

注文コード	品番	圧縮荷重N/1本	圧縮荷重kgf/1本	1箱	1カートン
180-100-618	L-FSS350A	245N/1本	25kgf/1本	5本	50本

【環境対応マークの見方】

このマークの製品はRoHS指令に対応しています。

SUGATSUNE

ホームページアドレス <http://www.sugatsune.co.jp/>
No.200-2カタログ