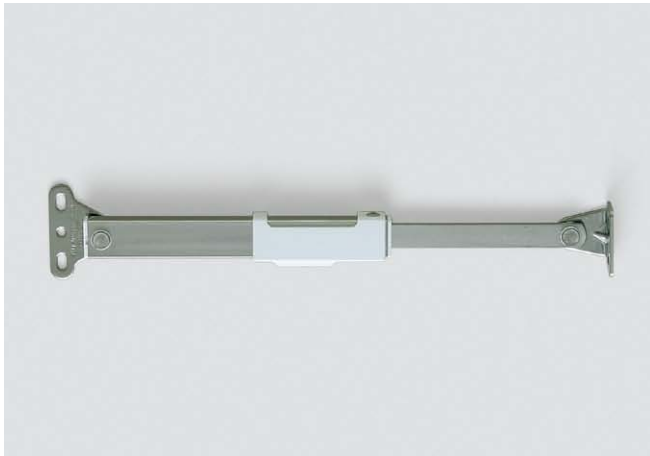


本カタログに掲載している製品内容は、部品としての品質範囲です。この部品を使用した最終製品の機能・性能・安全を保証するものではありません。

ランブ印 ステンレス鋼製クリーンステー LB-CV215A PAT

L=R SUS CAD



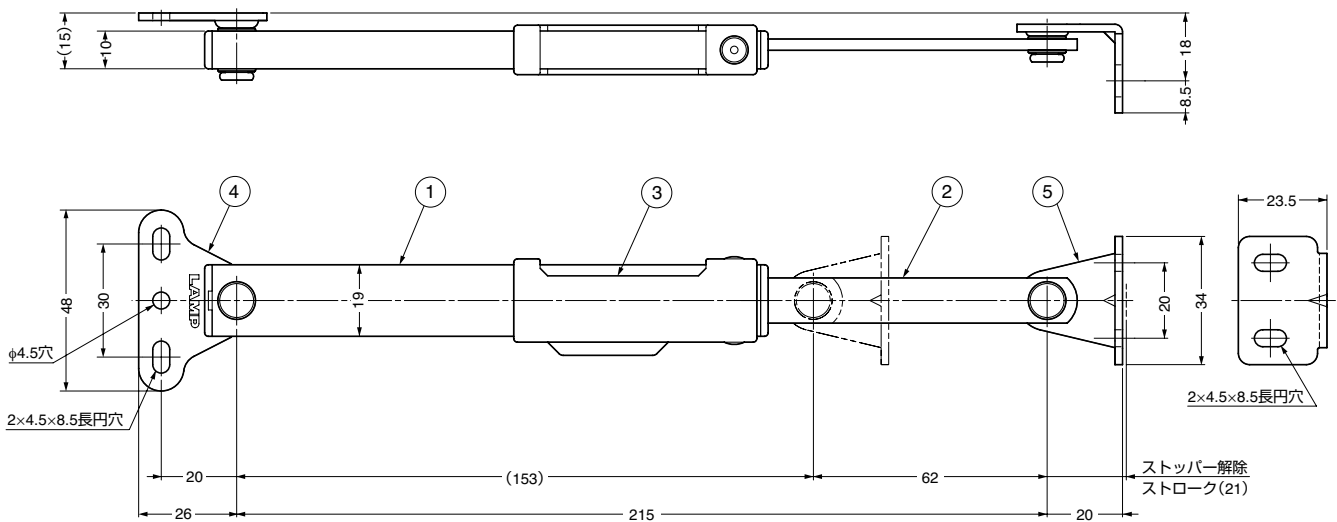
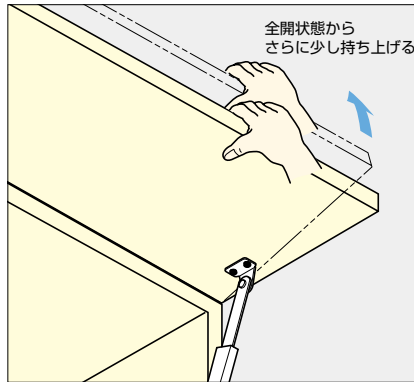
■特長

- 扉を開いた時に、ストッパーにより扉を保持する上開き扉用のステーです。扉を少し持ち上げると、ストッパーは解除できます。
- 摺動部に樹脂パーツを使用して金属同士の摩擦を防止し、さらに樹脂カバーにより金属粉の飛散を防止します。
- 左右兼用です。取り付けはもちろんのこと管理上においても、大変使いやすくなっています。

■注意

- 本製品を扉以外のストッパーとして使わないでください。
- 取付場所や用途によってストロークに余裕を持たせてください。
- 取付ねじは、ねじ用接着剤などを使用してしっかり固定してください。
- 2本使いも可能です。
- 回転中心の位置により、扉の開き角度や取付位置が変わります。使用するヒンジや筐体の形状などを考慮して取付位置を検討してください。

■ストッパー解除方法



No.	部品名	材料	仕上/色
①	ケース	ステンレス鋼 (SUS304)	研磨
②	アーム	ステンレス鋼 (SUS304)	研磨
③	カバー	ABS樹脂	ホワイト
④	ケースブラケット	ステンレス鋼 (SUS304)	研磨
⑤	アームブラケット	ステンレス鋼 (SUS304)	研磨

注文コード	品番	圧縮荷重N/1本	圧縮荷重kgf/1本	1箱	1カートン
180-100-197	LB-CV215A	147N/1本	15kgf/1本	10本	100本