

本カタログに掲載している製品内容は、部品としての品質範囲です。この部品を使用した最終製品の機能・性能・安全を保証するものではありません。

## ランブ印 ステンレス鋼製ミニ多段階ステー L-FS140 PAT

試16

L=R

環境  
対応

SUS

CAD



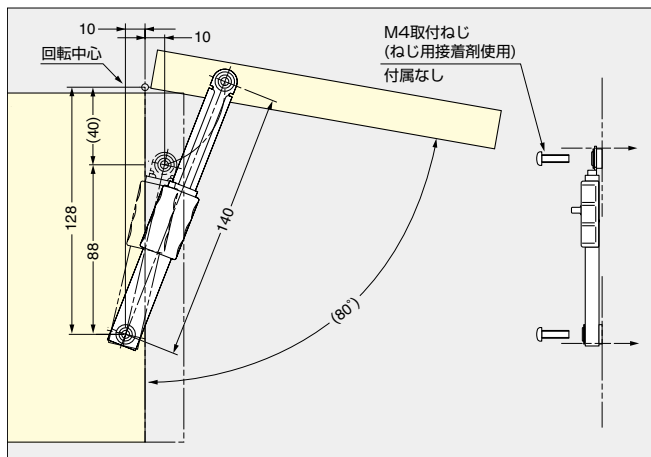
### ■特長

- 扉を多段階でロックできるステーです。  
操作部をスライドすると、任意の位置で伸長方向と収縮方向を同時にロックできます。
- L-140S (P.51) と同じ取付ピッチです。
- 上開き扉だけでなく、上蓋、横開き扉にも使用できます。
- 2本使いも可能です。
- 左右兼用です。取り付けはもちろんのこと管理上も、大変扱いやすくなっています。
- 主要部材はステンレス鋼で耐食性に優れています。
- 樹脂部品と金属部品の分別が可能です。

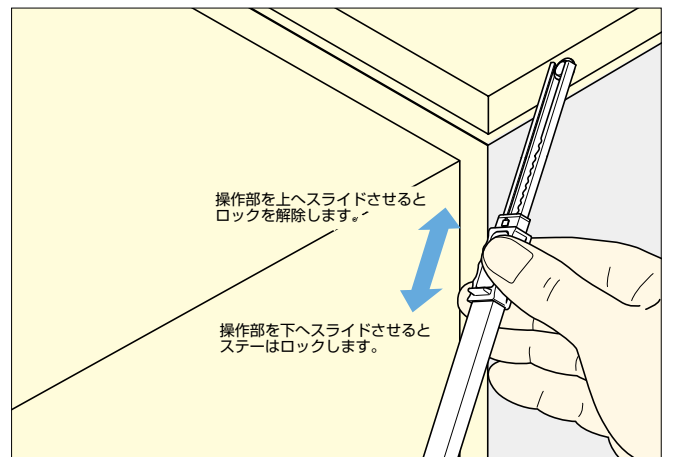
### ■注意

- 本製品を扉以外のストッパーとして使わないでください。
- 取付の際はストロークに余裕をもたせてください。
- 回転中心の位置により、扉の開き角度や取付位置が変わります。使用するヒンジや筐体の形状などを考慮して取付位置を検討してください。
- 取付ねじは、ねじ用接着剤などを使用してしっかり固定してください。

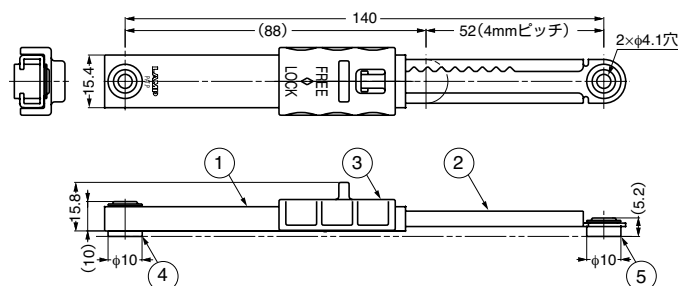
### ■取付例



### ■ロック方法・ロック解除方法



操作部をスライドさせると、任意の位置で伸長方向と収縮方向を同時にロックします。



No.	部品名	材料	仕上/色
①	ケース	ステンレス鋼 (SUS304)	バレル研磨
②	アーム	ステンレス鋼 (SUS304)	バレル研磨
③	操作部	ポリアセタール (POM)	ダークグレー
④	ケースブラケット	ステンレス鋼 (SUS304)	-
⑤	アームブラケット	ステンレス鋼 (SUS304)	-

注文コード	品番	圧縮荷重N/1本	圧縮荷重kgf/1本	1箱	1カートン
G 180-100-108	L-FS140	58.8N/1本	6kgf/1本	20本	200本

【環境対応マークの見方】

G このマークの製品はRoHS指令に対応しています。

SUGATSUNE

ホームページアドレス <http://www.sugatsune.co.jp/>  
No.200-2カタログ